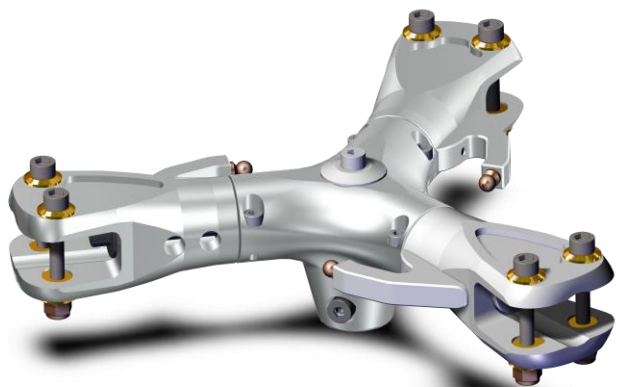
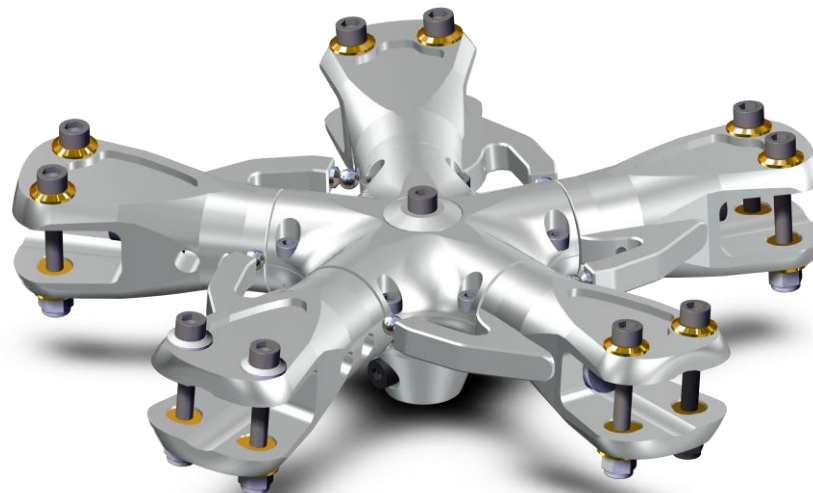


HELIOS
 3-Blatt-Rotorkopf / 3-Bladed Main Rotor



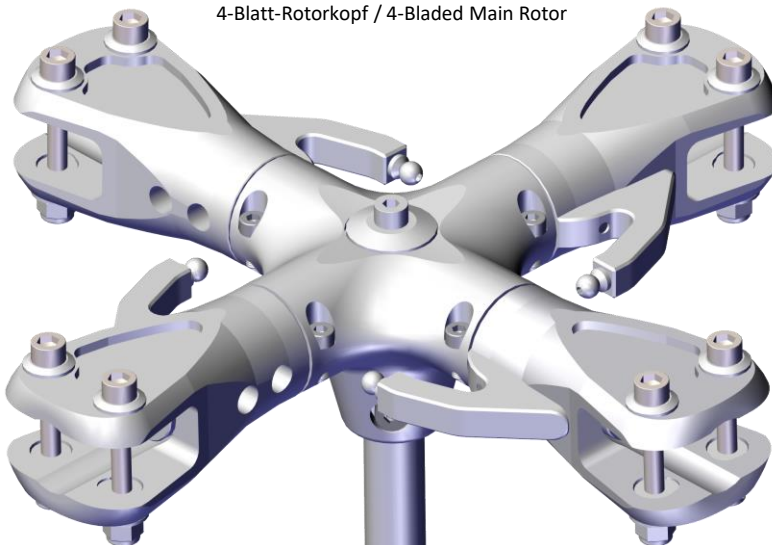
Ord.No. 703-12 Ø 10/12 mm Welle/Shaft M3 Rotorkopfschraube/Attachment Screw

Poseidon
 5-Blatt-Rotorkopf / 5-Bladed Main Rotor



Ord.No. 705-12 Ø 10/12 mm Welle/Shaft M4 Rotorkopfschraube/Attachment Screw

HYPERION
 4-Blatt-Rotorkopf / 4-Bladed Main Rotor

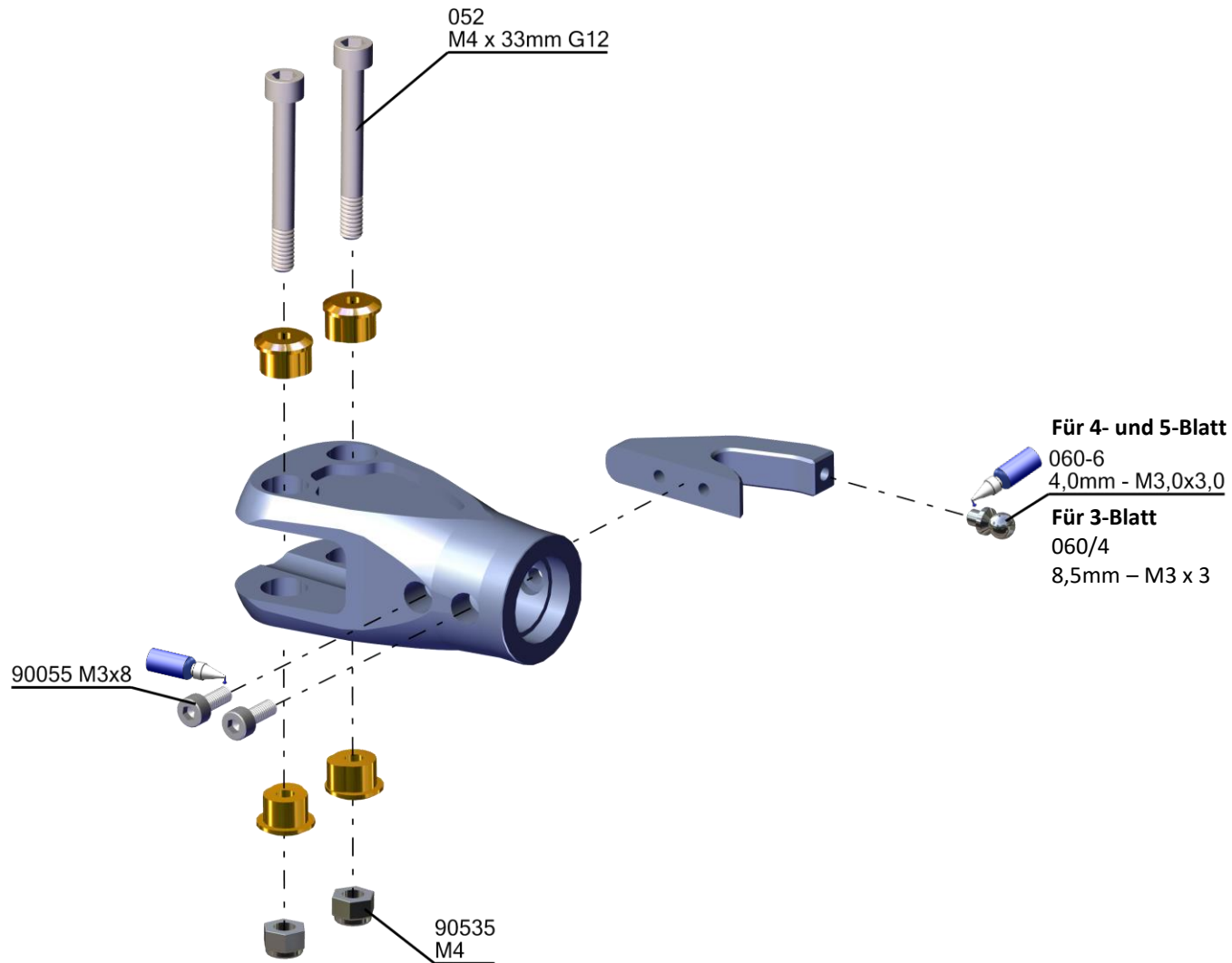


Ord.No. 704-12 Ø 10/12 mm Welle/Shaft M4 Rotorkopfschraube/Attachment Screw

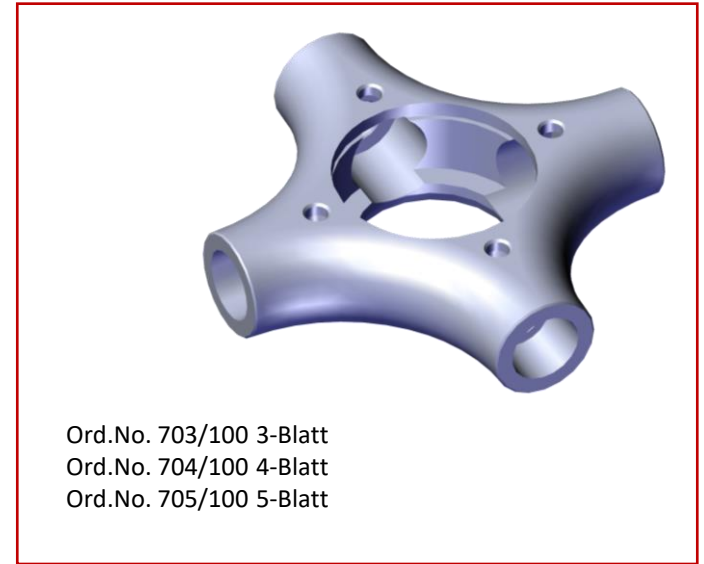
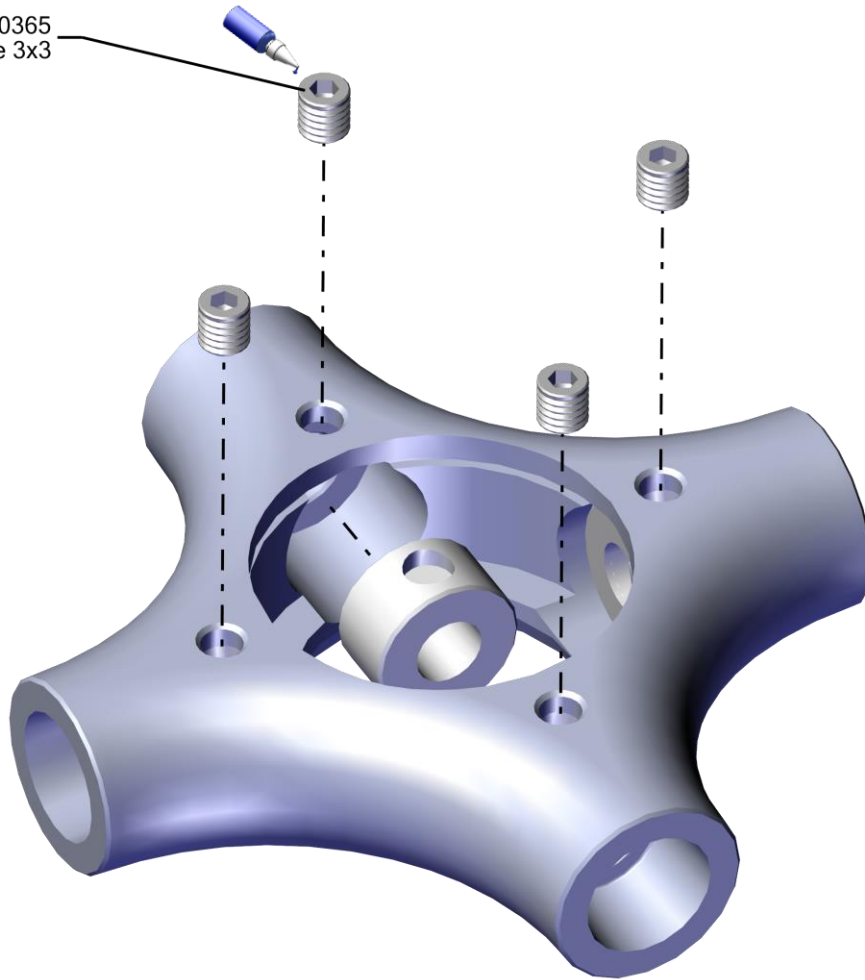
Die Blatthalter können bei allen Köpfen von vorne oder hinten angelekt werden.

Pitch link arms can be turned for blade control on forward or aft side of the blade holder.

***Betrieb rechts- oder linksdrehend
 Clock- or counterclockwise usage***

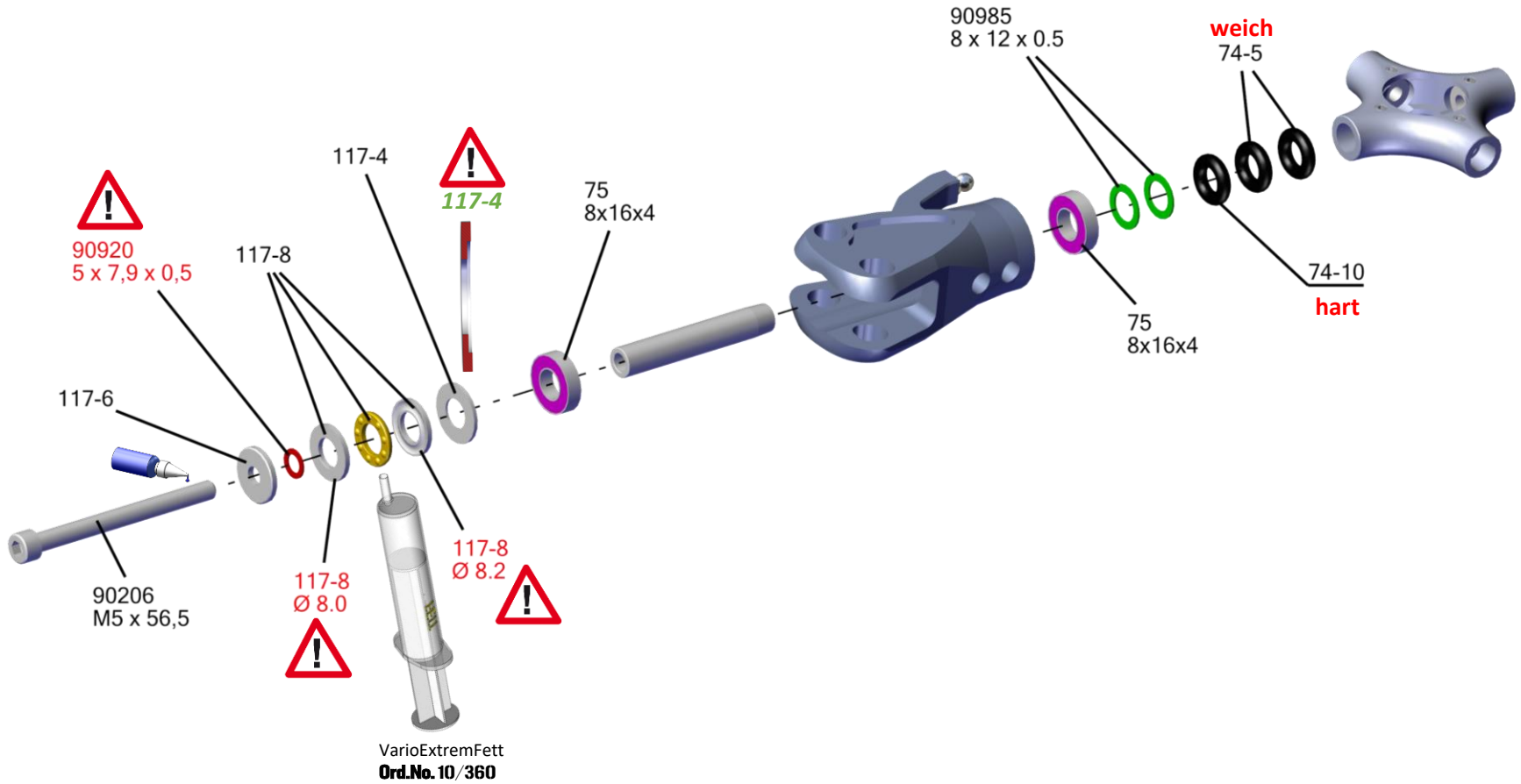


4x 90365
Made 3x3



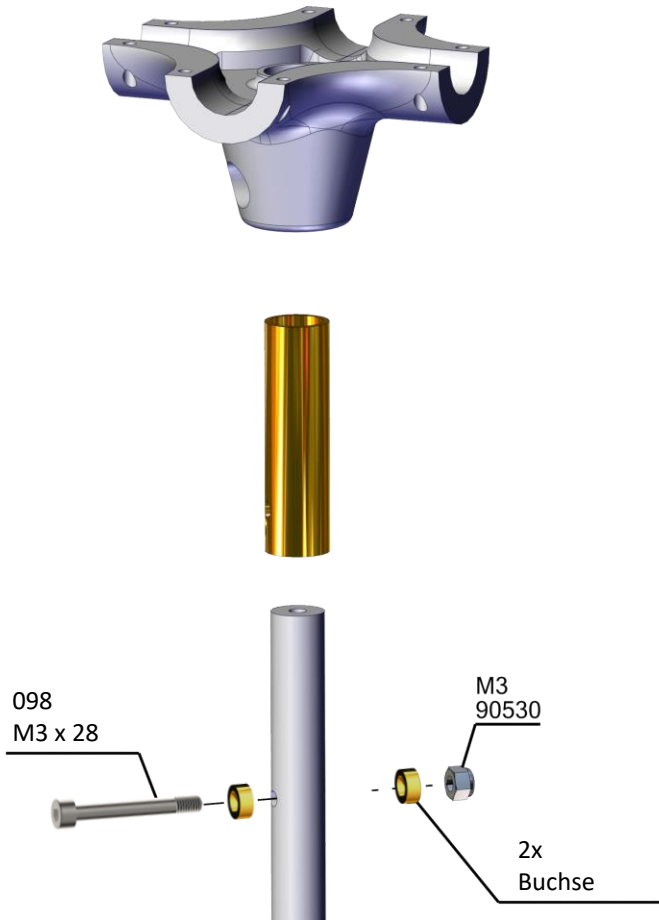
Ord.No. 703/100 3-Blatt
Ord.No. 704/100 4-Blatt
Ord.No. 705/100 5-Blatt

 Ord.No. 10/24



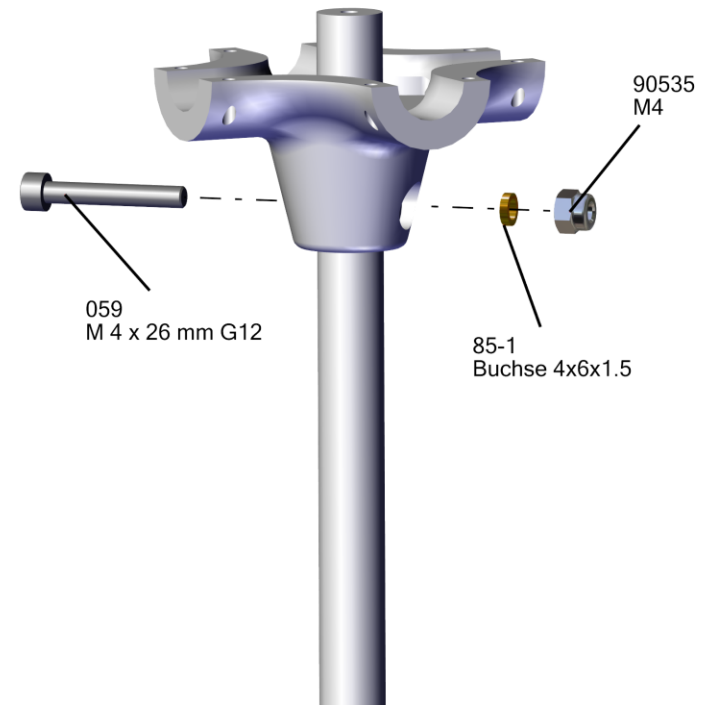
Ord.No. 10/24

Montage Rotorkopf mit 10 mm Welle

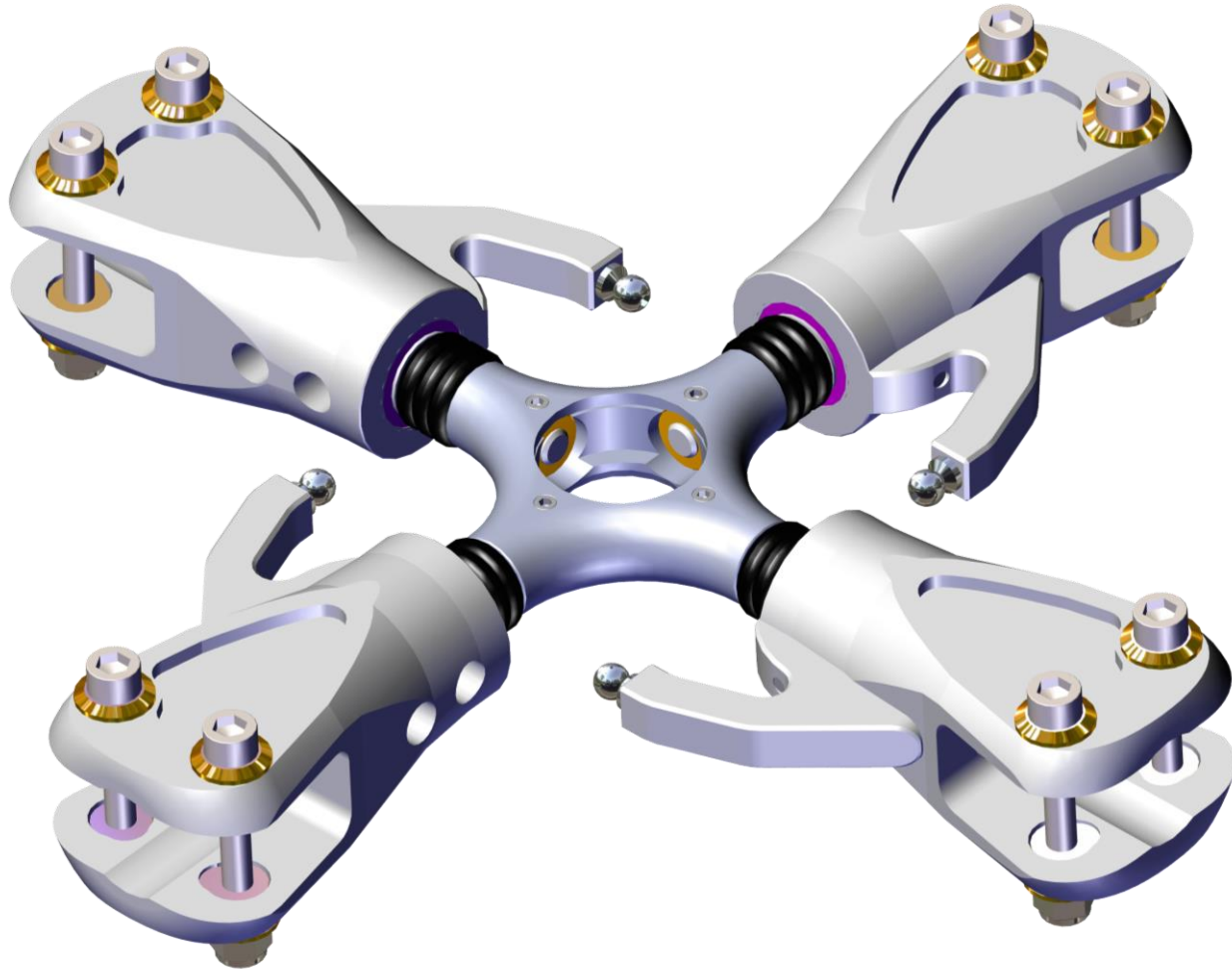


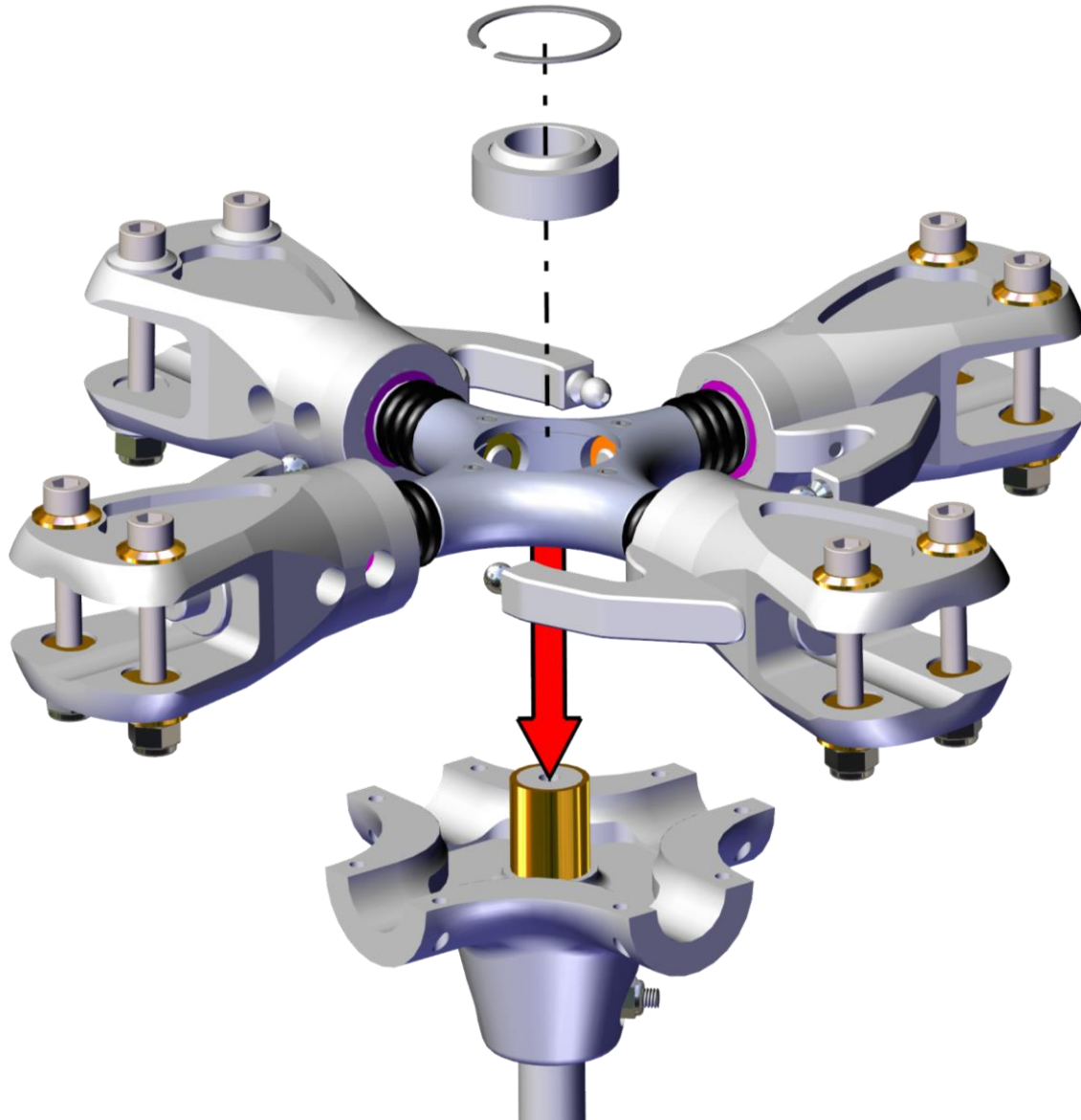
Optional

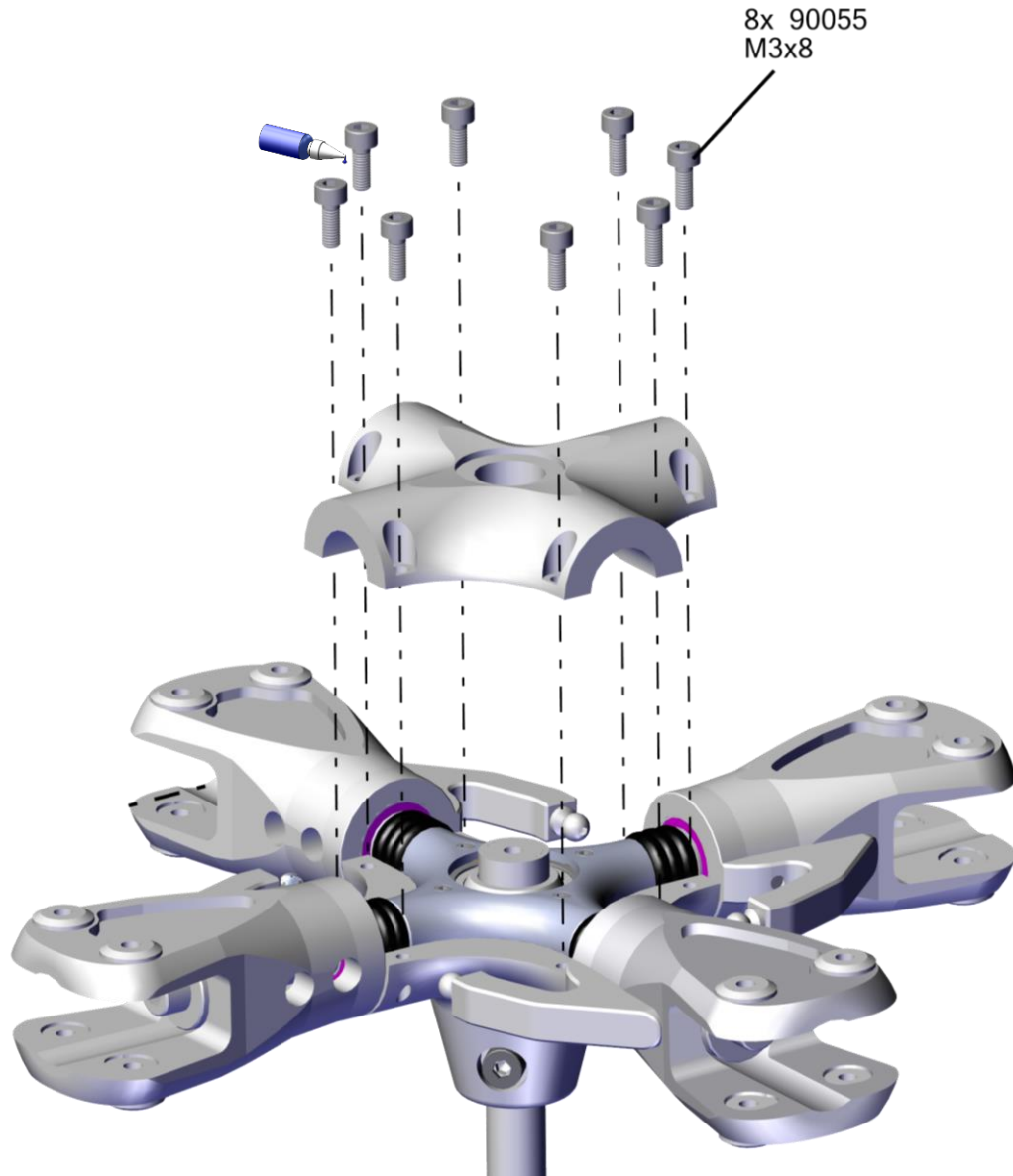
Montage Rotorkopf mit 12 mm Welle



Teile im Set 703/11 im Shop erhältlich







Ord.No. 10/24

