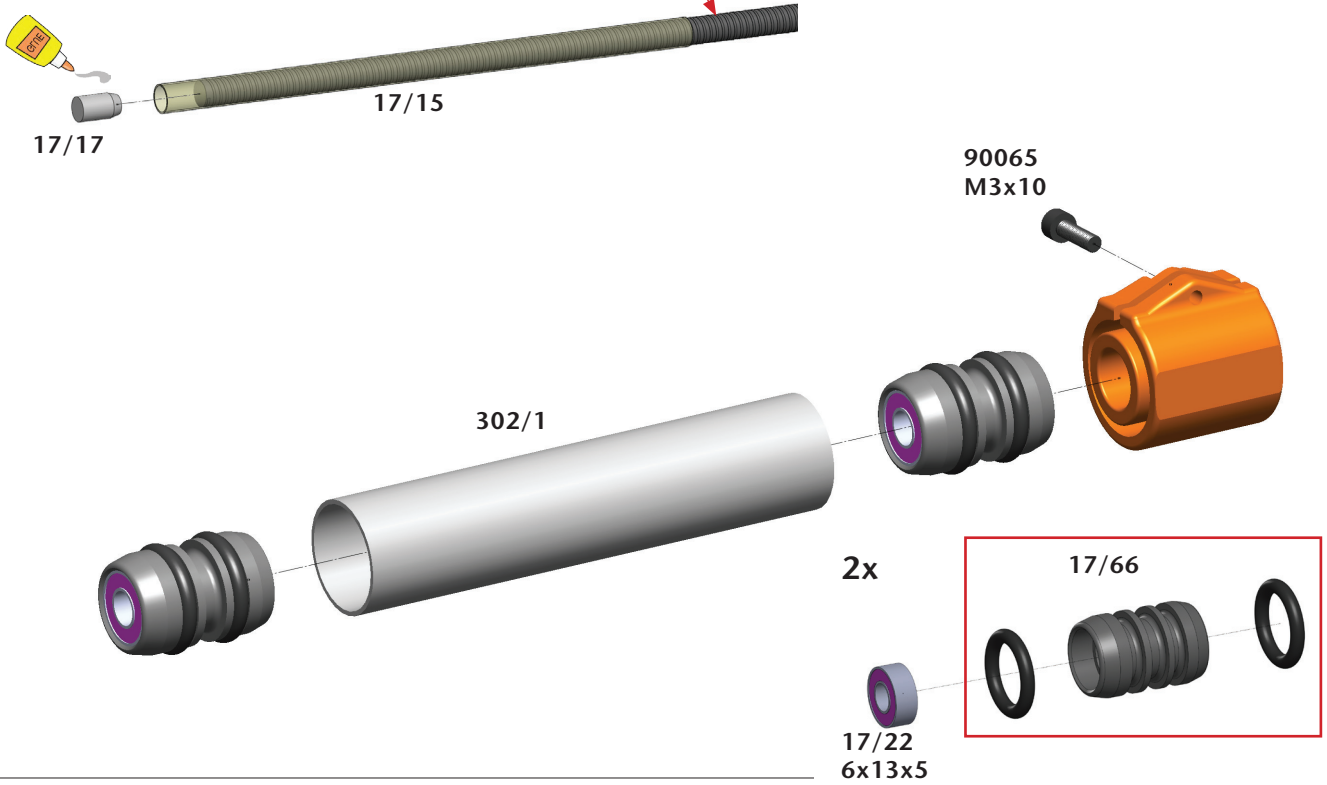


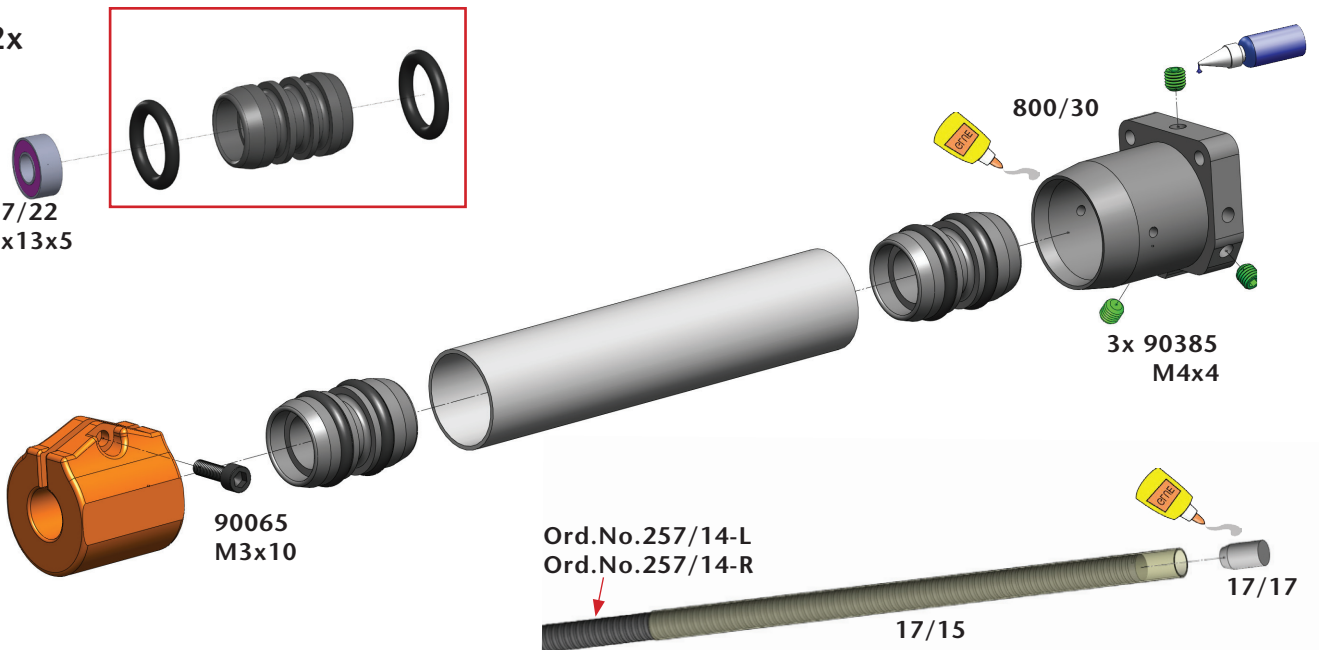
Ord.No. 17/05 Flexwelle

Ord.No.257/14-L
Ord.No.257/14-R

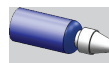


2x

17/22
6x13x5

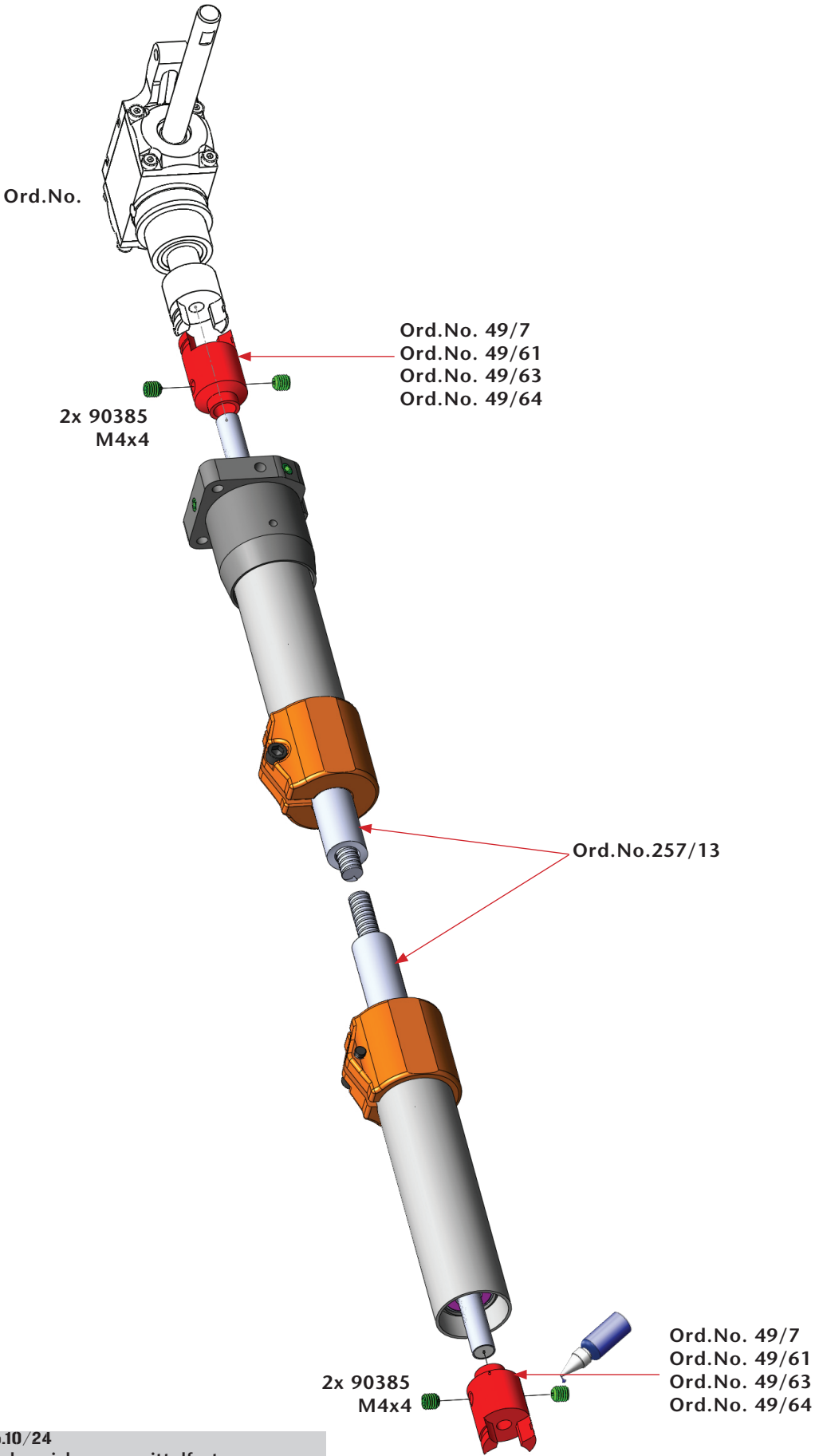


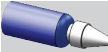
Ord.No. 10/123 +
Ord.No. 623



Ord.No.10/24
Schraubensicherung mittelfest
Thread-lock fluid medium-strength, 10 ml

Ord.No. 17/05 Flexwelle




Ord.No.10/24
 Schraubensicherung mittelfest
 Thread-lock fluid medium-strength, 10 ml