





Ord.No. 11/60
Rohrschneider
für Rohre bis ϕ 15 mm
auch zum Bördeln geeignet



Ord.No. 11/31
Schneidezange für Stahldraht



Ord.No. 11/26
Scheibenschere



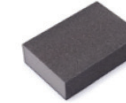
Ord.No. 11/59
Schneidewerkzeug:
Skalpell & Stahllineal
Ord.No. 11/58
Skalpell



Ord.No. 90/10
Feilen-Set mit Griff
6-teilig



Ord.No. 11/28
Schmirgelfeile 25 cm, gerade
Ord.No. 11/56
Schmirgelfeile 25 cm, konvex/konkav
Ord.No. 11/57
Schleifband
Rollenlänge 60 cm



Ord.No. 10/77
Schleifschwamm



Ord.No. 10/76
Schleifgrundierung



Ord.No. 11/29
Widia-Trennscheibe
inkl. Aufspanndorn



Ord.No. 11/36
Trennscheiben-Satz
5 Stück



PERMA-GRIT®
Ord.No. 90/57
Trennscheibe ϕ 19 mm
Ord.No. 90/56
Trennscheibe ϕ 32 mm
jeweils inkl. Aufspanndorn



PERMA-GRIT®
Ord.No. 90/54
Rundfeile ϕ 4 mm fein
Ord.No. 90/55
Schleifstift Dom ϕ 7 mm

PERMA-GRIT®



Ord.No. 90/51
Handfeile viereckig ϕ 6 mm
Ord.No. 90/49
Handfeile rund ϕ 6 mm
Ord.No. 90/50
Handfeile halbrund



Ord.No. 90/47
Handfeile flach
Ord.No. 90/52
Handfeile viereckig
Ord.No. 90/48
Handfeile rund ϕ 12 mm



Ord.No. 90/53
Schleifklotz abgeschrägt



Ord.No. 90/40
Nadelfeilen-set, bestehend aus:
Ord.No. 90/46 Handgriff
Ord.No. 90/41 Feile dreikant
Ord.No. 90/42 Feile flach
Ord.No. 90/43 Feile rund
Ord.No. 90/44 Feile halbrund
Ord.No. 90/45 Feile viereckig



Ord.No. 11/64
Lochfräser
bis ϕ 16 mm



Ord.No. 11/43
Schälbohrer mit Handgriff
bis ϕ 14 mm



Ord.No. 11/0
Set: **Ord.No. 11/1 - 11/6**



Vario Extrem Fett **Ord.No. 10/360**
Vario Extrem Grease **Ord.No. 10/360**

Schraubensicheruni: **Ord. No. 10/ 23**
hochfest, grün, 10 ml



Schraubensicheruni: **Ord. No. 10/ 24**
mittelfest, blau, 10 ml



Spiralbohrer 1,2 mm Ord.No. 11/96
Wir führen Spiral- und Gewindebohrer in
allen für die Arbeit am Modellhubschrauber
notwendigen Größen von 1,0 bis 8,0 mm

Twist drill 1.2 mm Ord.No. 11/96
We supply all required sizes of drills and
taps for the work on your model helicopter.



Ord.No. 10/123
Hochleistungs-Epoxydharz, 200 g
+ Härter, 80 g (40 Minuten)

Ord.No. 623
Poxan 30, 10 g

Klebstoffe

- Aktivatorspray, 10 ml
- Speedy Combine Pulver, 40 ml
- Reiniger für Sekundenkleber, 20 ml
- Sekundenkleber, schwarz, 20 ml
- Sekundenkleber, 20 ml
für glasklare Verklebungen
- Sekundenkleber dickflüssig
- Sekundenkleber dünnflüssig
- UHU plus endfest 300, 33 ml
- UHU plus endfest 300, 53 ml
- Mischdüsen
5 Stück
- WELDYX Expert Kleber, 25 ml
Dosierpistole

- Ord. No. 10/29**
- Ord. No. 10/124**
- Ord. No. 10/89**
- Ord. No. 10/126**
- Ord. No. 10/128**

- Ord. No. 10/125**
- Ord. No. 10/127**
- Ord. No. 10/27**
- Ord. No. 10/3**
- Ord. No. 10/5**

- Ord. No. 10/130**
- Ord. No. 10/1**

Mit Ord.No. versehene Teile gehören nicht zum Bausatz und
müssen separat unter der jeweiligen Ord.No. bestellt werden.

Sehr geehrter Kunde,
der von Ihnen erworbene Bausatz enthält entsprechende Teile zur Erstellung eines funktionsfähigen Flugmodells.
Auf Zusammenbau, Einstellungen und Inbetriebnahme haben wir keinen Einfluß und weisen daher noch ausdrücklich darauf hin, daß Ihre individuelle Vorgehensweise einzig und allein auf Ihrem Kenntnisstand und Beurteilungsvermögen beruht.
Die Bauplanmappe dient dabei als entsprechende Orientierung, jedoch nicht als maßgeblicher Weg:
Unterschiedliche Vorgehensweisen können zum Ziel führen.
Prüfen Sie vor jedem Bauabschnitt sorgfältig Ihr Vorhaben und entscheiden Sie eigenverantwortlich über Ihren persönlichen Weg.

Dear customer,
The kit you have purchased contains the components required to build a model aircraft which is capable of flying.
We have no influence over the methods you use to assemble, set up and operate the model, and for this reason we are obliged expressly to point out to you that the methods you use rely solely on your own knowledge, experience and analytical ability.
The Plan Folder is designed to help you in this undertaking, but it does not represent a unique way of proceeding:
There are more ways than one to reach a particular destination. Before you start each stage of construction, check carefully what you intend to do, and accept the responsibility to decide on your own personal method.

Spettabile cliente,
la scatola di montaggio da voi acquistata contiene le parti necessarie per la costruzione di un modello funzionante, in grado di volare.
Per quanto riguarda i metodi per il montaggio, la messa a punto e la messa in funzione noi non abbiamo nessuna influenza e vogliamo sottolineare esplicitamente che il vostro modo d'agire dipende soltanto dal vostro livello di conoscenza e dalla vostra capacità di valutazione. Le istruzioni di montaggio servono solo per un migliore orientamento e non rappresentano l'unico modo di procedere: diversi sono i modi di procedere che possono dare l'effetto desiderato.
Prima di realizzare ogni fase di lavoro verificate attentamente il vostro progetto e scegliete in maniera responsabile il vostro obiettivo.

Cher Client,
La boîte de construction que vous avez acquise, comprend tous les composants nécessaires pour la réalisation d'un modèle d'hélicoptère fonctionnel.
Nous n'avons pas d'influence sur la manière dont vous assemblez, ajustez, et mettez en service ces composants. Nous vous informons donc expressément que votre façon de procéder dépend uniquement et exclusivement de vos connaissances, compétences et jugements. Le cahier de plans sert de guide d'orientation, mais ne trace pas un chemin exclusif: Différentes méthodes d'opération peuvent mener au même résultat. Vérifiez avant chaque stade de construction le but à atteindre et choisissez le chemin qui vous semble le plus approprié.

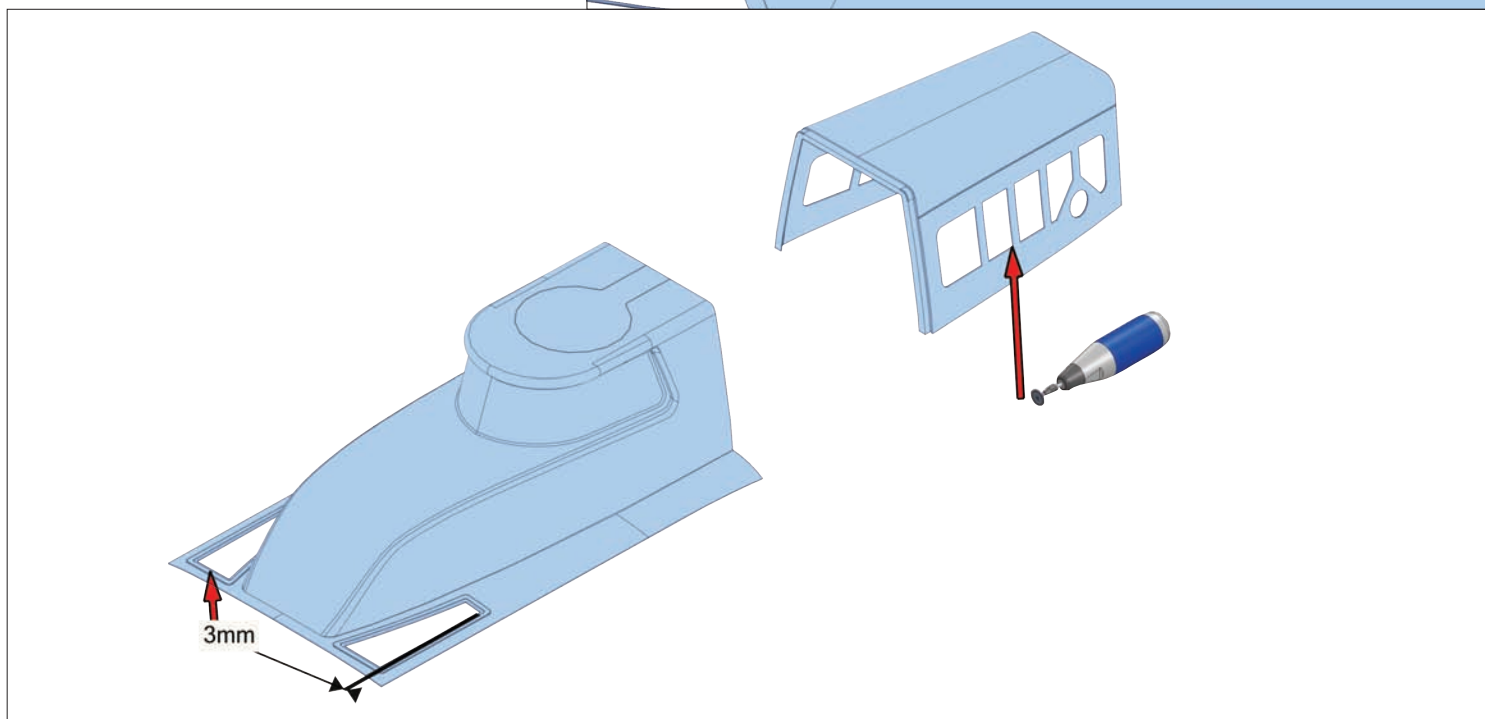
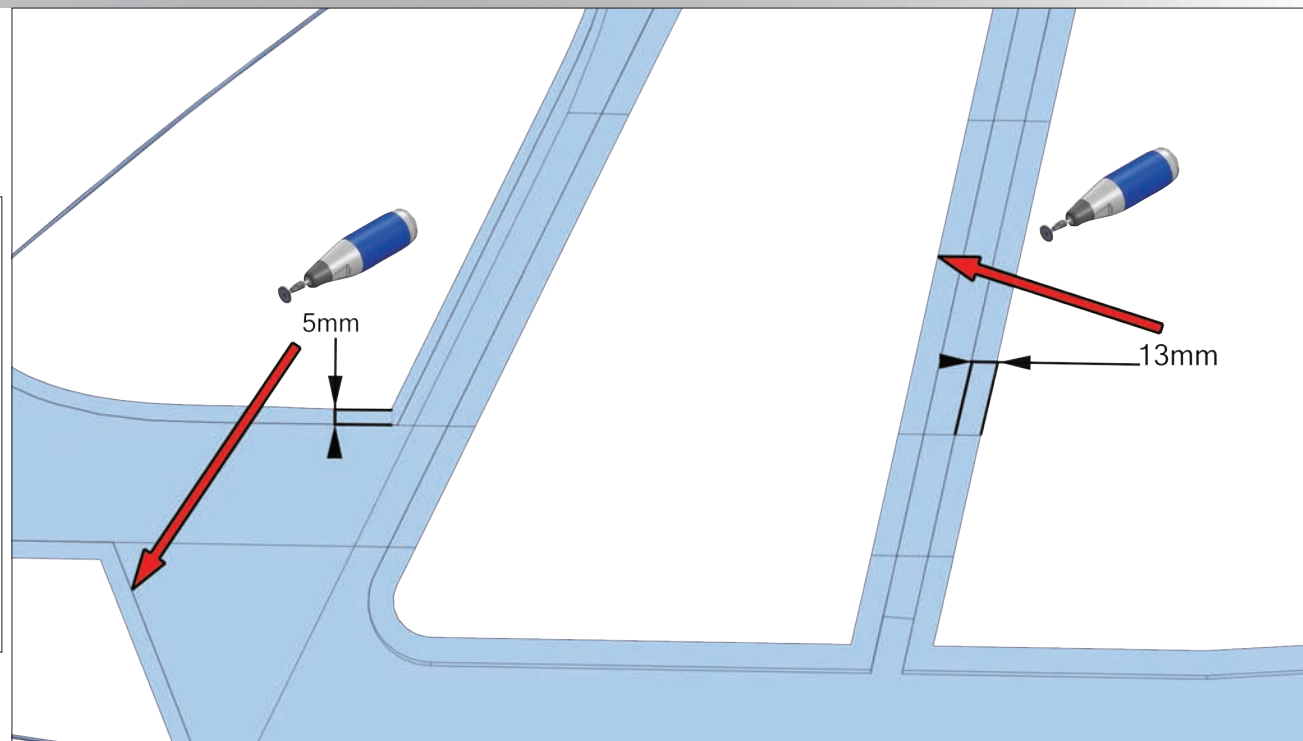
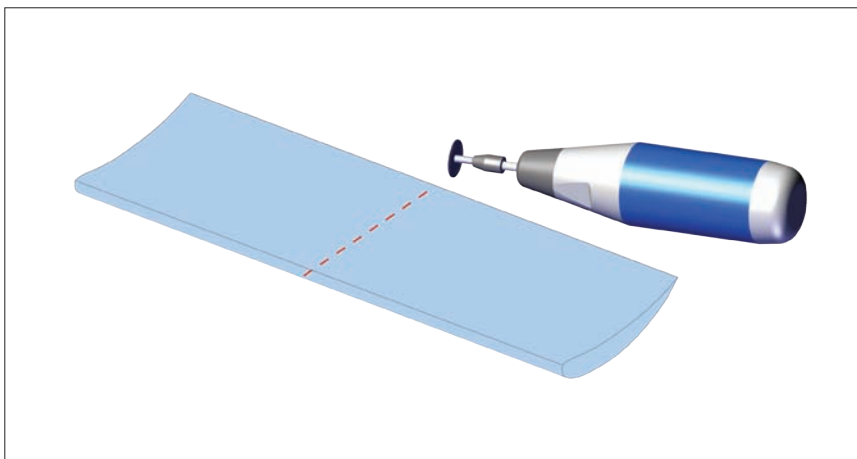
Geachte klant,
De door uw gekochte bouwdoos bevat alle onderdelen om een functionerend vliegmodel te maken. Op het bouwen, afstellen en het in gebruik nemen van uw model hebben wij geen invloed, en wij wijzen er nadrukkelijk op, dat uw individuele zienswijze alleen op uw kennis en beoordelingsvermogen berust.
De bouwtekening dient daarbij alleen als een oriëntering, echter niet als een dwingend advies. Verschillende bouwconstructies kunnen tot hetzelfde doel leiden.
Test elke bouwfase zorgvuldig, en beslis over uw eigen verantwoordelijkheid m.b.t. het in gebruik nemen van uw model.

Zum Bau empfohlenes Zubehör

Ord.No.1002/1200	Mechanik XL
Ord.No.512/101	Heckabtriebsset XL Mechanik
Ord.No.3324	Elektroantriebsset Jet Ranger XL Motor Kontronik Pyro 850/50L + Regler Kontronik Kosmik 160+HV und alle benötigten mechanischen Antriebsteile + Montagematerial
Ord.No.1112/35	Rotorwelle
Ord.No.268/55	Taumelscheibenmitnehmer
Ord.No.1005/52	2-Blatt-Hauptrotorkopf Ø 15mm
Ord.No.416, 416/50	2-Blatt-Satz
Ord.No.33/1	Rotorblatttasche 2-Blatt max. Ø 2500 mm
Ord.No.2x 70/116	Gestänge Rotorkopf
Ord.No.1003/88	Heckrotor Jet Ranger XL
Ord.No.34/36	Heckrotorblätter 2-Blatt-Satz
Ord.No.3272 / 3274	Bavarian Demon 3X / AXON Flugstabilisierung-Elektronik Flybarless System
Ord.No.3308/160	Lüfter Kosmik
Ord.No.5x 5157	Servo Futaba BLS 452
Ord.No.998	Fernsteuerzubehör-Set inkl. 5 Servos Futaba BLS 452, Schalter + Zubehör
Ord.No.5156	Servo JR DS8411
Ord.No.995	Fernsteuerzubehör-Set inkl. 5 Servos JR DS8411, Schalter + Zubehör
Ord.No.3206	Empfänger LiPo Akku 2S 3800 mAh 3x LiPo Akku 4S 10.000-12.000 mAh
Scale-Zubehör:	
Ord.No.112/29	Cockpit
Ord.No.105/34	Türbeschlagsatz komplett
Ord.No.30/29	Abgasrohre für Jet Ranger, GFK
Ord.No.112/401	Belüftungs Gitter Front li. + re.
Ord.No.13/31	Big Jet Ranger-Zubehör
Ord.No.134/439	Collective Pitchknüppel x2 1:4
Ord.No.134/402	Cyclic Pitchknüppel x2 1:4
Ord.No.134/408	Ruder pedal EC x2 1:4

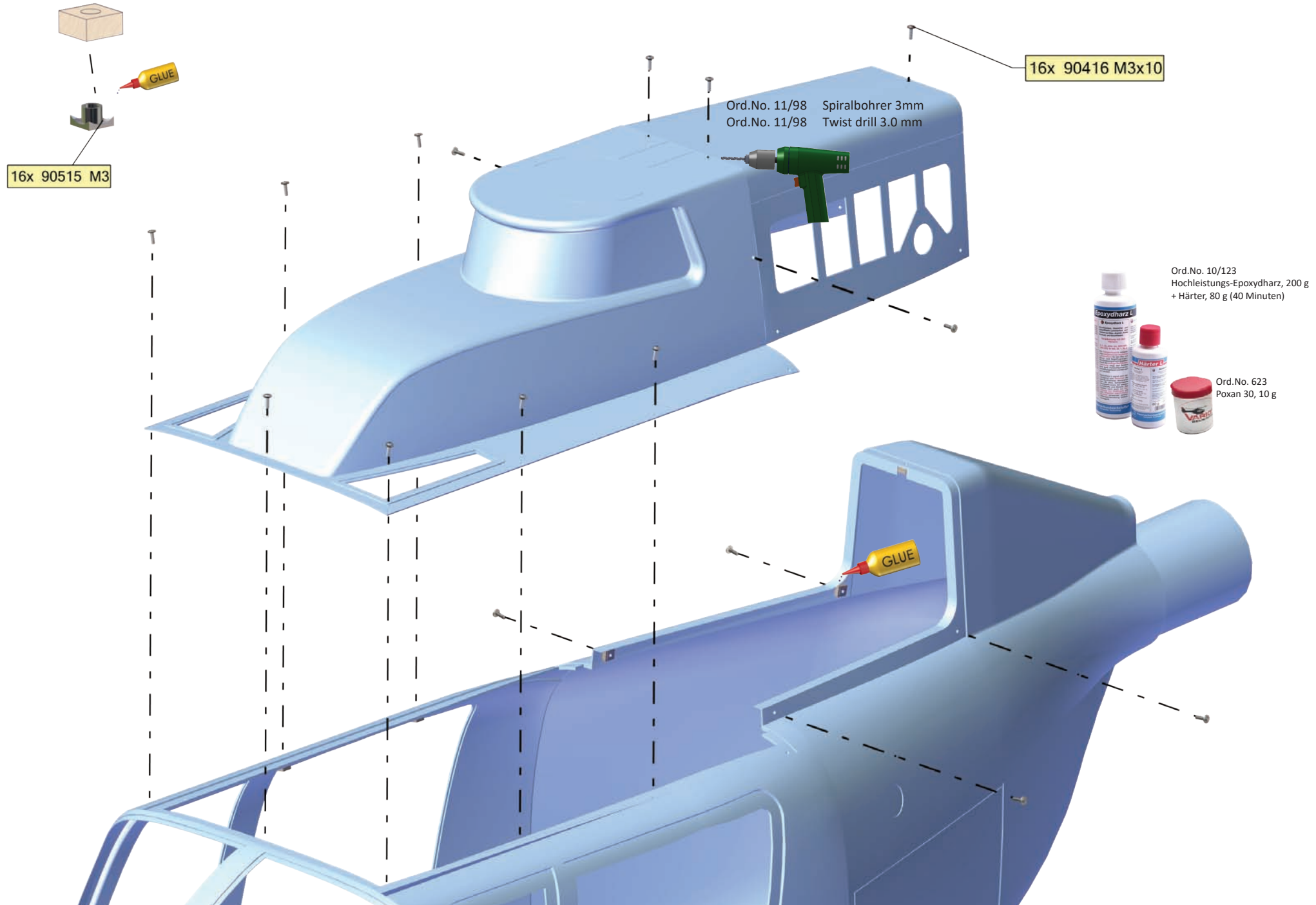
Further required components:

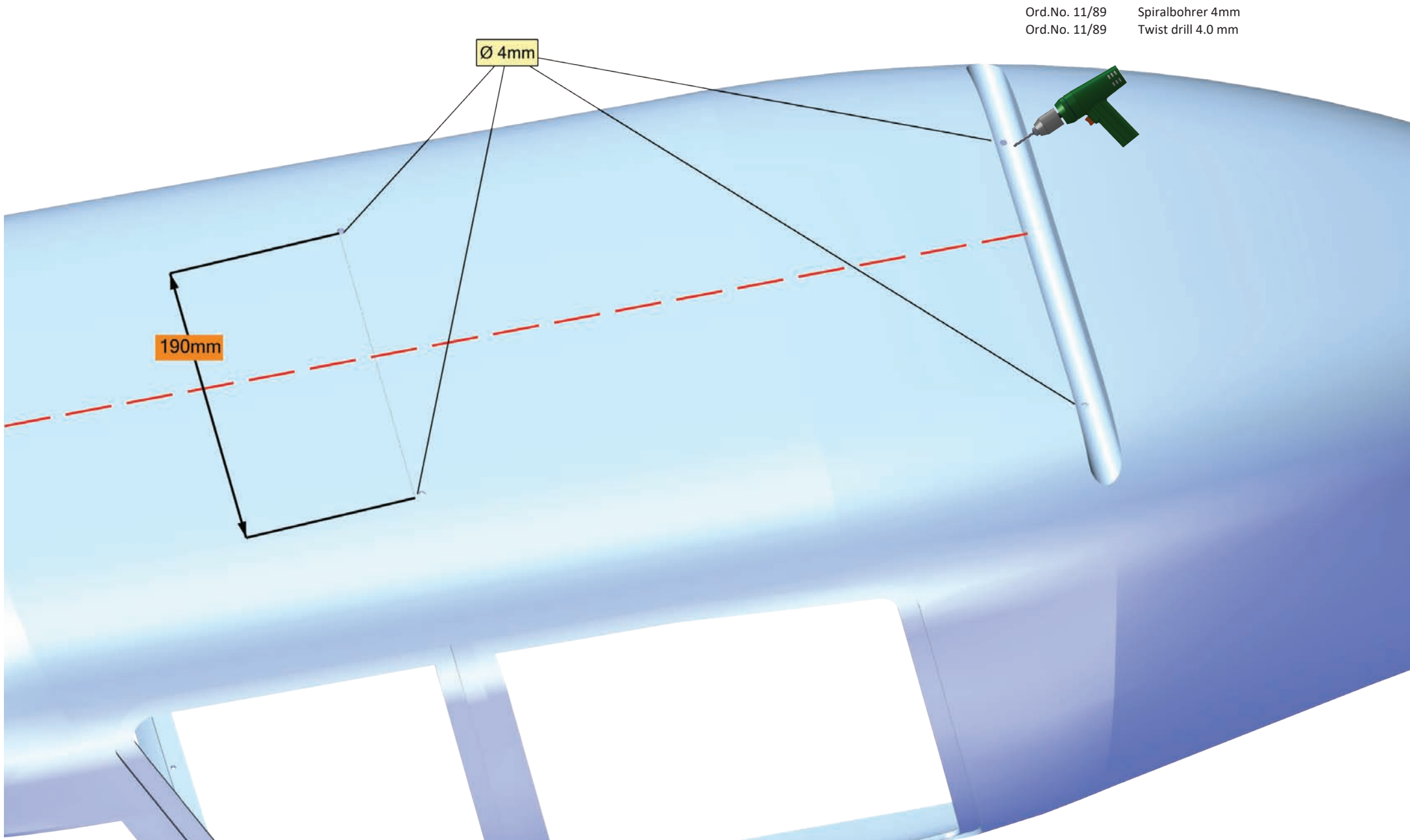
electric drive set Jet Ranger XL	
rotor shaft	
swashplate driver	
2 -blade main rotor head	
2-blade set	
rotor blade pouch	
pushrod rotor head	
tail rotor Jet Ranger XL	
tail rotor blades	
3x LiPo battery 4S 10.000-12.000 mAh	
door fitting set	
rudderpedal EC x2 1:4	

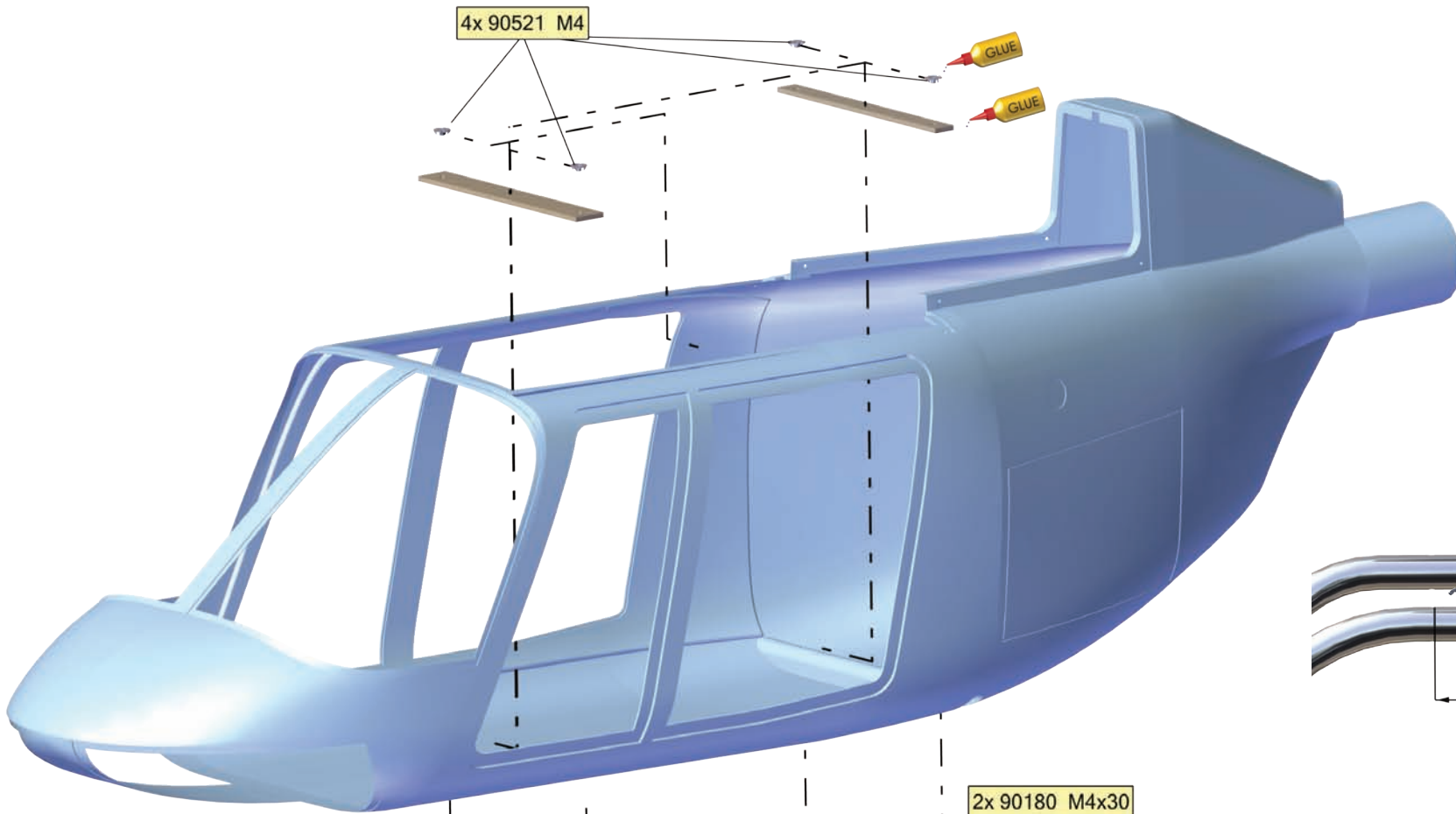


Ord.No. 11/29
 Widia-Trennscheibe
 inkl. Aufspanndorn

Ord.No: 11/29
 Widia disc cutter





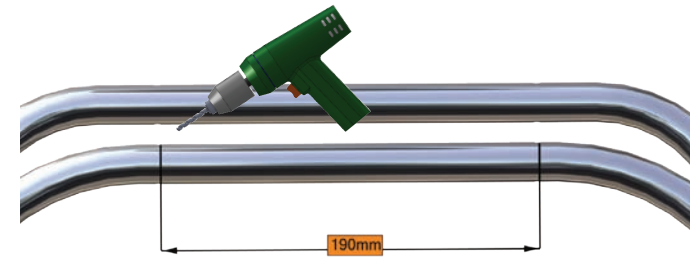


4x 90521 M4

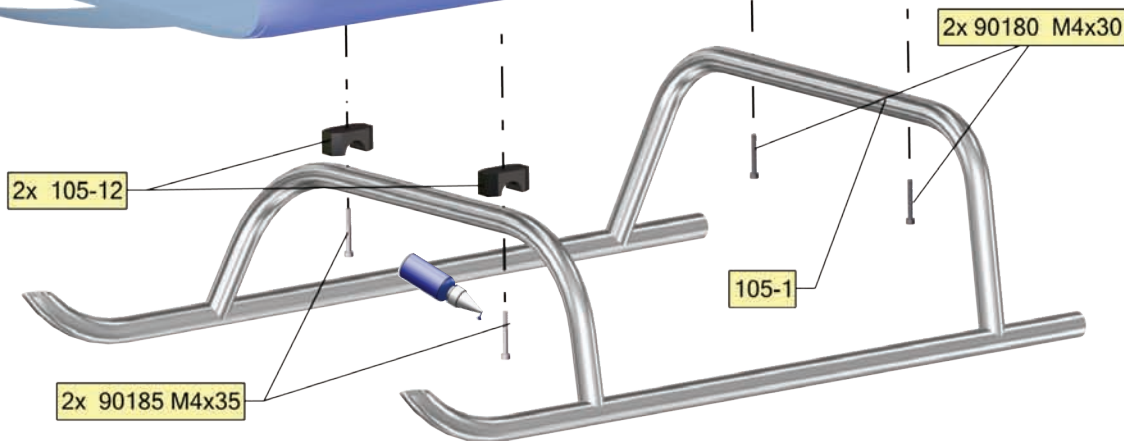
GLUE

GLUE

Ord.No. 11/89 Spiralbohrer 4mm
 Ord.No. 11/89 Twist drill 4.0 mm



190mm



2x 105-12

2x 90180 M4x30

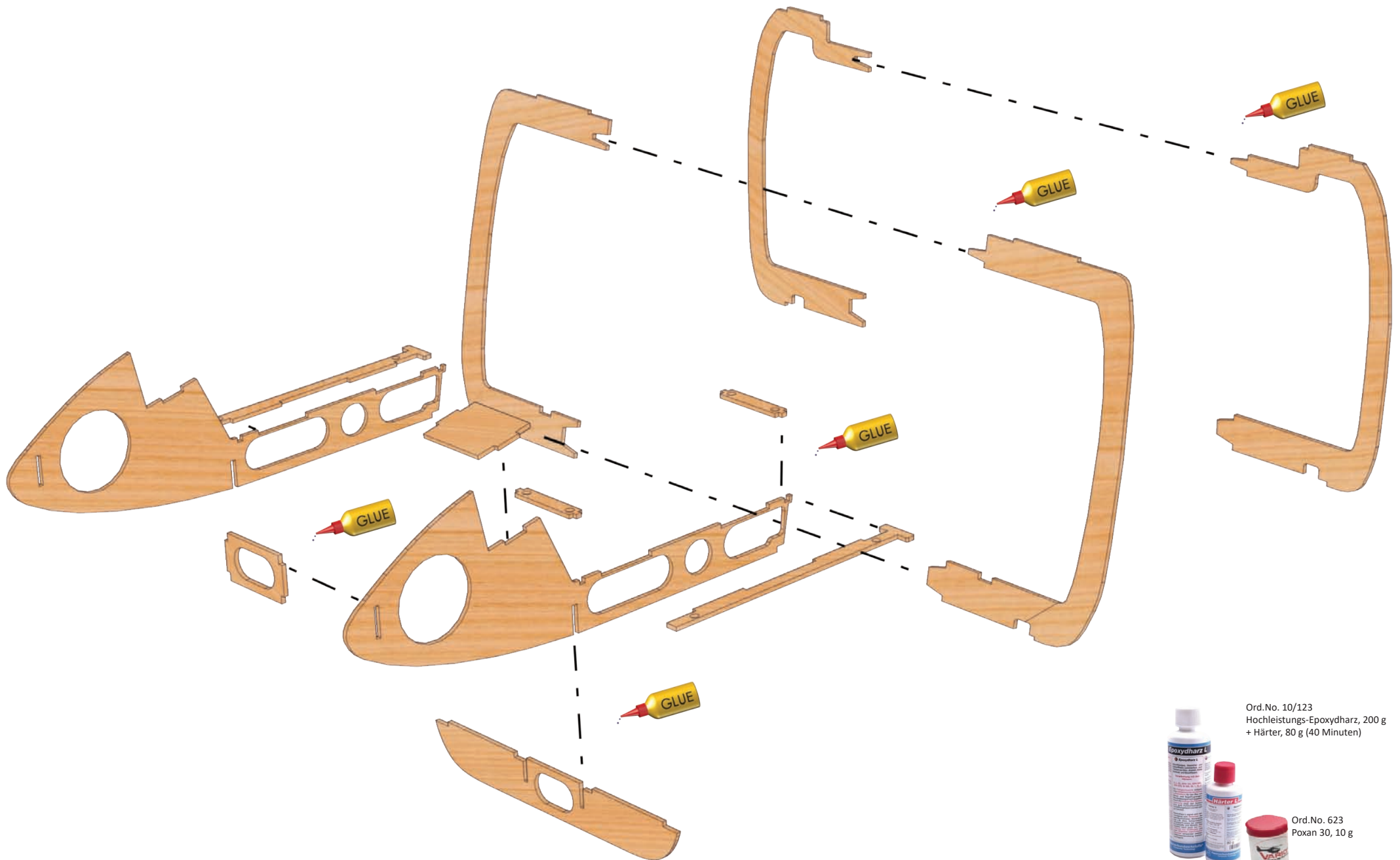
105-1

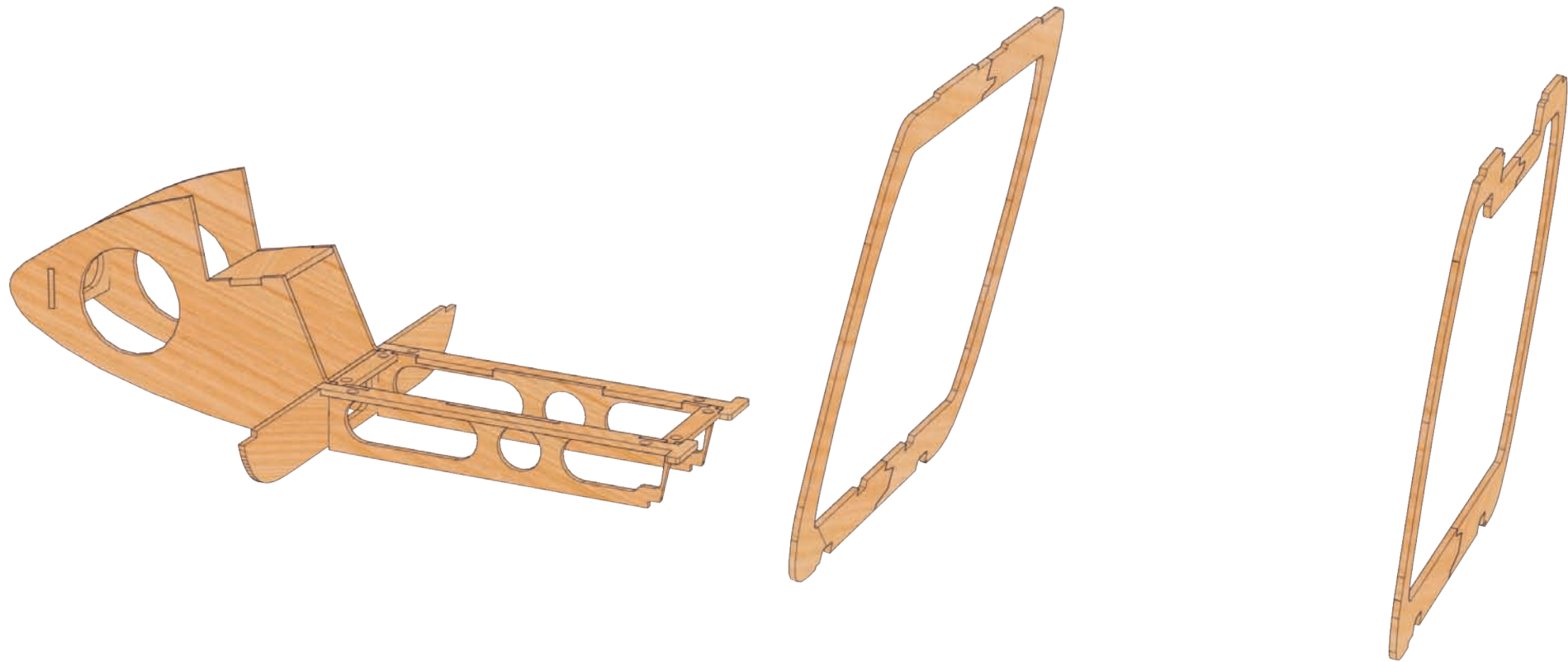
2x 90185 M4x35

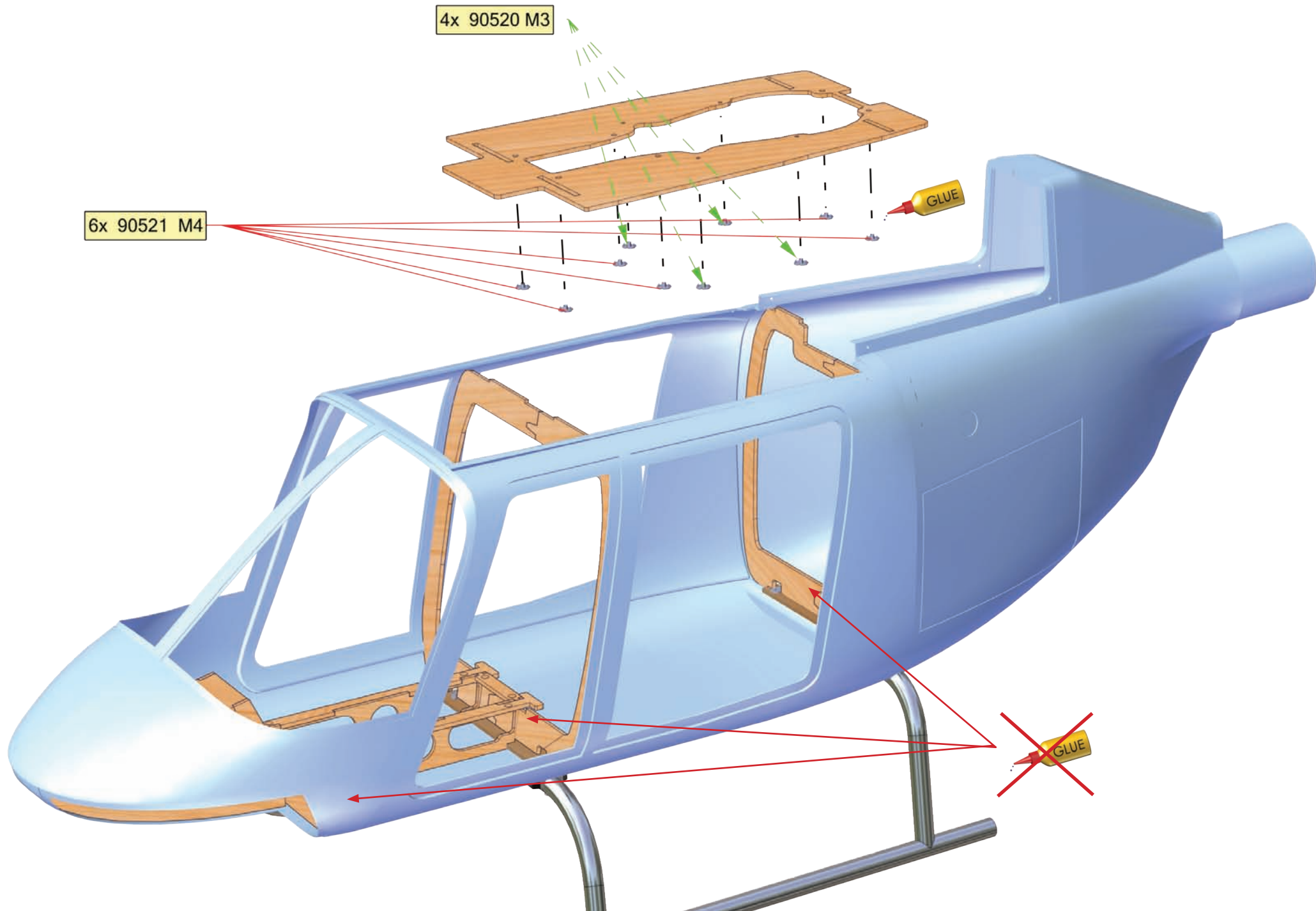
Ord.No. 10/123
 Hochleistungs-Epoxydharz, 200 g
 + Härter, 80 g (40 Minuten)

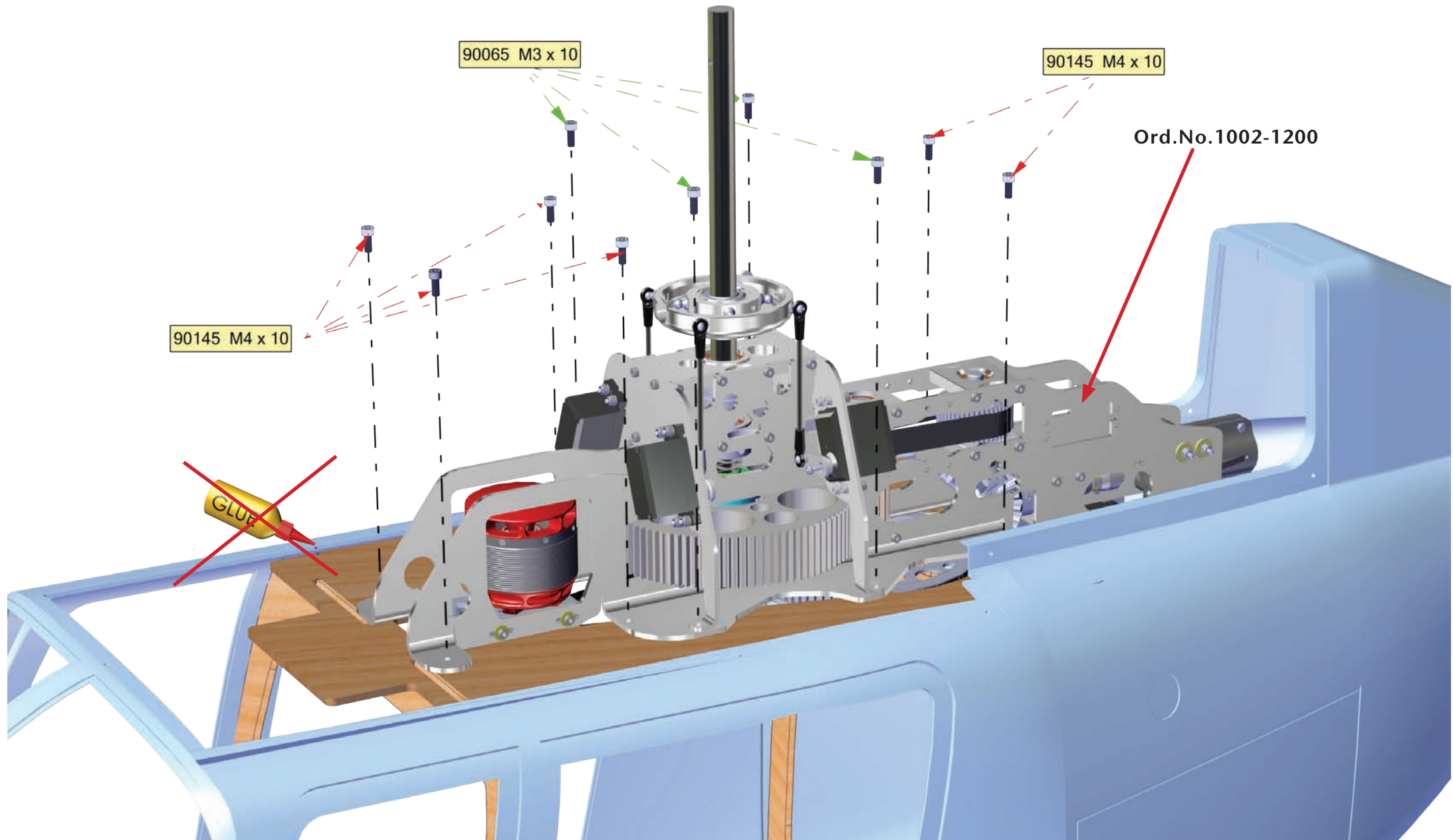


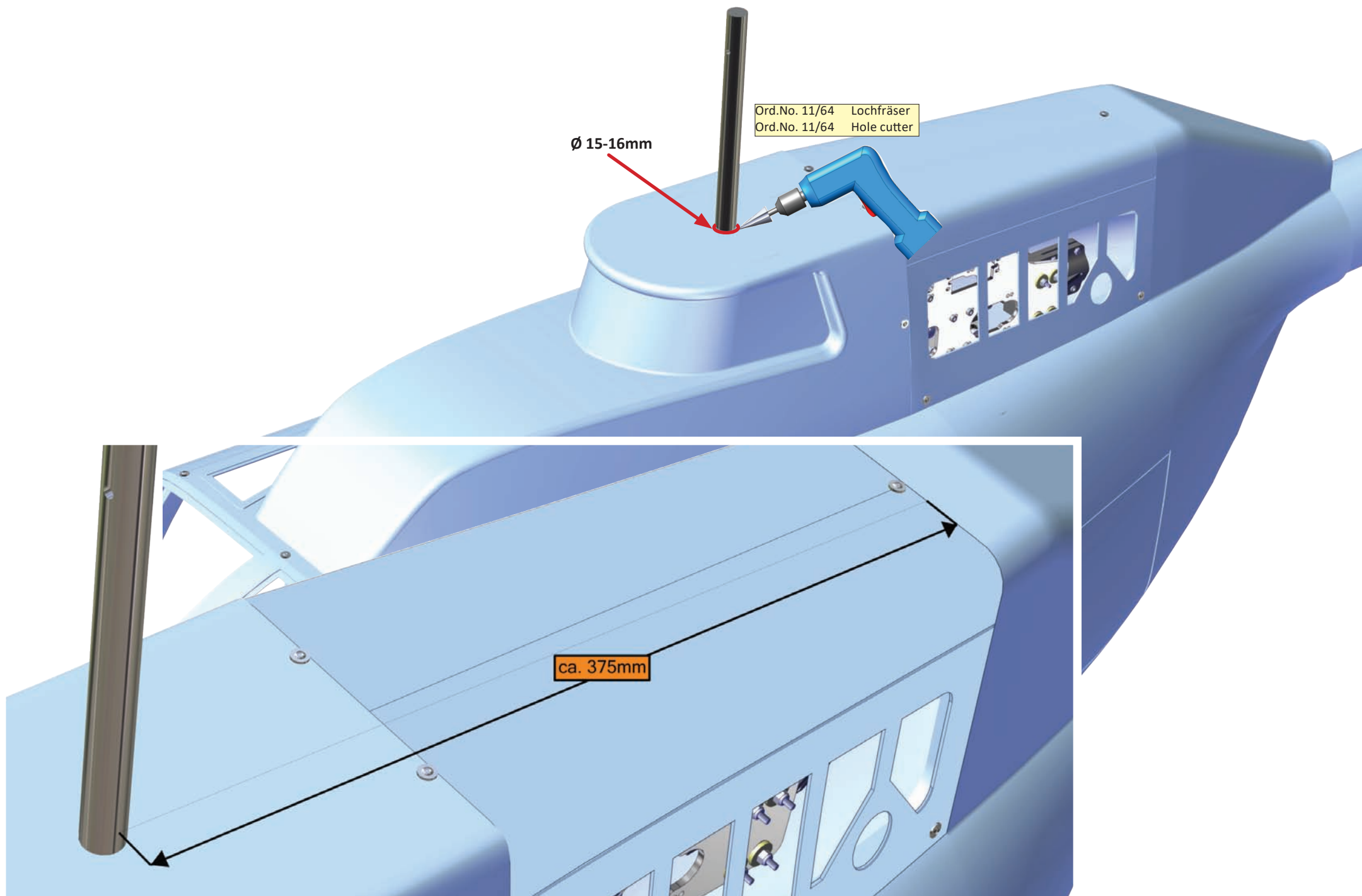
Ord.No. 623
 Poxan 30, 10 g

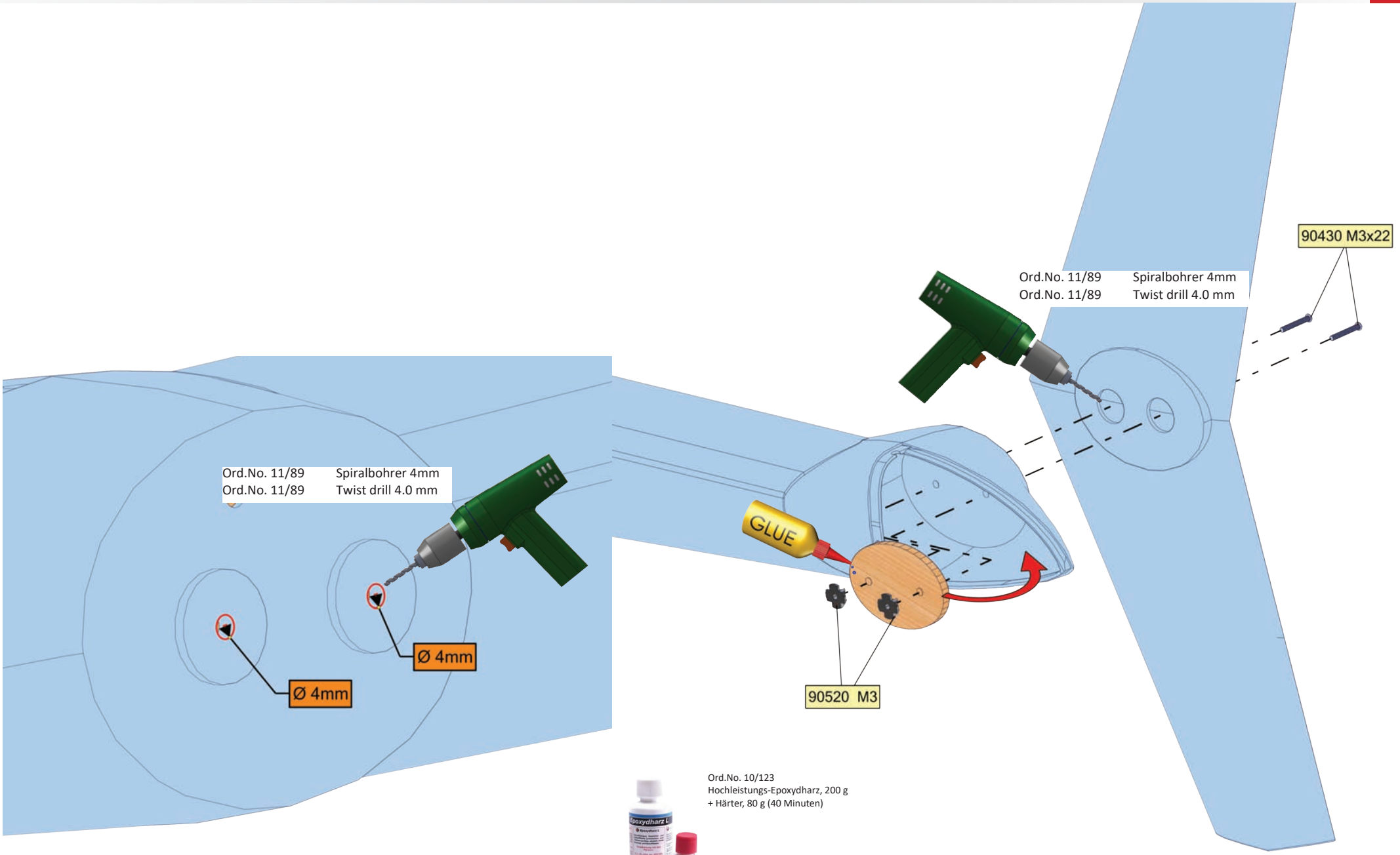


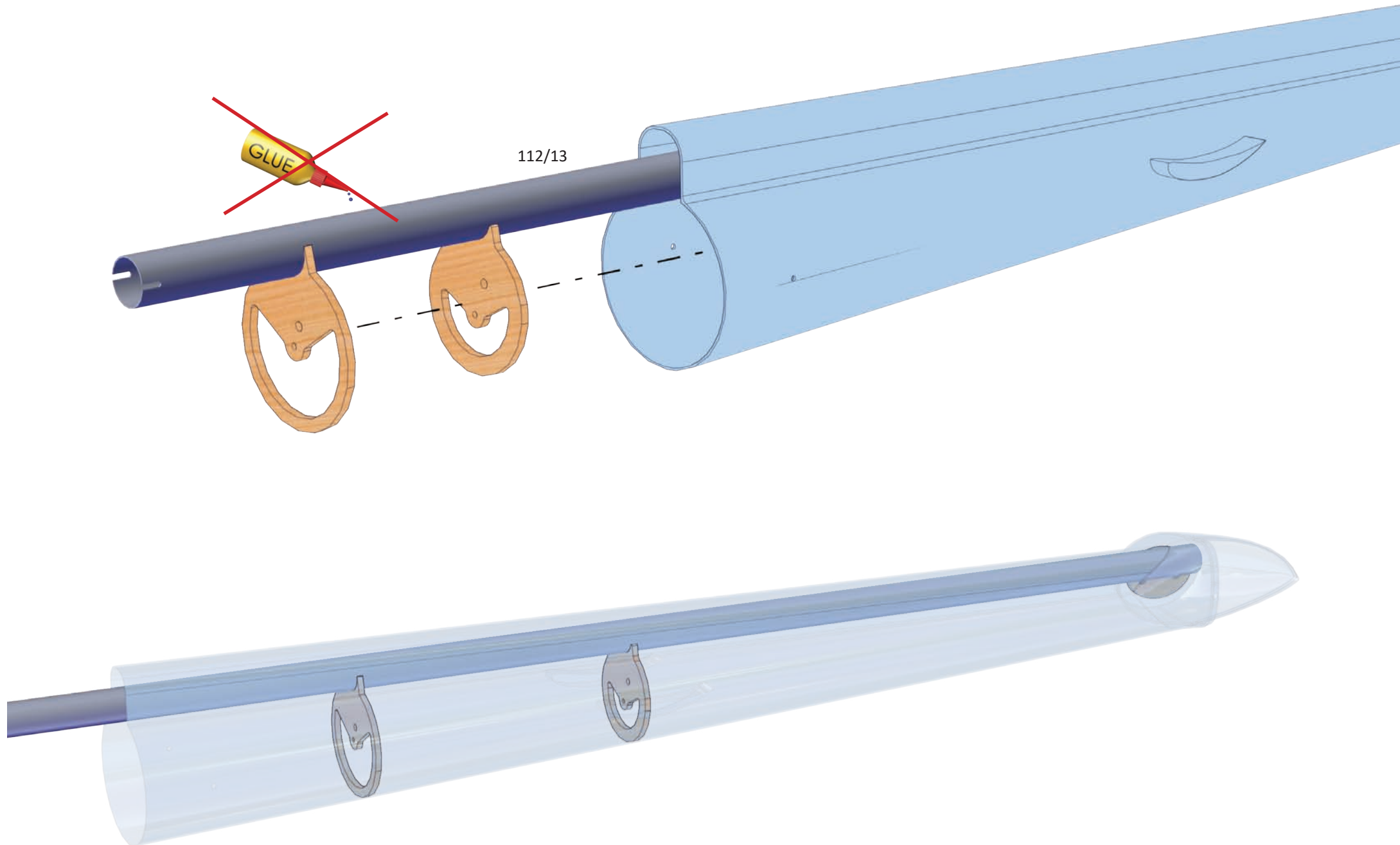


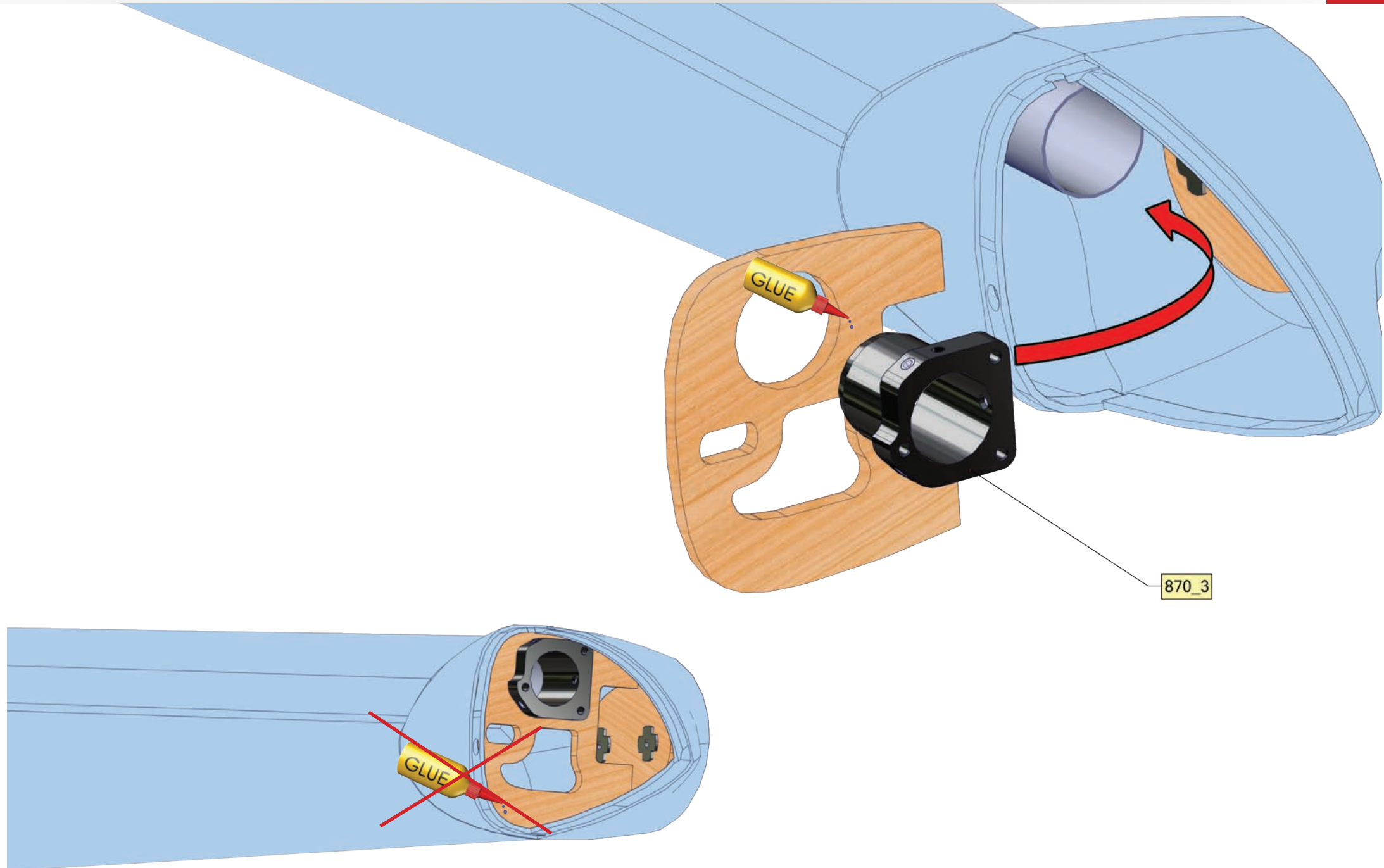


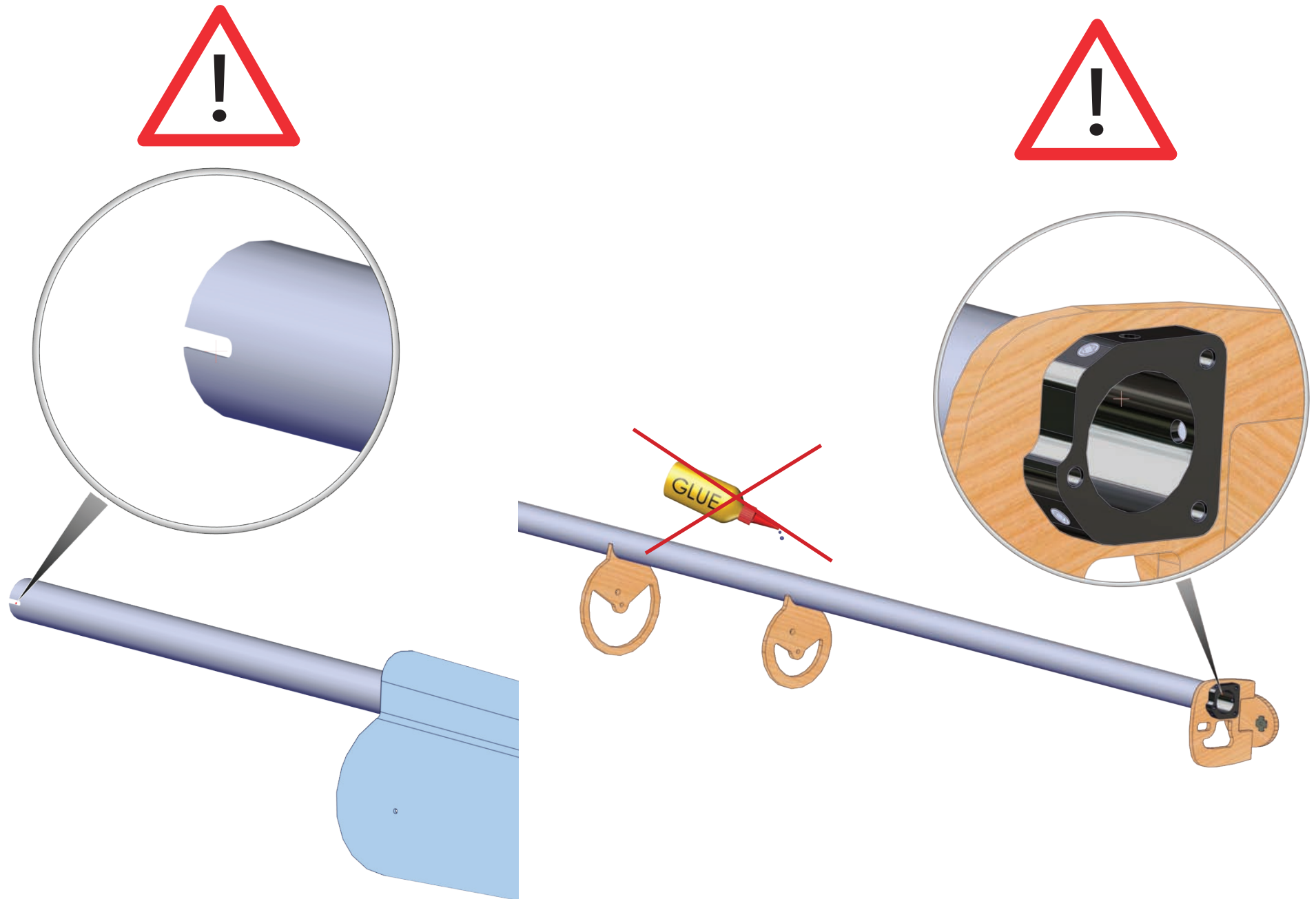


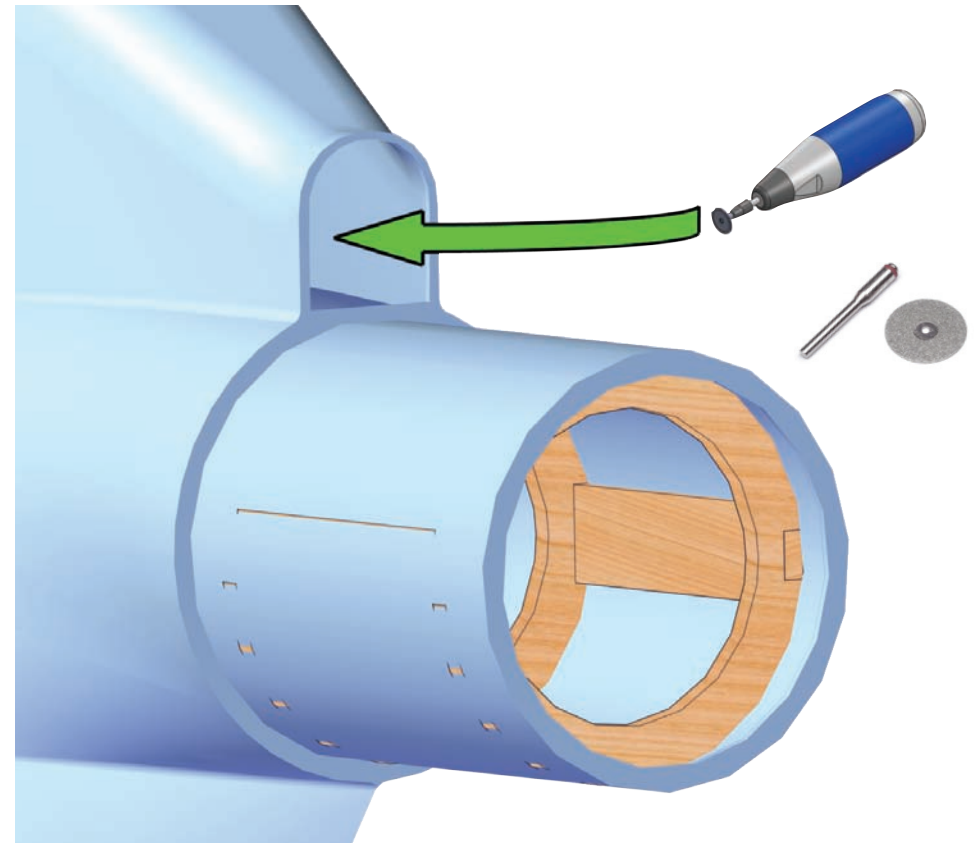
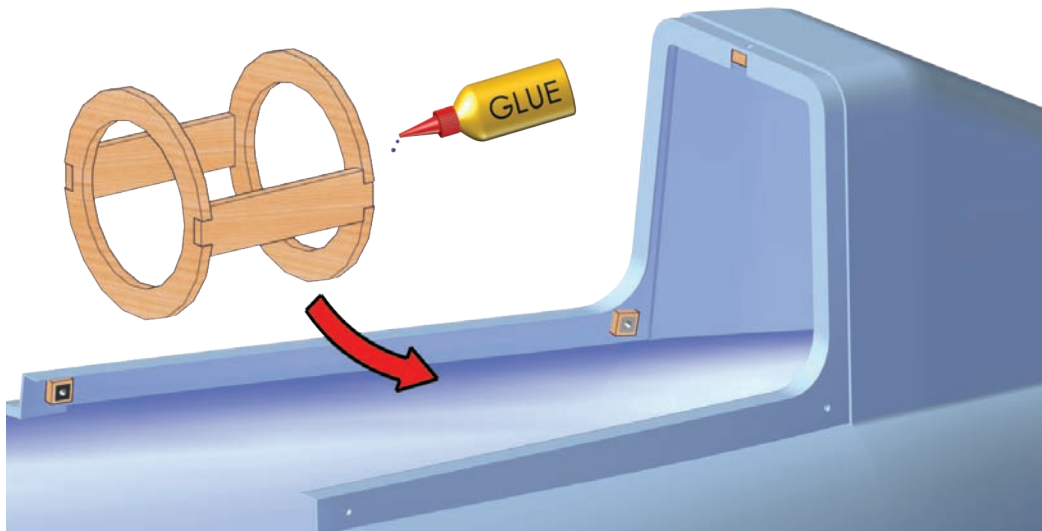
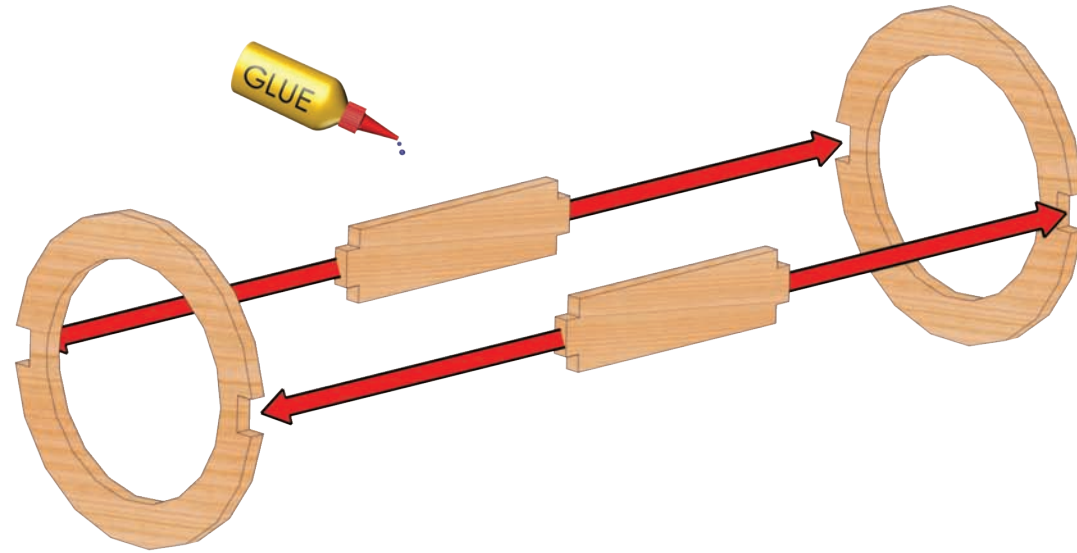




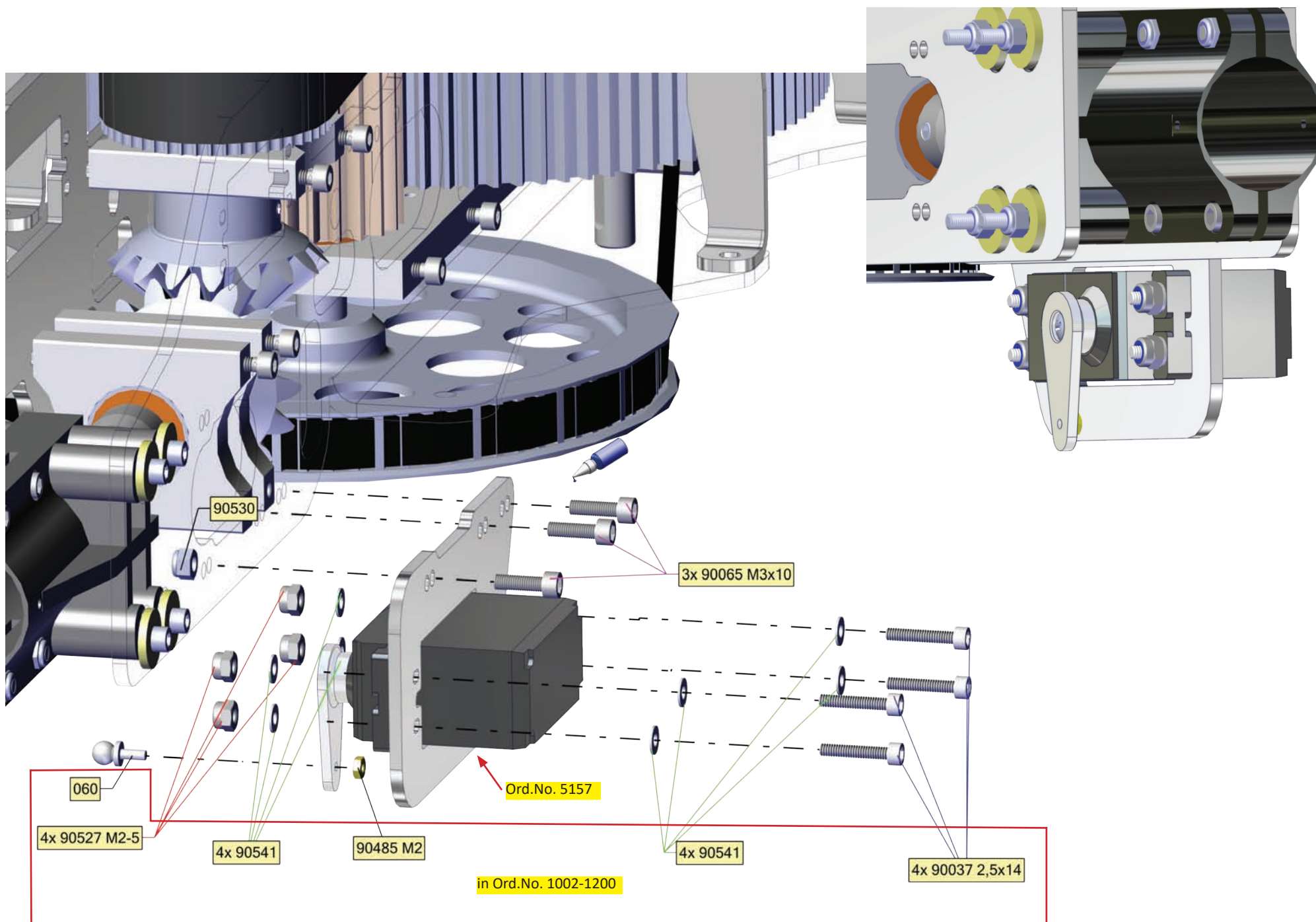


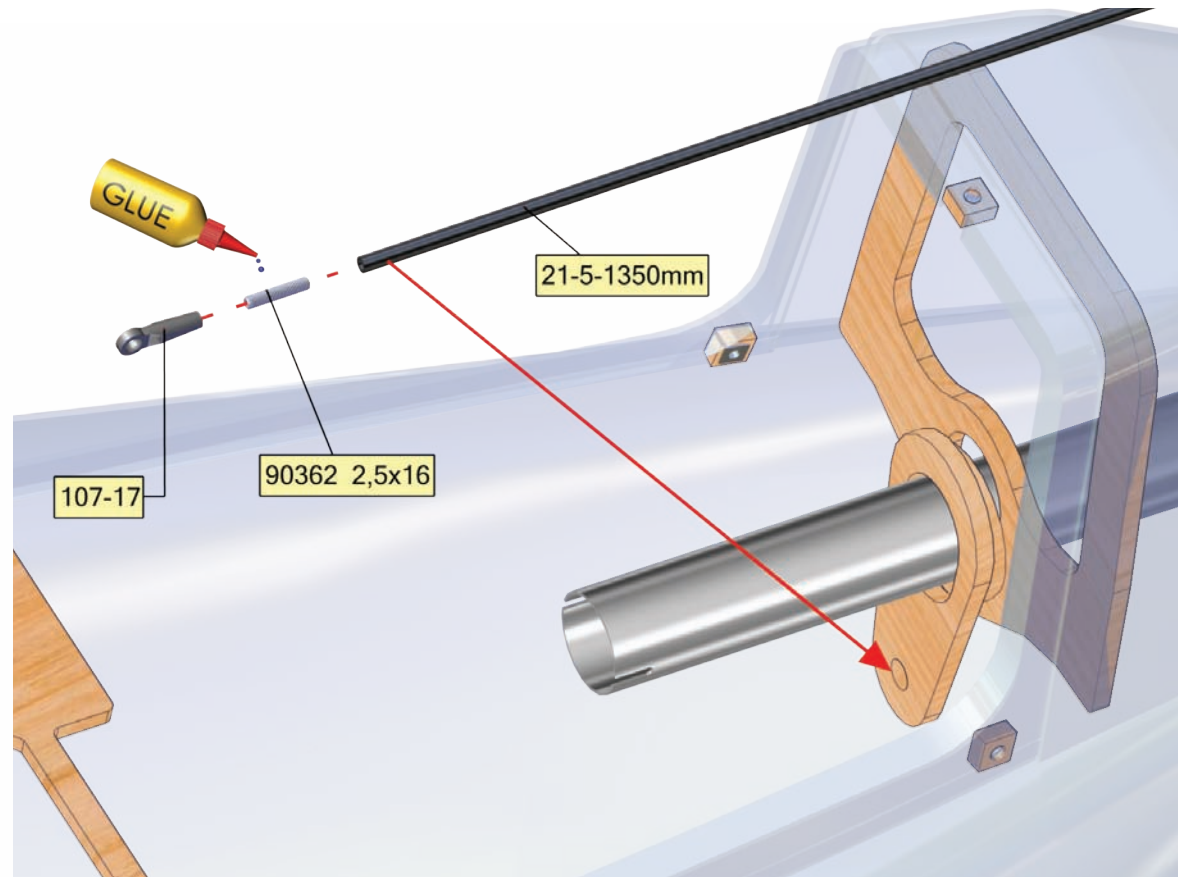
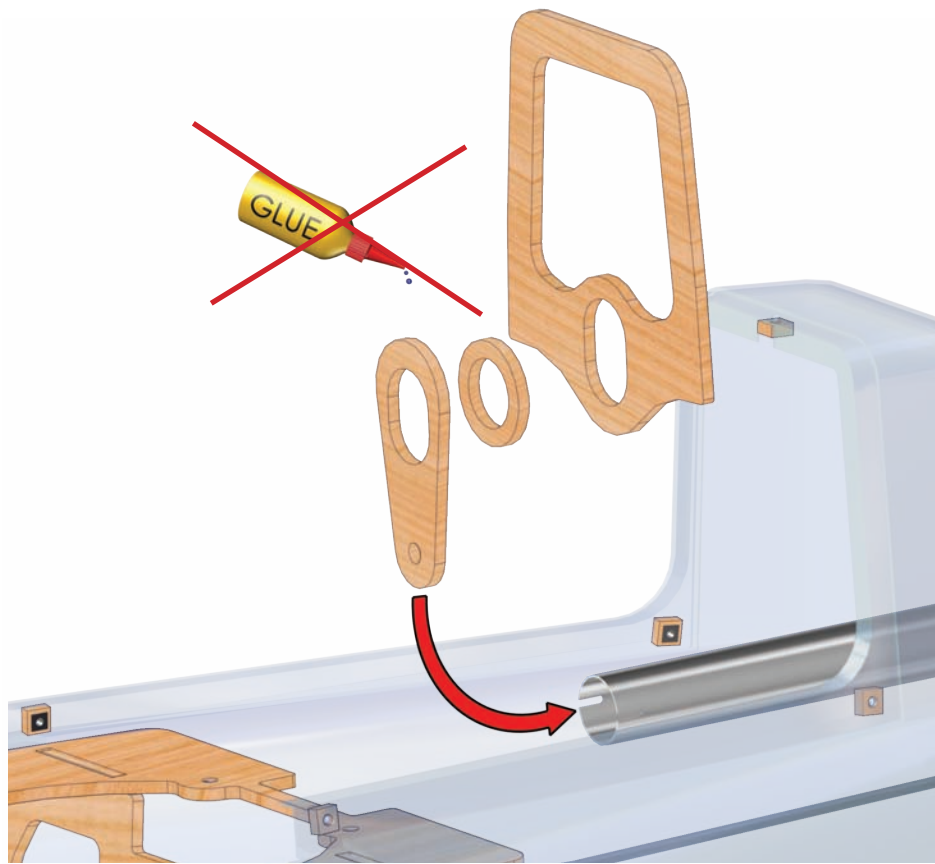


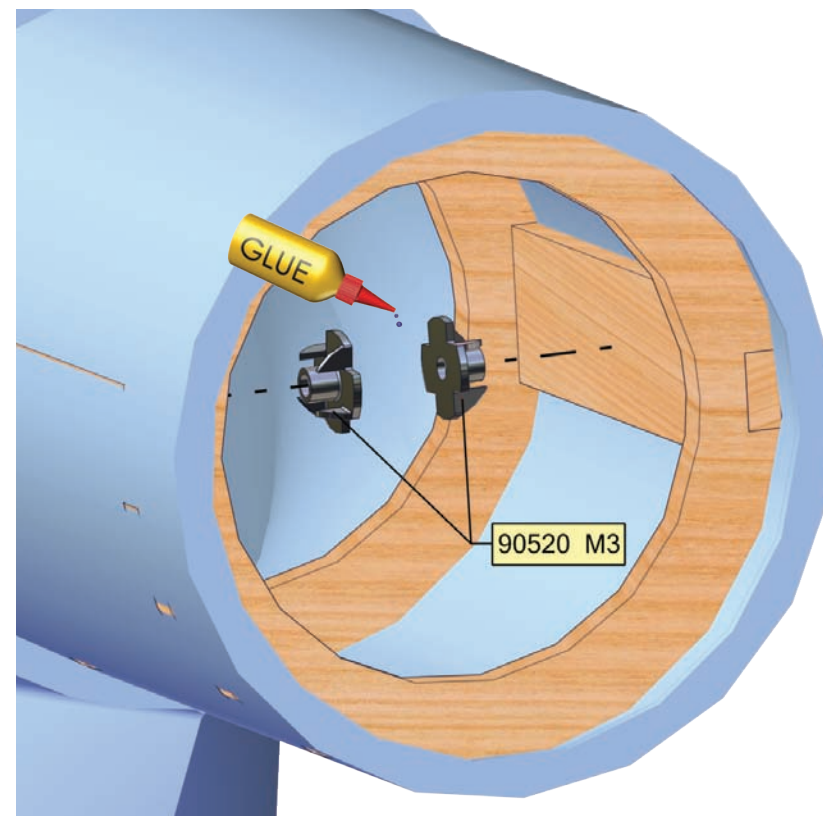
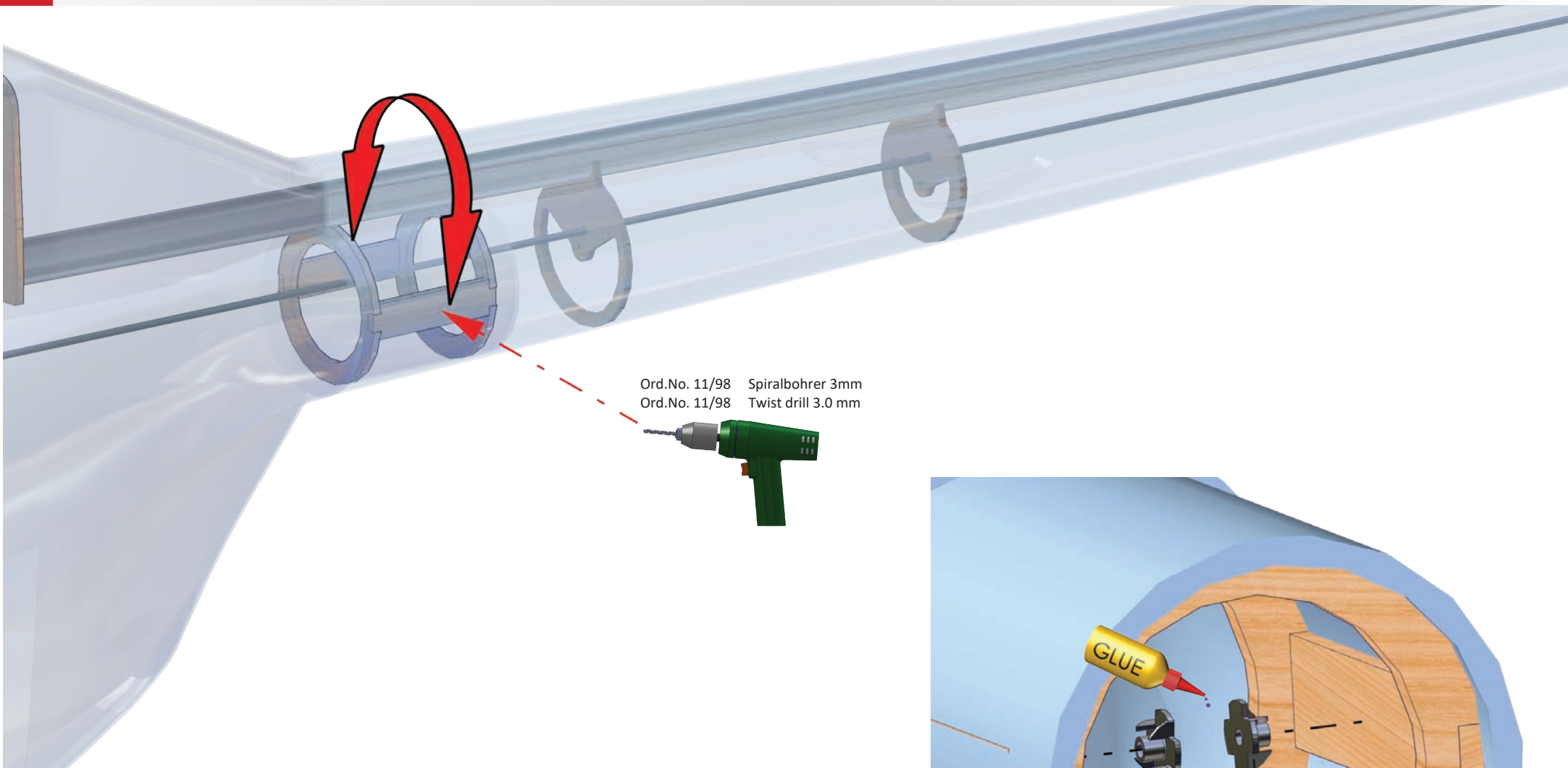


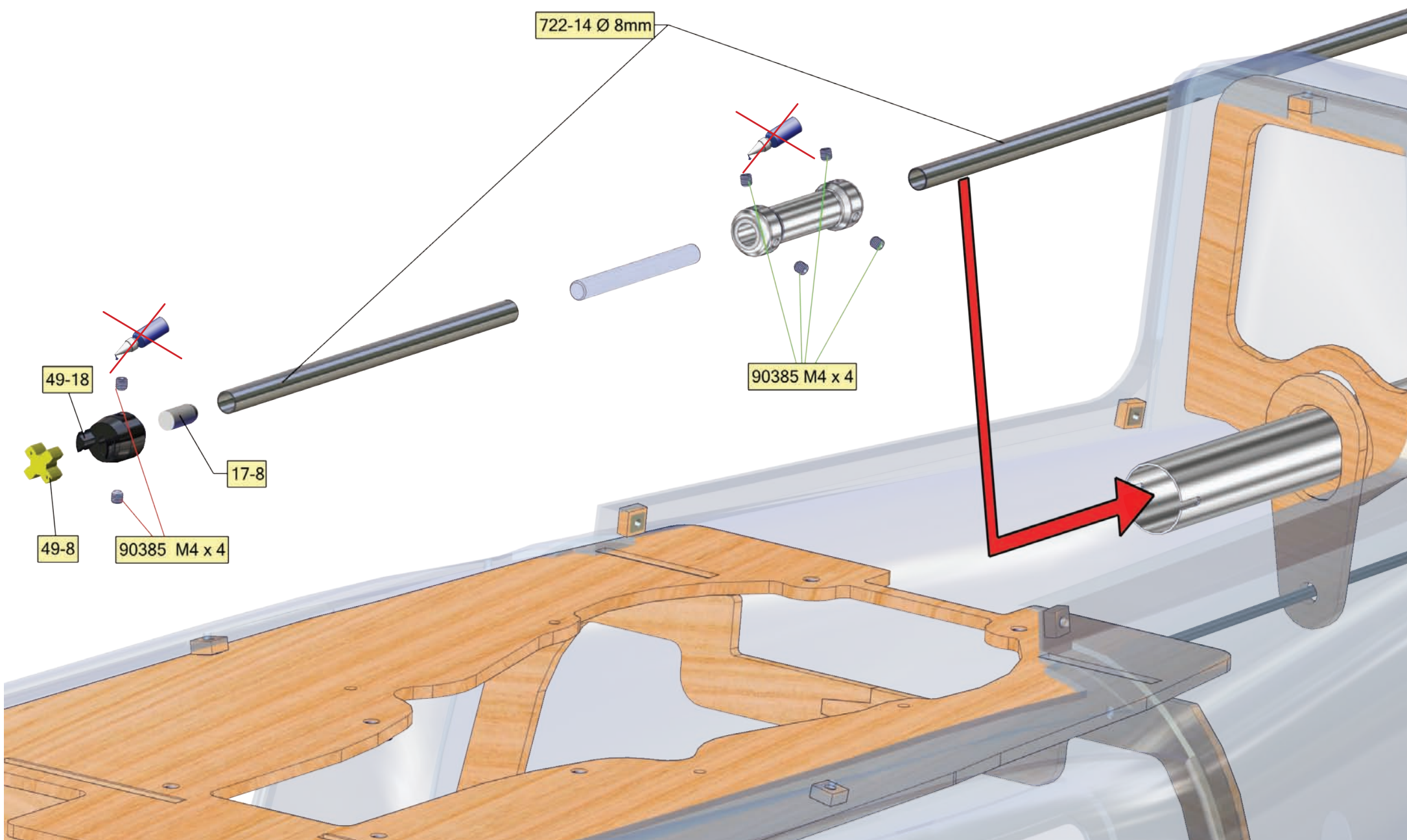


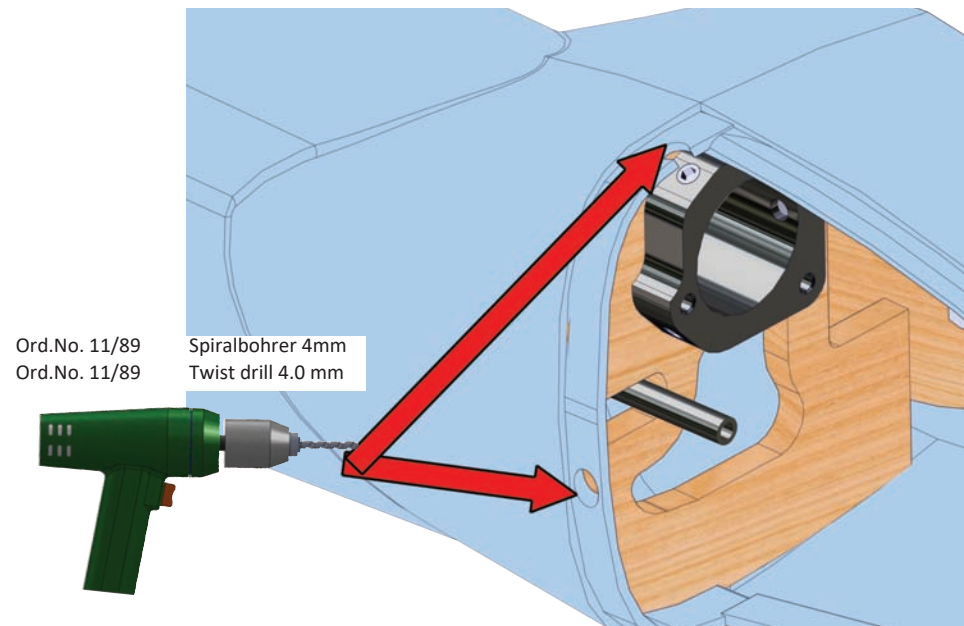
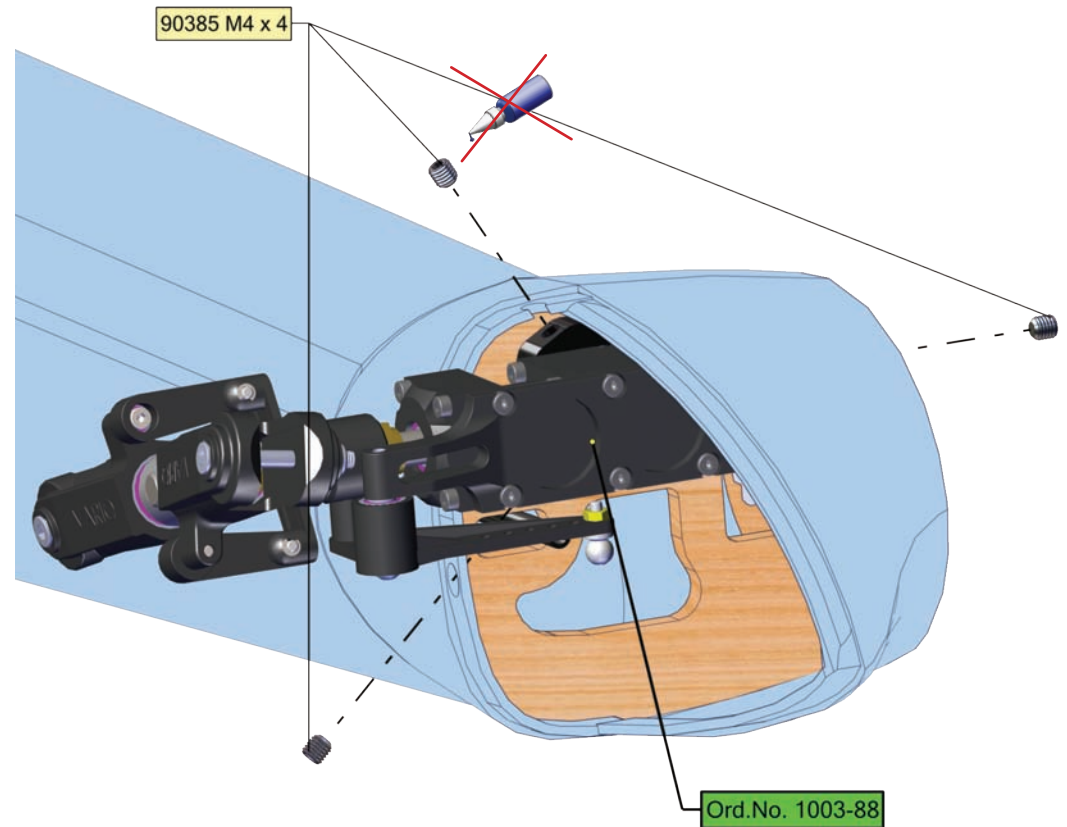
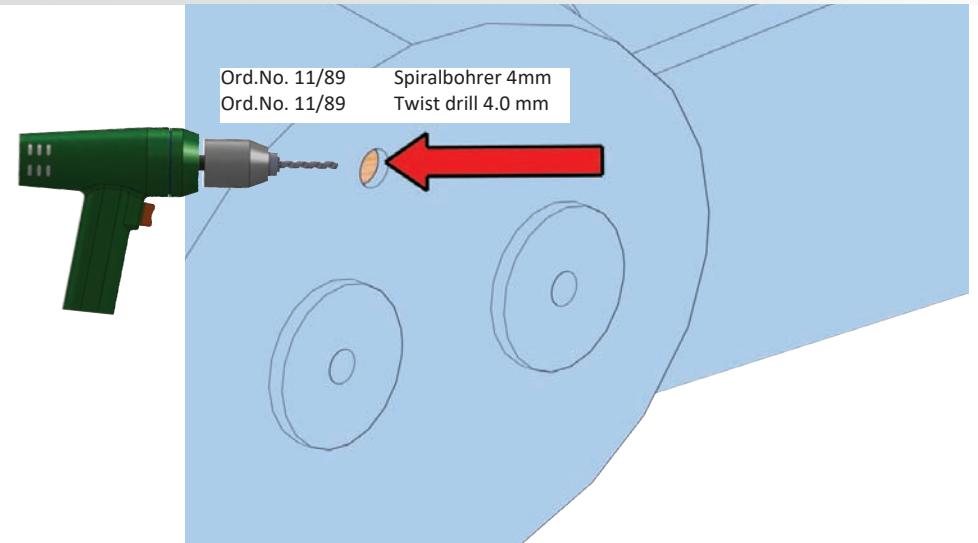
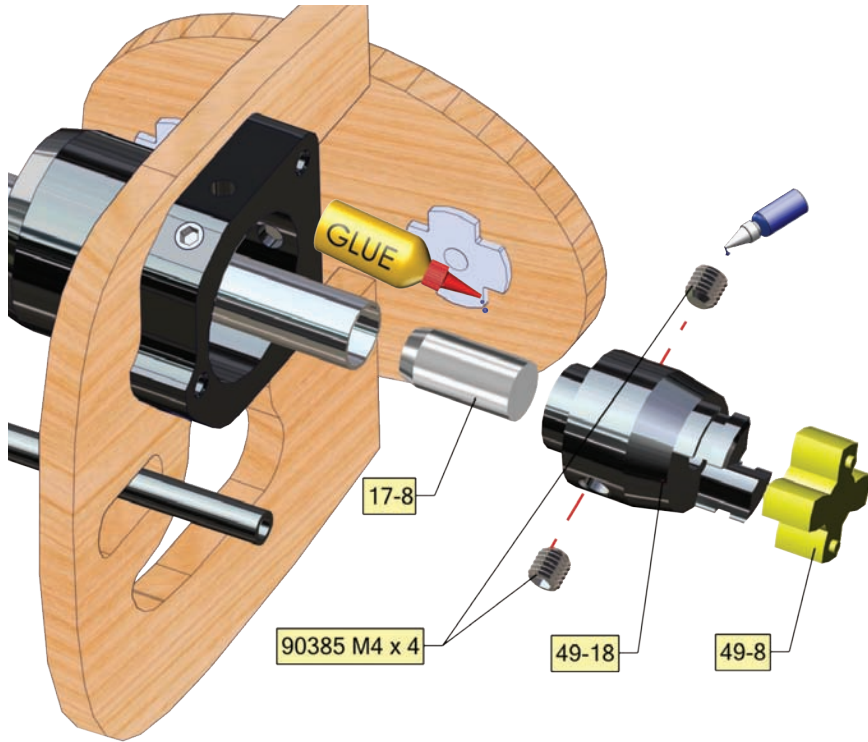
Ord.No. 11/29
Widia-Trennscheibe
inkl. Aufspanndorn
Ord.No: 11/29
Widia disc cutter

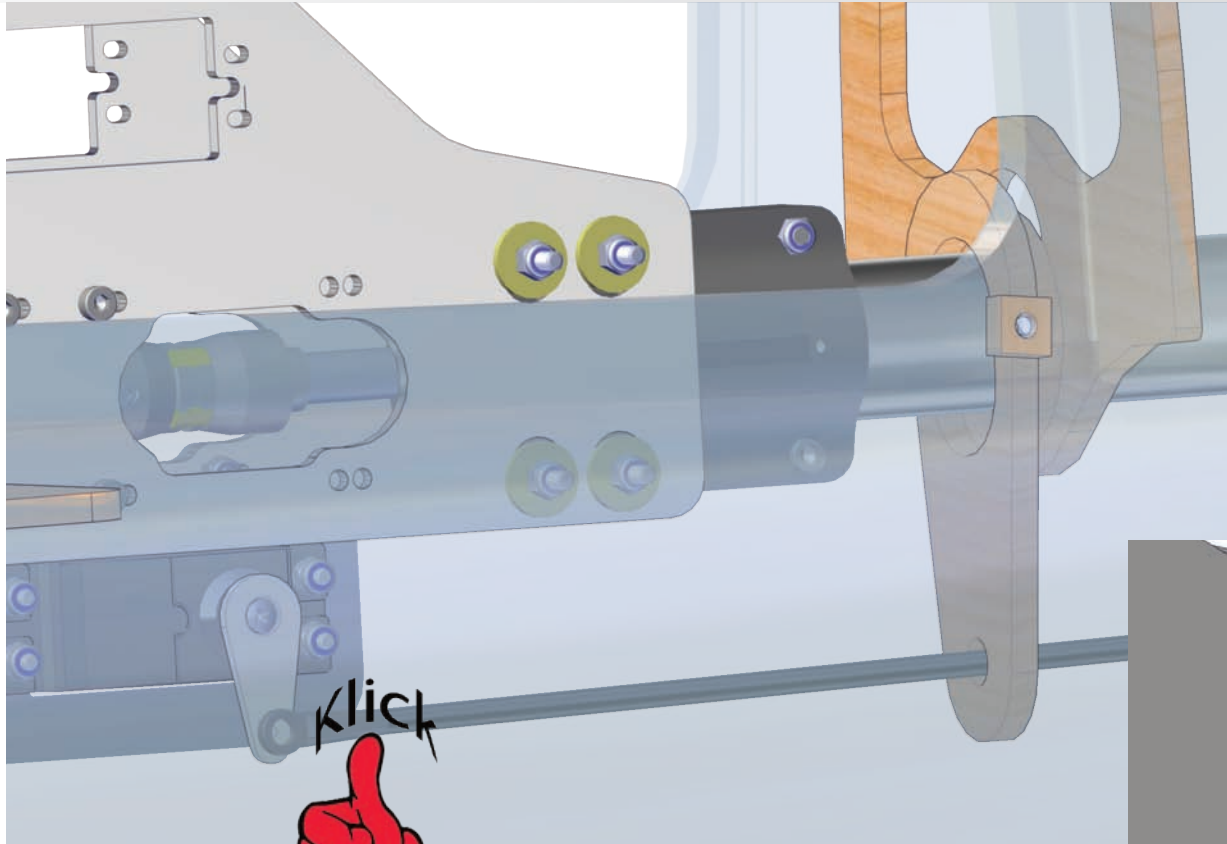




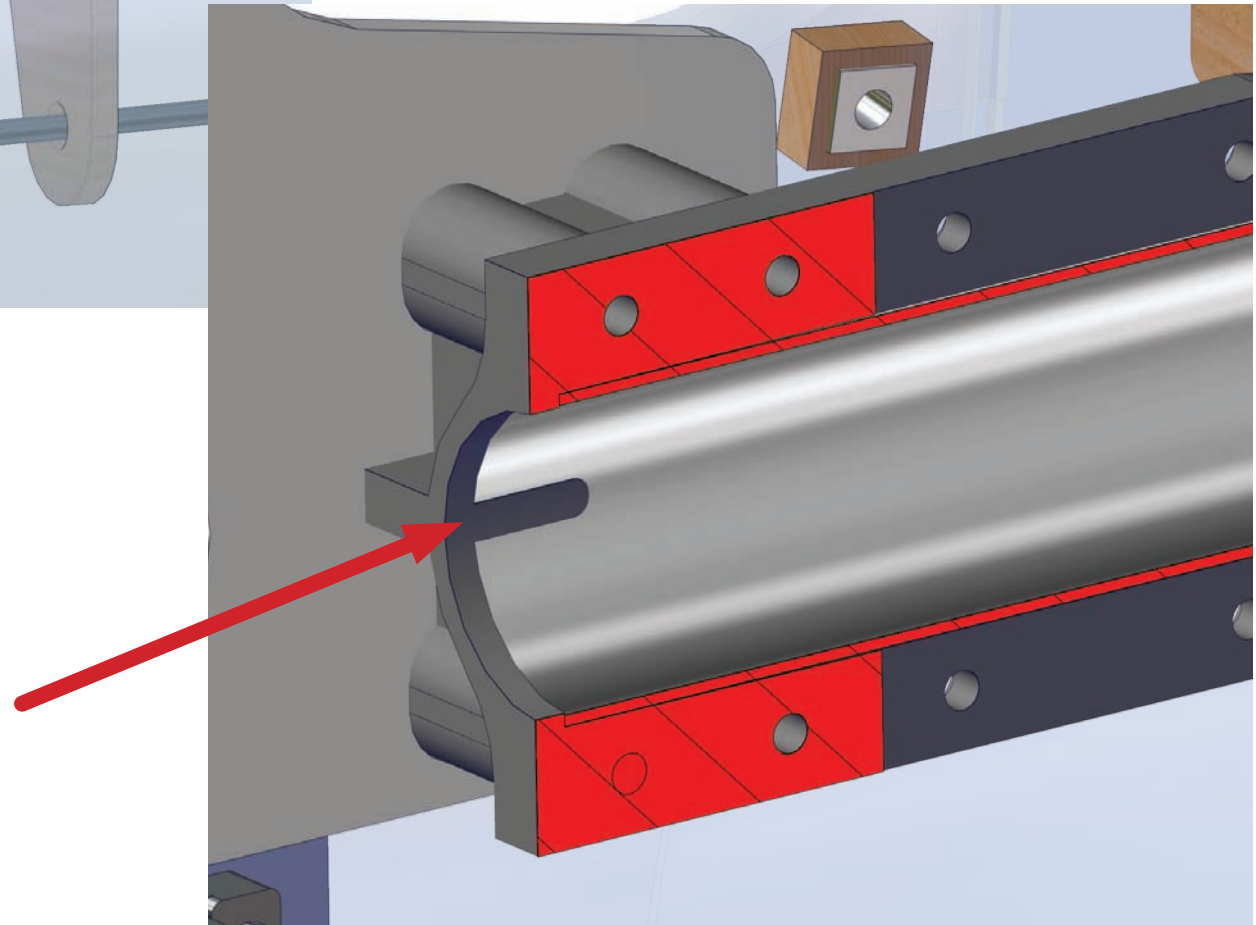


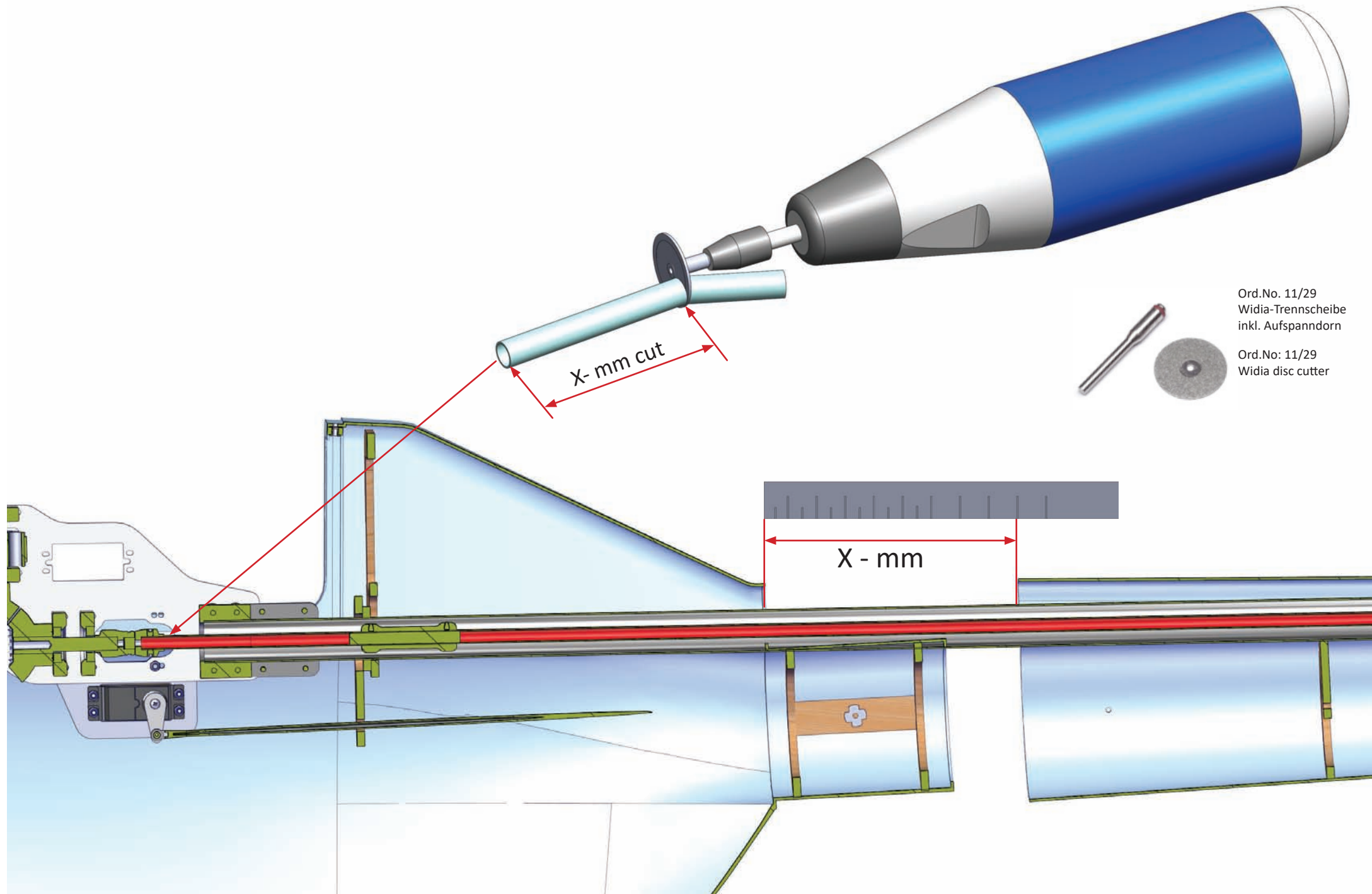


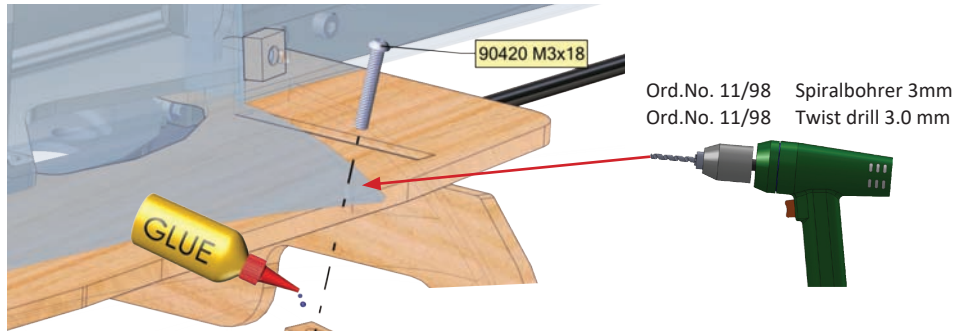




Anleitung beachten
Follow instructions

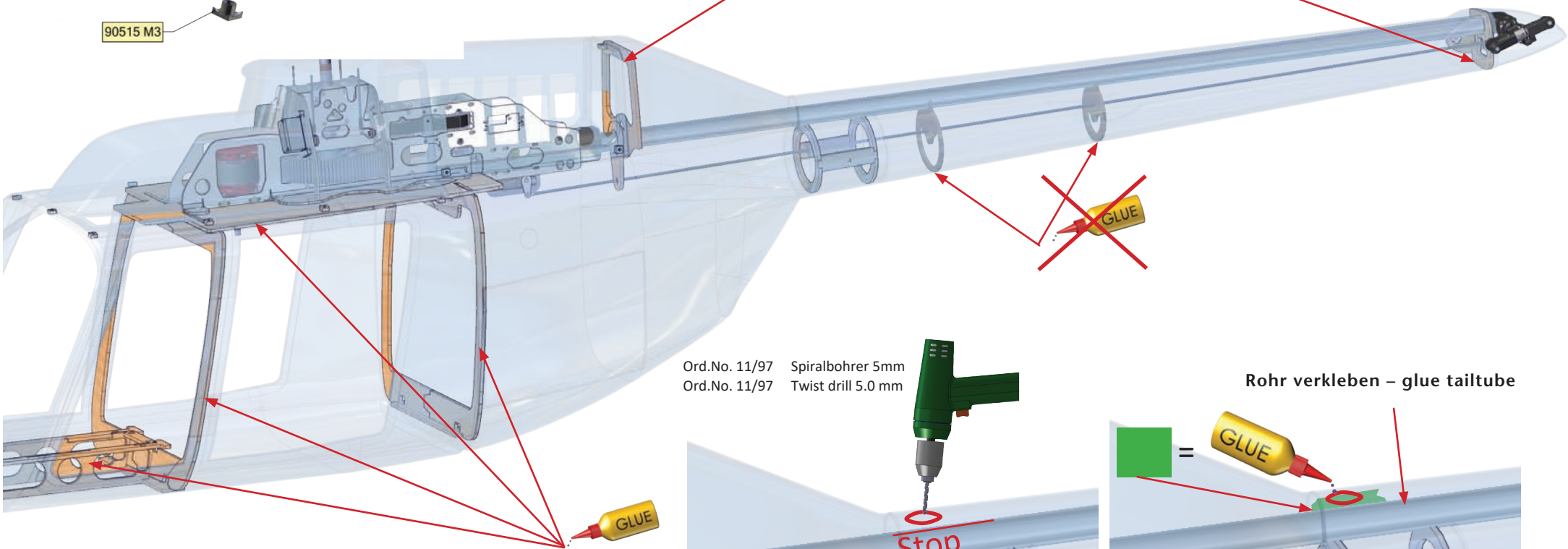




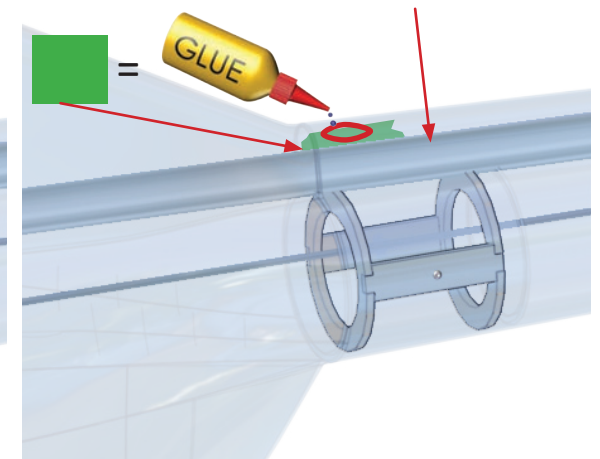


links und rechts
left and right

90515 M3



Rohr verkleben – glue tailtube

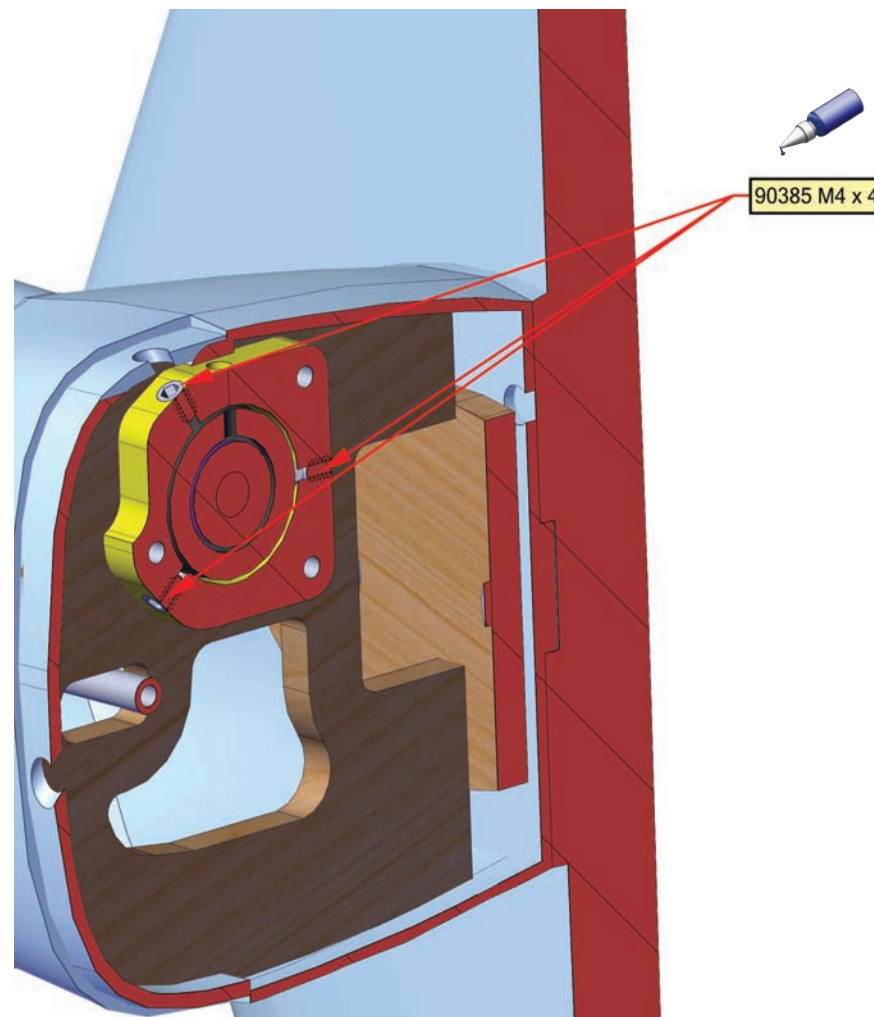
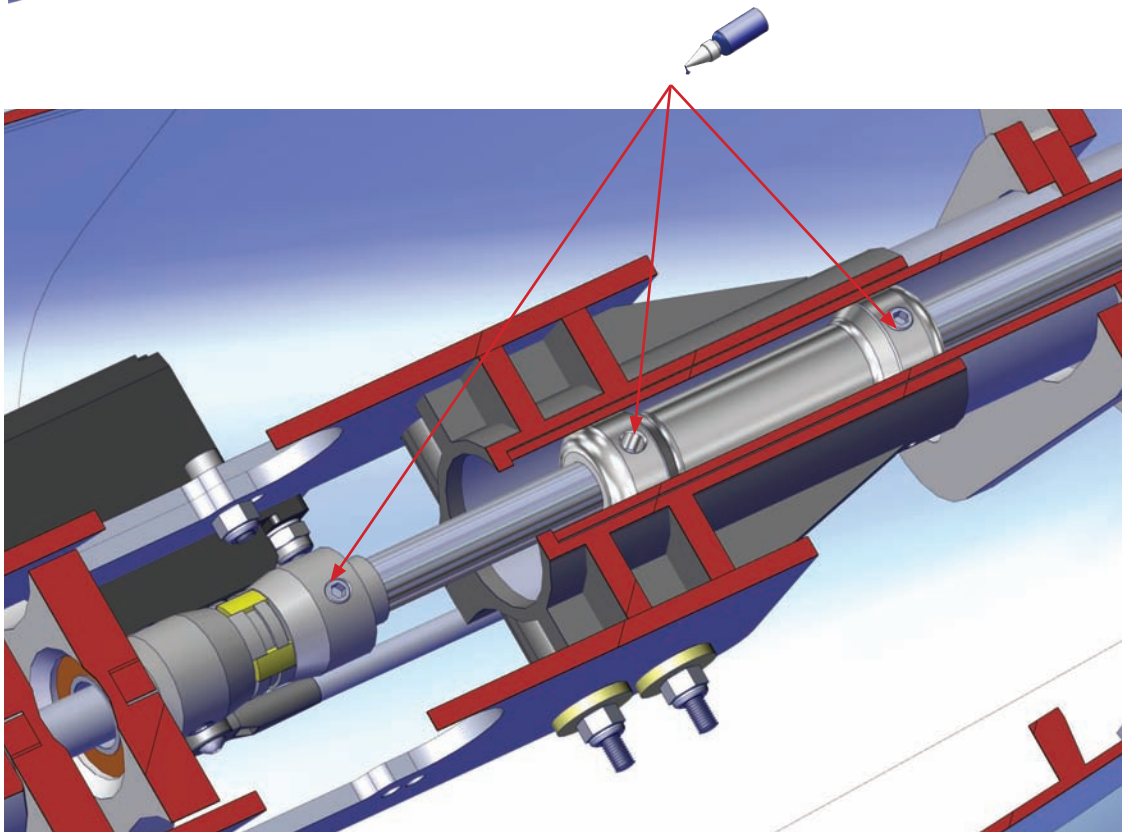
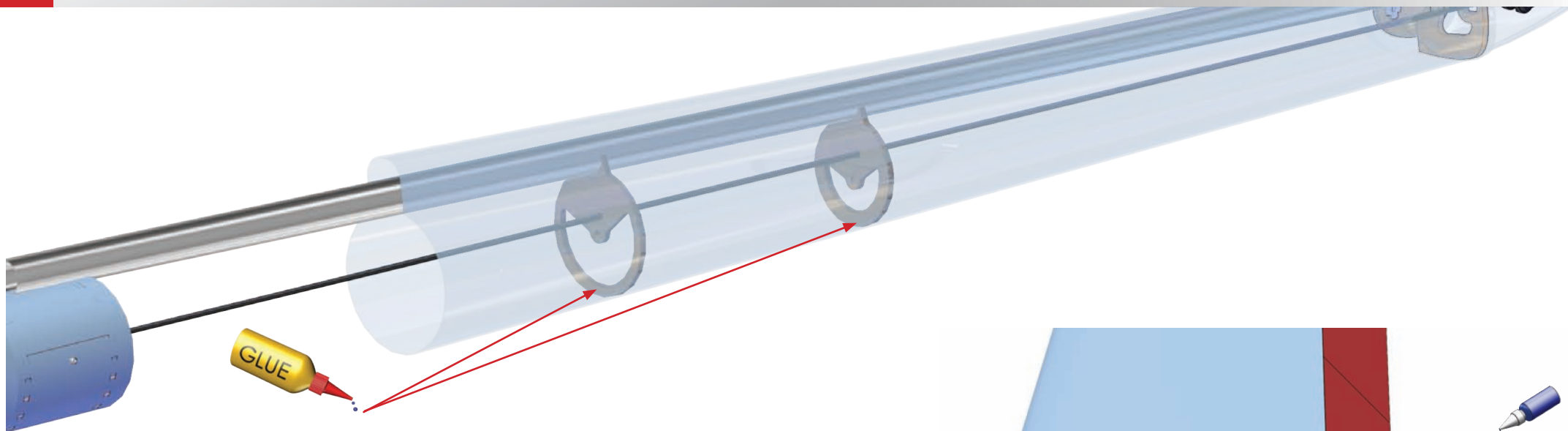


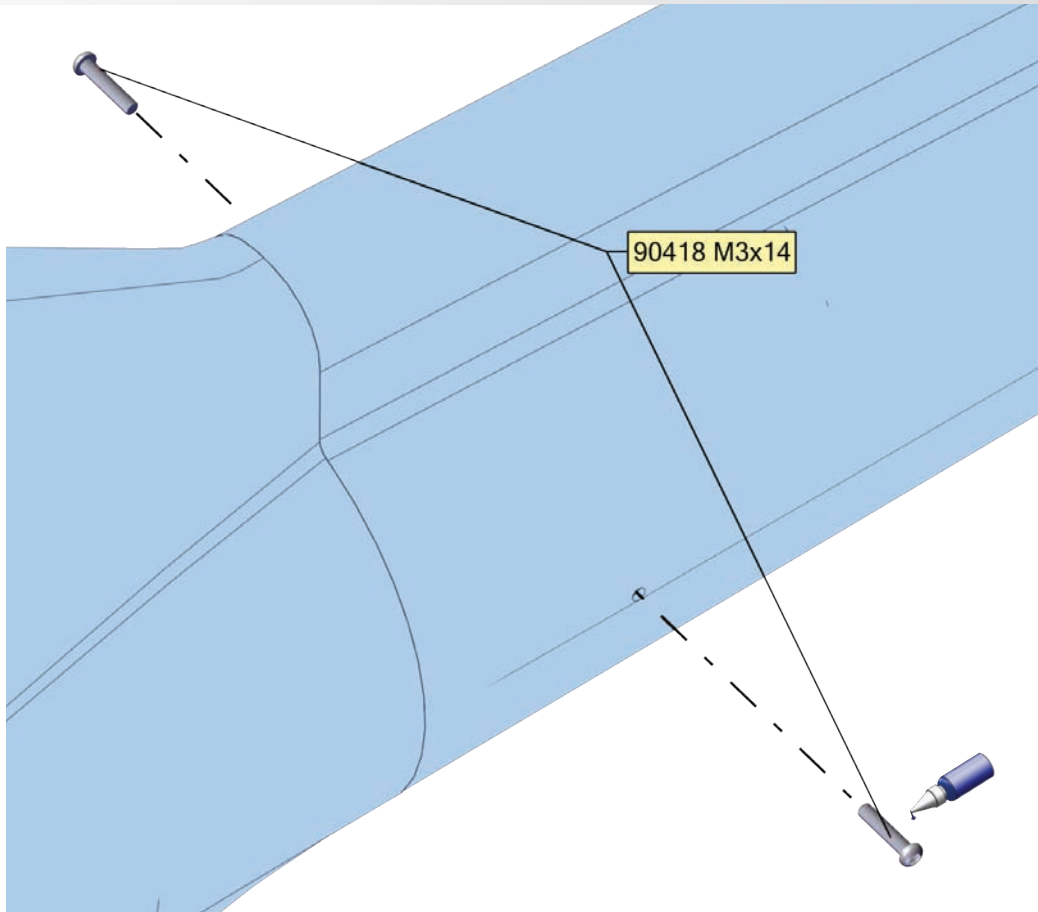
Ord.No. 10/123
Hochleistungs-Epoxydharz, 200 g
+ Härter, 80 g (40 Minuten)



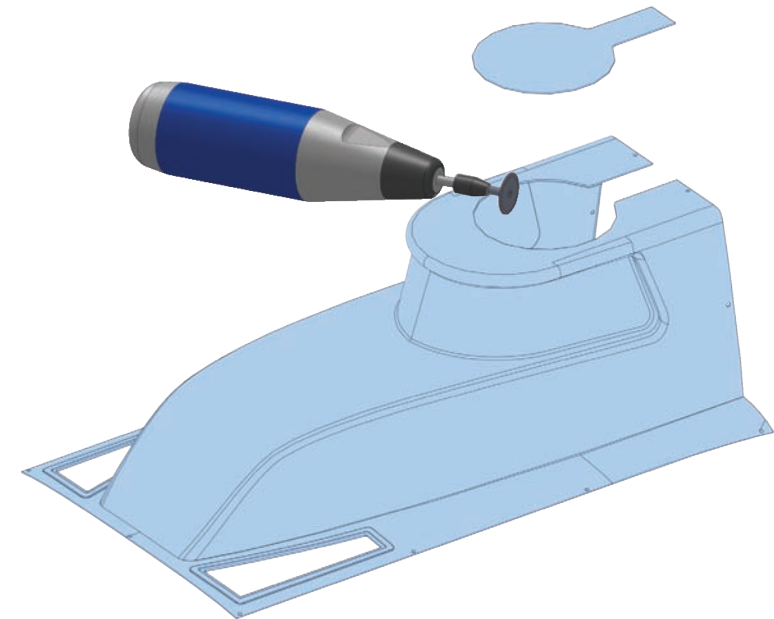
Ord.No. 623
Poxan 30, 10 g







90418 M3x14

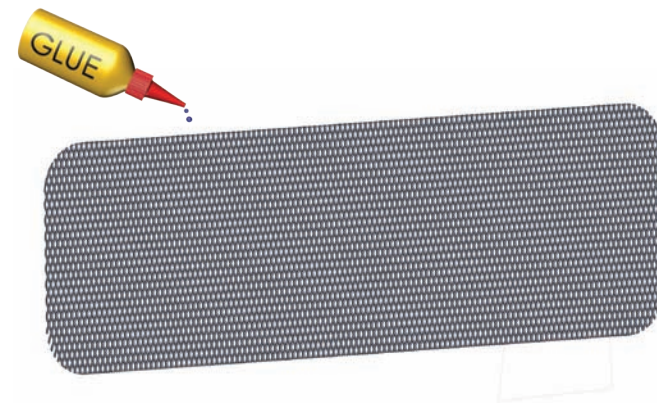
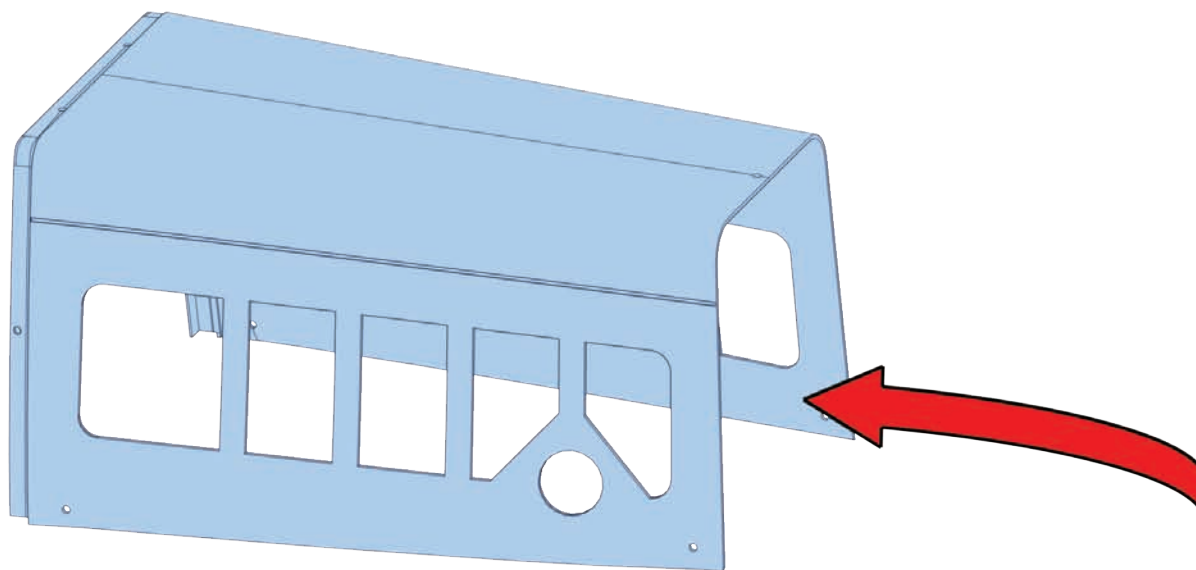


Ord.No.10/24
Schraubensicherung mittelfest
Thread-lock fluid medium-strength, 10ml



Ord.No. 11/29
Widia-Trennscheibe
inkl. Aufspanndorn

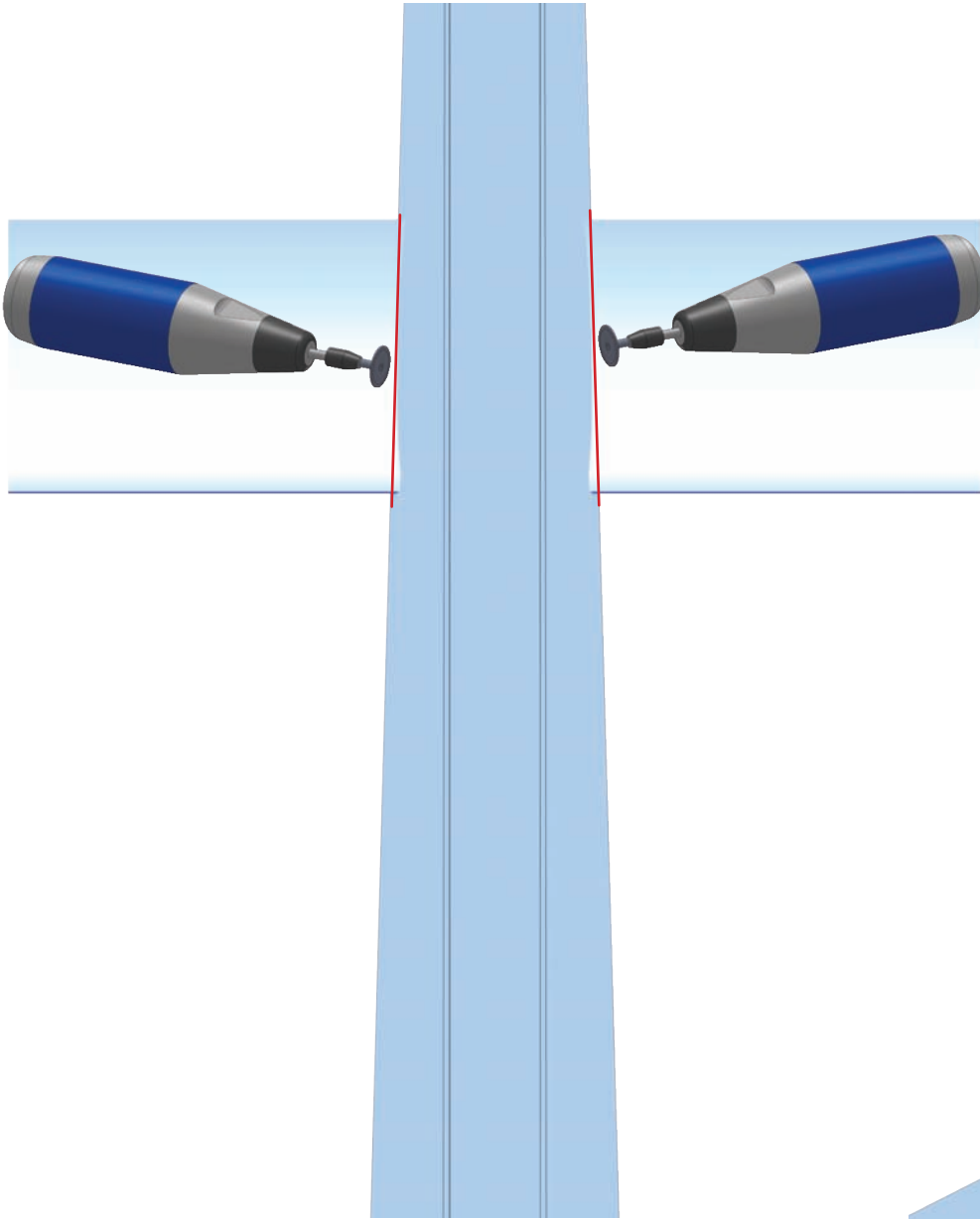
Ord.No: 11/29
Widia disc cutter



Ord.No. 10/123
Hochleistungs-Epoxydharz, 200 g
+ Härter, 80 g (40 Minuten)



Ord.No. 623
Poxan 30, 10 g



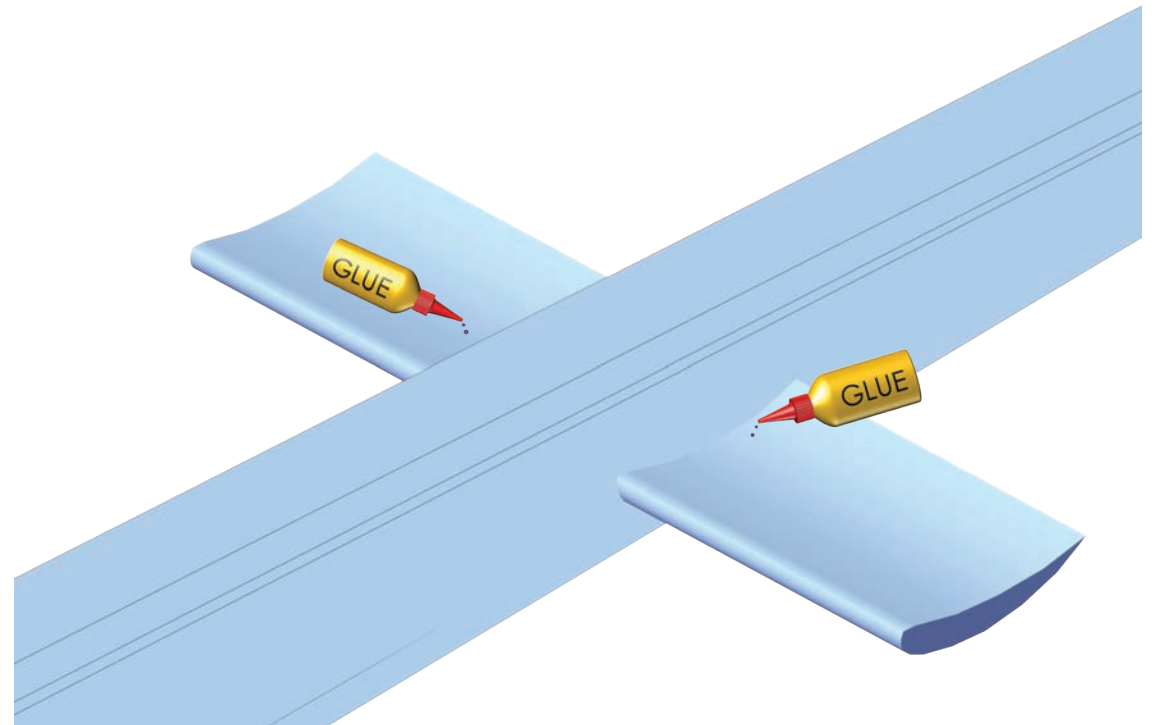
Ord.No. 11/29
Widia-Trennscheibe
inkl. Aufspanndorn

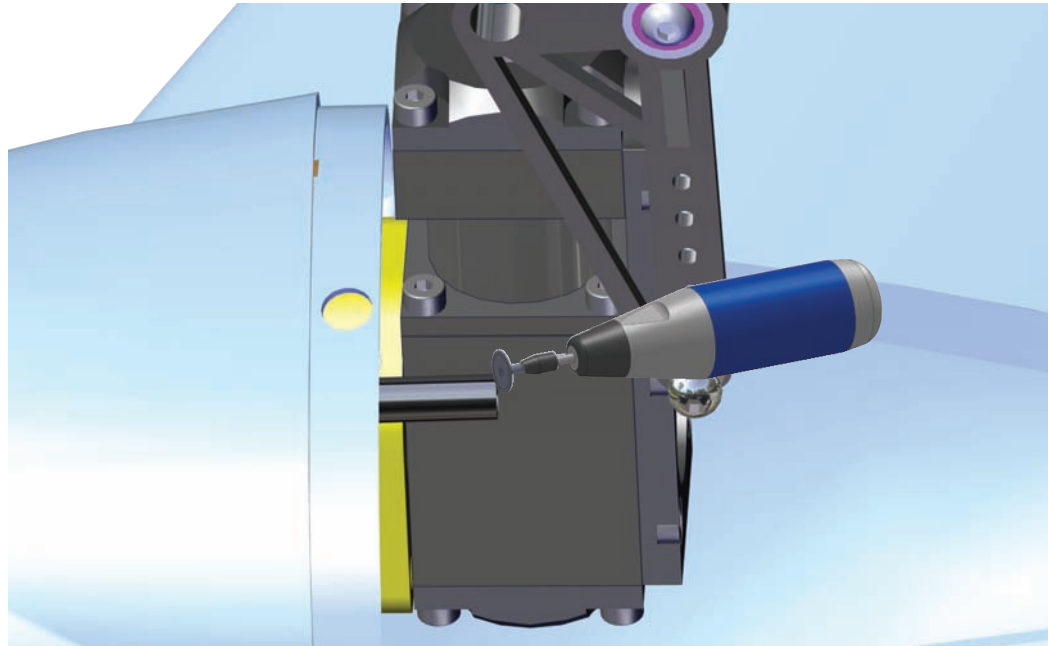
Ord.No: 11/29
Widia disc cutter



Ord.No. 10/123
Hochleistungs-Epoxyharz, 200 g
+ Härter, 80 g (40 Minuten)

Ord.No. 623
Poxan 30, 10 g





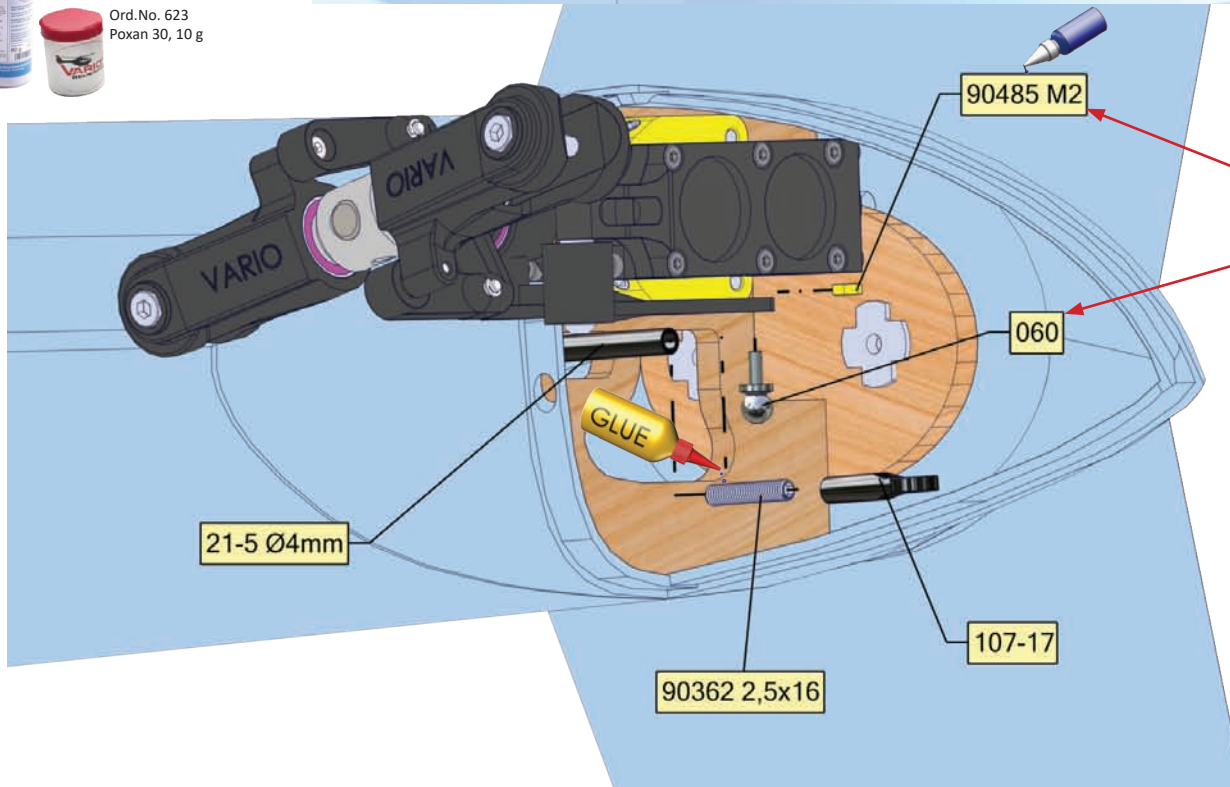
Ord.No. 11/29
 Widia-Trennscheibe
 inkl. Aufspanndorn

Ord.No: 11/29
 Widia disc cutter



Ord.No. 10/123
 Hochleistungs-Epoxydharz, 200 g
 + Härter, 80 g (40 Minuten)

Ord.No. 623
 Poxan 30, 10 g



90485 M2

060

21-5 Ø4mm

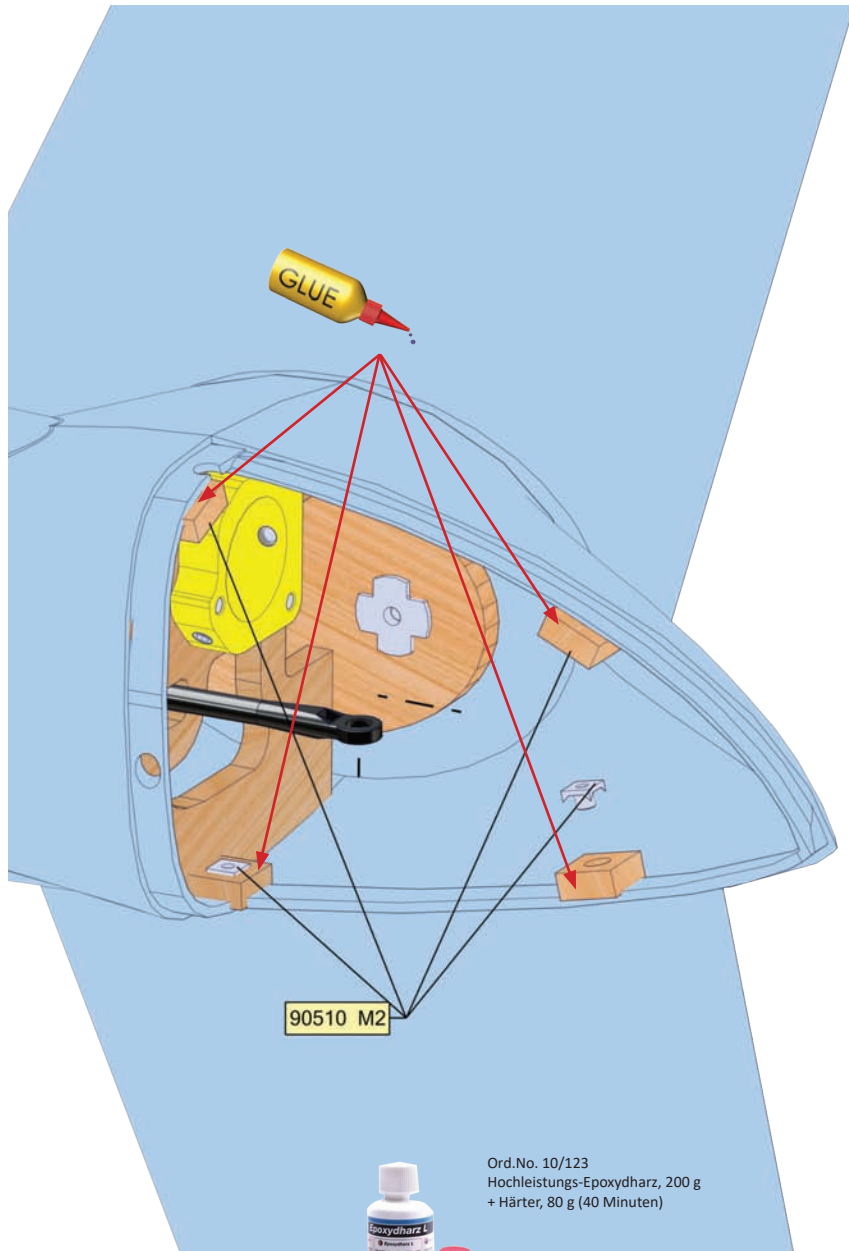
90362 2,5x16

107-17

in Ord.No. 1003/88



Ord.No.10/24
 Schraubensicherung mittelfest
 Thread-lock fluid medium-strength, 10ml



90510 M2

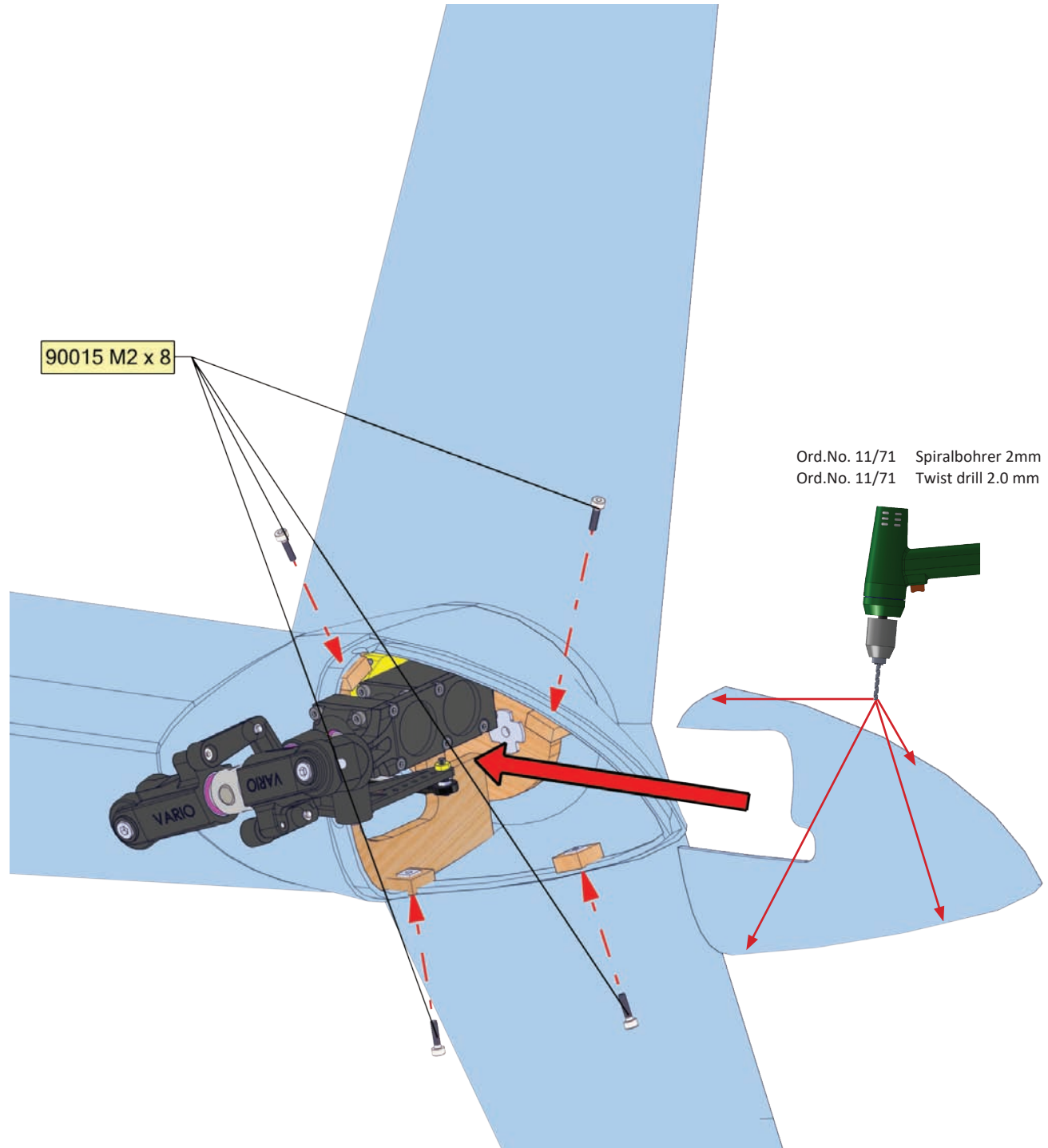
90015 M2 x 8



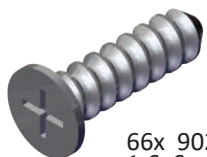
Ord.No. 10/123
Hochleistungs-Epoxydharz, 200 g
+ Härter, 80 g (40 Minuten)



Ord.No. 623
Poxan 30, 10 g



Ord.No. 11/71 Spiralbohrer 2mm
Ord.No. 11/71 Twist drill 2.0 mm



66x 90222
1,6x6

Ord.No. 11/74 Spiralbohrer 1mm
Ord.No. 11/74 Twist drill 1.0 mm



Ord.No. 11/26

