



ARF
ALMOST READY TO FLY
 Vorgefertigtes Motorflugmodell
 in Holzbauweise für Elektroantrieb

COMMANDER 3

Die Commander 3 ist komplett in Balsa-Sperrholzbauweise aufgebaut. Die leichten Holzteile sind fertig mit bedruckter Folie bespannt. Als Besonderheit sind auf der Folie Witterungsspuren detailgetreu aufgebracht. Alle Holzteile sind lasergeschnitten und bestechen durch perfekte Passgenauigkeit. Der geräumige Rumpf bietet viel Platz für den Einbau des Antriebs und der RC-Anlage. Die Motorhaube und die Radverkleidungen sind aus GfK gefertigt und bereits lackiert. Die Pilotenfigur vollendet den perfekten Scale Look der Commander 3.

The Commander 3 is built entirely in a balsa plywood construction. The light wooden parts are finished with printed foil. As a special feature, weathering traces are applied in detail on the film in order to achieve the "used look". All wooden parts are laser-cut and impress with perfect fitting accuracy. The large fuselage provides plenty of space for the installation of the drivetrain and the RC system. The cowling and the wheel pants are made of FRP and are already painted. The pilot figure completes the perfect scale look of the Commander 3.

TECHNISCHE DATEN

Spannweite: 1.550 mm; Länge: 1.120 mm; Abfluggewicht: 2.100 g; Akku: LiPo 11,1 - 14,8 V; RC-Ausrüstung: 4 Kanäle/ 4 Servos.

RC-FUNKTIONEN

Seiten-, Höhen-, Querruder, Motor.

SPECIFICATIONS

Wingspan: 1.550 mm; Length: 1.120 mm; Weight approx.: 2.100 g; Battery: LiPo 11,1 - 14,8 V; Radio: min. 4 channels.

RC-Functions

Elevator, Rudder, Aileron, Motor



Achtung: Kein Spielzeug! Für Jugendliche unter 14 Jahren nur unter Aufsicht Erwachsener geeignet.
Warning: This is not a toy! Suitable for young people under the age of 14 with adult supervision.

1. INHALTSVERZEICHNIS / CONTENT

1. Inhaltsverzeichnis / Content
2. Sicherheitshinweise / Safety Instructions
3. Erforderliches Zubehör / Required Accessories
4. Montage / Assembly
5. Hinweise zur Bedienung / How To Use
6. Ersatzteile / Spare Parts
7. Service & Gewährleistung / Service & Warranty

2. SICHERHEITSHINWEISE / SAFETY INSTRUCTIONS

ALLGEMEINE SICHERHEITSHINWEISE FÜR MODELLE MIT ELEKTROANTRIEB

- Achtung: Kein Spielzeug! Für Jugendliche unter 14 Jahren nur unter Aufsicht Erwachsener geeignet.
- Verwenden Sie das fertige Modell ausschließlich gemäß seiner vorgesehenen Bestimmung, wie unter dem Kapitel „Hinweise zur Bedienung“ in der Bauanleitung / Bedienungsanleitung erläutert.
- Montieren Sie das Modell grundsätzlich nur nach der Bauanleitung / Bedienungsanleitung zusammen. Nehmen Sie Umbauten nur vor unter Verwendung von empfohlenen original Ersatz- und Zubehörteilen aus dem Hause extron Modellbau.
- Beachten Sie stets die Gebrauchsanweisung anderweitig zur Anwendung kommender Komponenten (Regler, Akku, Fernsteuerung etc).
- Die Inbetriebnahme ist nicht eher gestattet, bis das Modell laut vorliegender Bauanleitung komplett montiert ist.
- Überprüfen Sie vor der Inbetriebnahme des Modelles die Funktionssicherheit.
- Betreiben Sie das Modell nur dort, wo sich keinerlei Personen oder Tiere aufhalten und eine Beschädigung anderer Güter auszuschließen ist. Handeln Sie eigenverantwortlich und überprüfen Sie das gewählte Gelände vor Inbetriebnahme des Modells auf seine Eignung.
- Betreiben Sie das Modell **NIEMALS** auf öffentlichen Straßen oder in der Nähe von Flugplätzen.
- Stoppen Sie das Modell unverzüglich bei einer Störung und beseitigen Sie sofort die Ursache.
- Berühren Sie keine rotierenden und/oder heißen Motorteile während des Betriebs oder der Abkühlphase.
- Warten Sie Ihr Modell nach jedem Einsatz und ersetzen Sie Verschleißteile, um einen sicheren Betrieb zu gewährleisten.
- Fassen Sie das Modell während und nach dem Betrieb stets so an, dass Sie keinesfalls mit Teilen des Antriebs in Berührung kommen.
- Bedenken Sie, daß Kunststoffteile bei niedrigen Außentemperaturen in Ihrer Schlagzähigkeit nachlassen können, das heißt, die Belastungsfähigkeit sinkt.
- Sofern Sie nicht über ausreichende Kenntnisse im Umgang mit Funktionsmodellen verfügen, wenden Sie sich an einen erfahrenen Modellsportler oder Modellbaclub.
- Schützen Sie sich bei Testläufen vor eventuell durch rotierende Teile aufgewirbelten Schmutz bzw. Steinchen.
- Schützen Sie alle elektrischen Komponenten vor Wasser und Fremdkörpern.
- Sorgen Sie dafür, dass der Motor nicht überlastet oder blockiert wird.
- Lassen Sie den Motor und den Akku nach dem Betrieb ausreichend abkühlen.
- Laden und entladen Sie Ihre Akkus sorgfältig und achten Sie darauf, dass Akkus und Anschlusskabel keinerlei Beschädigungen aufweisen.
- Schließen Sie den Akku niemals "kurz" durch Zusammenführen des Plus- und Minuspols.
- Verlegen Sie die Kabel im und am Modell so, dass diese nicht in oder an rotierende oder heiße Teile geraten.

Prüfen Sie den Baukasteninhalt **vor der** Montage auf Vollständigkeit und Unversehrtheit



2. SICHERHEITSHINWEISE / SAFETY INSTRUCTIONS

GENERAL SAFETY INSTRUCTIONS FOR ELECTRIC MODELS

- This is not a toy! Suitable for young people under the age of 14 with adult supervision.
- Use the model accordingly to chapter "How To Use" in this instruction manual.
- Assemble the model accordingly to this instruction manual. Do not alter or modify the model. Only use parts that are officially recommended by extron Modellbau.
- Always pay close attention to the manuals that are included to accessory parts (radio system, speed controller, battery etc.).
- Do not fly the model before you have finished the assembly completely according to this manual.
- Before you fly, check all functions of the model carefully.
- Never fly your model near other human beings, animals or other obstacles. You are responsible for flying the model, so you have to check carefully your flight area.
- **NEVER** use your model on public streets or near public airports.
- Stop flying immediately if you realize any radio interference.
- Do not touch any moving or hot motor parts during action! Let all components cool down before you handle them.
- Check your model carefully after each flight. Replace parts if they are worn out or if they are defective.
- Keep your hands out of reach from rotating or hot parts of the model.
- Keep in mind that plastic parts easily break under cold temperature conditions.
- If you are a novice in flying you should ask experienced pilots for assistance during your first flights.
- Protect yourself from dust and other small things when you test run your propeller drive on the ground.
- Keep all electronic components dry and clean!
- Take care that your motor does not get overload or gets blocked under full power.
- Let the motor cool down after restarting the model again.
- Charge your batteries carefully. Always watch the charging process and make sure all connectors are in good conditions.
- Do not shorten the battery by connecting the plus pole with the minus pole directly!
- Make sure that the wires do not touch rotating or hot parts of the model.
- Check the kit **before assembly** for completeness and proper fit.



3. ERFORDERLICHES ZUBEHÖR / REQUIRED ACCESSORIES



Brushless Combo Boost 40
Art.-Nr. C9109



LiPo Extron X1 3500-3S
Art.-Nr. X6657



Servo DS3012 MG
Art.-Nr. C5638 (4 St. erforderlich)



Master Flight Control Stabi
Art.-Nr. C6566



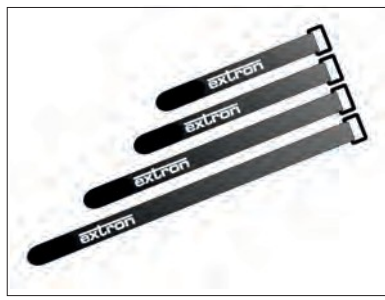
Master GigaProp 2.4 GHz
Art.-Nr. C8802



Luftschraube APC
Art.-Nr. X7281-1206



Schutztaschen für Tragflächen
Art.-Nr. C6342















Akku-Klettband
Art.-Nr. X6668




Soundmodul inkl. Lautsprecher
Art.-Nr. C8388

4. MONTAGE / ASSEMBLY

ERKLÄRUNG DER SYMBOLE / EXPLANATION OF SYMBOLS

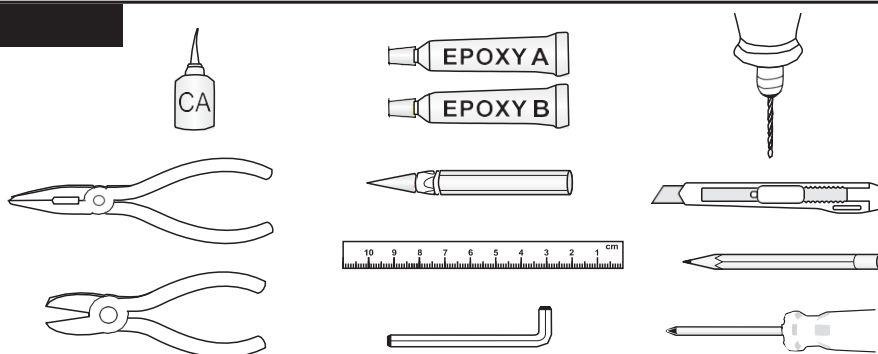
- | | | |
|---|---|--|
|  Überschuss abschneiden!
Cut off excess! |  Schraubensicherung verwenden!
Use Screw Cement! |  Nicht im Lieferumfang enthalten!
Not included! |
|  Markierte Fläche abschneiden!
Cut the marked area! |  Mit Sekundenkleber verkleben!
Use Cyano Glue! |  Auf Leichtgängigkeit achten!
Move freely, NO binding! |
|  Genau beachten!
Notice! |  Mit Epoxidharz verkleben!
Use Epoxy Glue! |  Loch bohren mit dem dargestellten Durchmesser.
Drill a hole with the shown diameter |
|  Achtung!
Attention! |  Eine linke und eine rechte Seite bauen!
Build a left and a right side! |  Vorgang x-mal wiederholen.
Repeat this step. |

 **Warning!** Schrauben gut festziehen! Falls sich die Verbindung im Flug löst, gerät das Modell außer Kontrolle!
Set all screws securely. If they come off during flight, you will lose control of the aircraft.

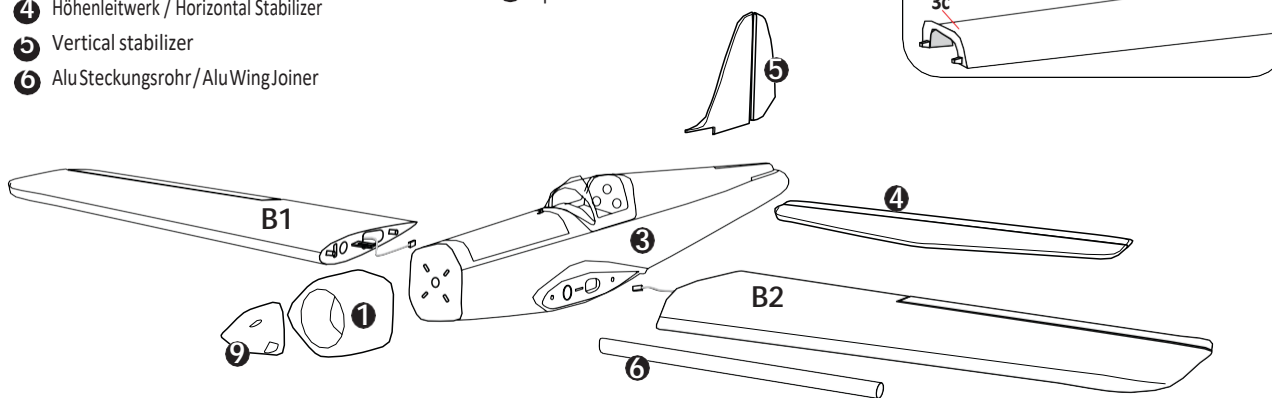
WERKZEUGE / TOOLS

Für die Montage benötigen Sie das nebenstehende Werkzeug und Klebstoff (nicht im Lieferumfang enthalten).

For assembly, you will need the shown tools and glue (not included).



- | | |
|---|---|
| 1 Motorhaube / Cowling | 7 Hauptfahrwerk / Main Gear |
| 2 Tragflächen / Main Wing (B1, B2) | 8 Canopy fuselage (3a: Pilot, 3b: Main canopy, 3c: Top canopy) |
| 3 Rumpf / Fuselage | 9 Spinner |
| 4 Höhenleitwerk / Horizontal Stabilizer | |
| 5 Vertical stabilizer | |
| 6 Alu Steckungsrohr / Alu Wing Joiner | |



100 mm Schubstange

900 mm Schubstange - 1

1000 mm Schubstange - 1

Flaslink

Nylon Clevis

Connector

2x10 mm Tp Screw

1.7x8mm Cap Screw

Horn

3mm Hex Nut

3x15mm Socket head Cap Screw

3x12mm Tp Screw

3.9x16mm Tp Screw

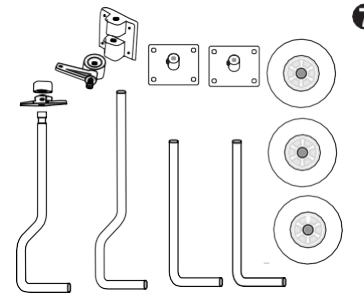
3x15mm Tp Screw

Wheel Collar

Plastic Collar

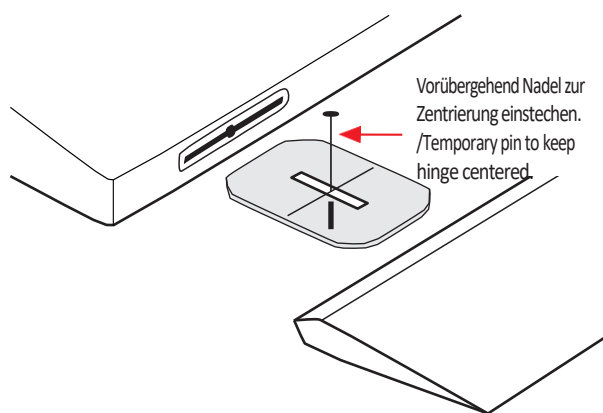
4x4mm Setscrew

400mm Pushrod wire

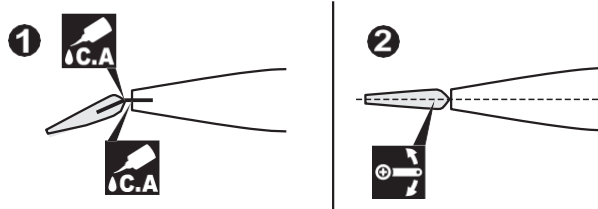


QUERRUDER / AILERONS

1. Prüfen Sie die korrekte Passung der Scharniere und Querruder in den Tragflächenhälften. Sichern Sie die Scharniere in der Mitte mit einer Nadel, um die Zentrierung sicherzustellen. / Test fit the ailerons to the wing with the hinges. If the hinges don't remain centered, stick a pin through the middle of the hinge to hold it in position.



2. Geben Sie auf beide Seiten des Scharniers einige Tropfen dünnflüssigen Sekundenkleber und montieren Sie das Querruder. Kein Aktivatorspray verwenden! Nach dem Aushärten Beweglichkeit und festen Sitz der Ruder und Scharniere prüfen. / Apply drops of thin CA to the top and bottom of each hinge. Do not use CA accelerator. After the CA has fully hardened, test the hinges by pulling on the aileron.

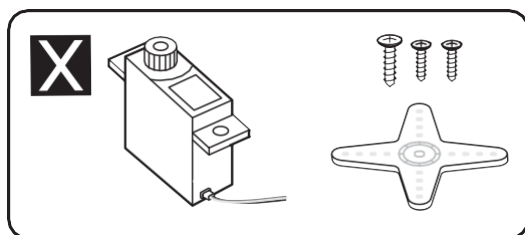


Warning!

Auf sichere Verklebung der Ruder achten! Falls sich das Ruder im Flug löst, gerät das Modell außer Kontrolle! / Make sure hinges are glued securely. If they come off during flight, you will lose control of the aircraft.

- 1 Darauf achten, dass Tragfläche und Ruder NICHT miteinander verkleben. / Be careful not to glue the wing and aileron together.
- 2 Darauf achten, dass die Ruder mit dem Profilverlauf fluchten. / Align the center line of main wing with aileron.

QUERRUDER SERVOS / AILERON SERVOS



1. Montieren Sie die Gummi-Elemente und die Messinghülsen an den Servos. / Install the rubber grommets and brass eyelets onto the aileron servos.

2. Entfernen Sie mit einem scharfen Messer die Folie über dem Ausschnitt für das Servohorn an den Tragflächendeckeln. / Using a modeling knife, remove the covering from over the pre-cut servo arm exit hole on the aileron servo tray / hatch. This hole will allow the servo arm to pass through when installing the aileron pushrods.

3. Servo in die Halterung mittig einsetzen und die Bestigungslöcher mit $\varnothing 1,5$ mm bohren in die Futterklötze bohren. / Place the servo into the servo tray. Center the servo within the tray and drill $\varnothing 1.5$ mm pilot holes through the block of wood for each of the four mounting screws provided with the servo.

4. Befestigen Sie das Servokabel an der Schnur und ziehen Sie das Kabel vorsichtig durch die Tragfläche. Anschließend die Schnur vom Servokabel entfernen. / Using the thread as a guide and using masking tape, tape the servo lead to the end of the thread: carefully pull the thread out. When you have pulled the servo lead out, remove the masking tape and the servo lead from the thread.

5. Setzen Sie das Servo in die Halterung und montieren Sie es mit den 4 Schrauben, wie dargestellt. Anschließend den Deckel mit Servo aufsetzen und die vier Löcher für den Deckel mit $\varnothing 1,5$ mm bohren. Erweitern Sie die Bohrungen im Deckel anschließend auf $\varnothing 2,0$ mm. Abschließend den Deckel mit den vier Schrauben montieren. / Put the servo into the servo tray / hatch and install it as shown by the four screws. Put the hatch with the servo on the wing and drill $\varnothing 1,5$ mm pilot holes as shown. Finally secure the servo tray in place using the mounting screws provided as shown.

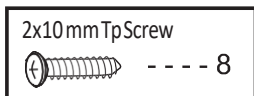
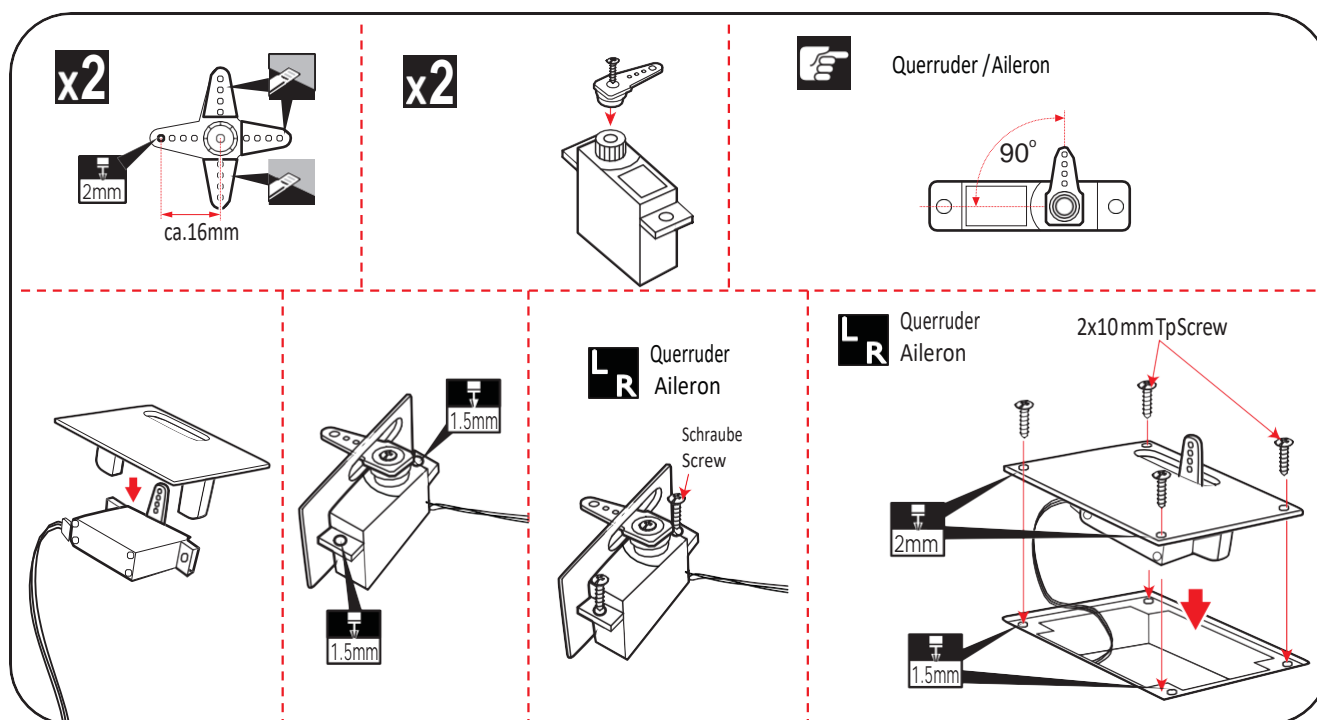
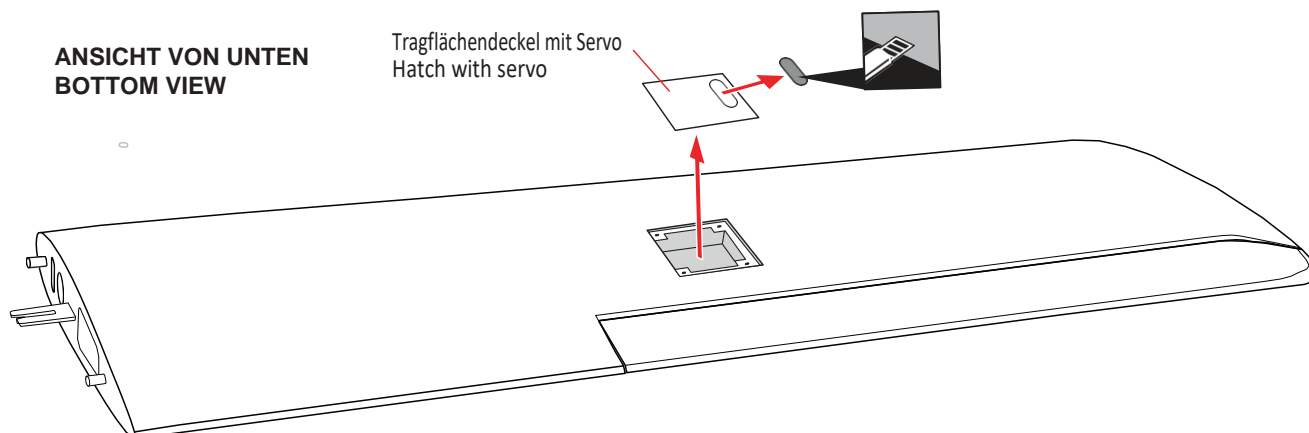
6. Wiederholen Sie den Vorgang auf der anderen Seite. / Repeat steps to install the second aileron servo in the opposite wing half.

4. MONTAGE / ASSEMBLY

QUERRUDER SERVOS / AILERON SERVOS

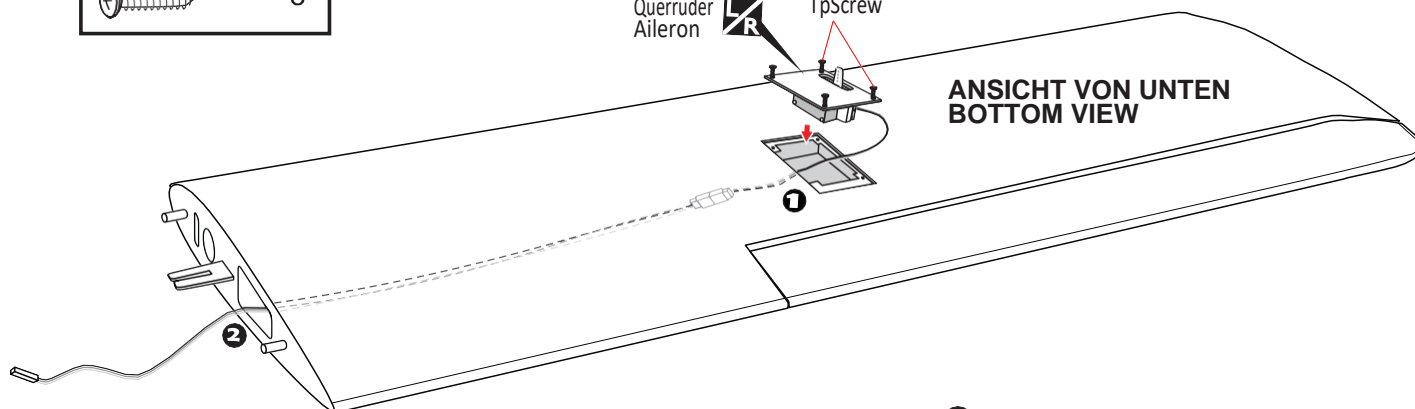
ANSICHT VON UNTEN
BOTTOM VIEW

Tragflächendeckel mit Servo
Hatch with servo



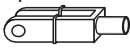
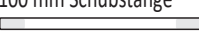



Querruder Aileron

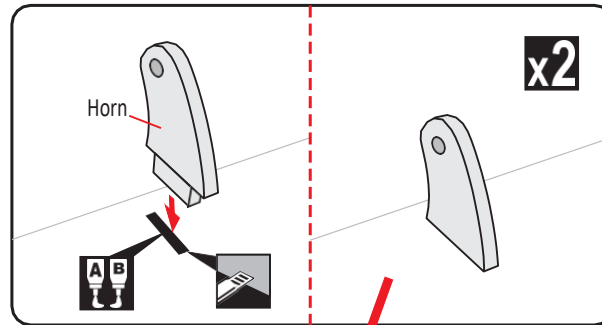
ANSICHT VON UNTEN
BOTTOM VIEW



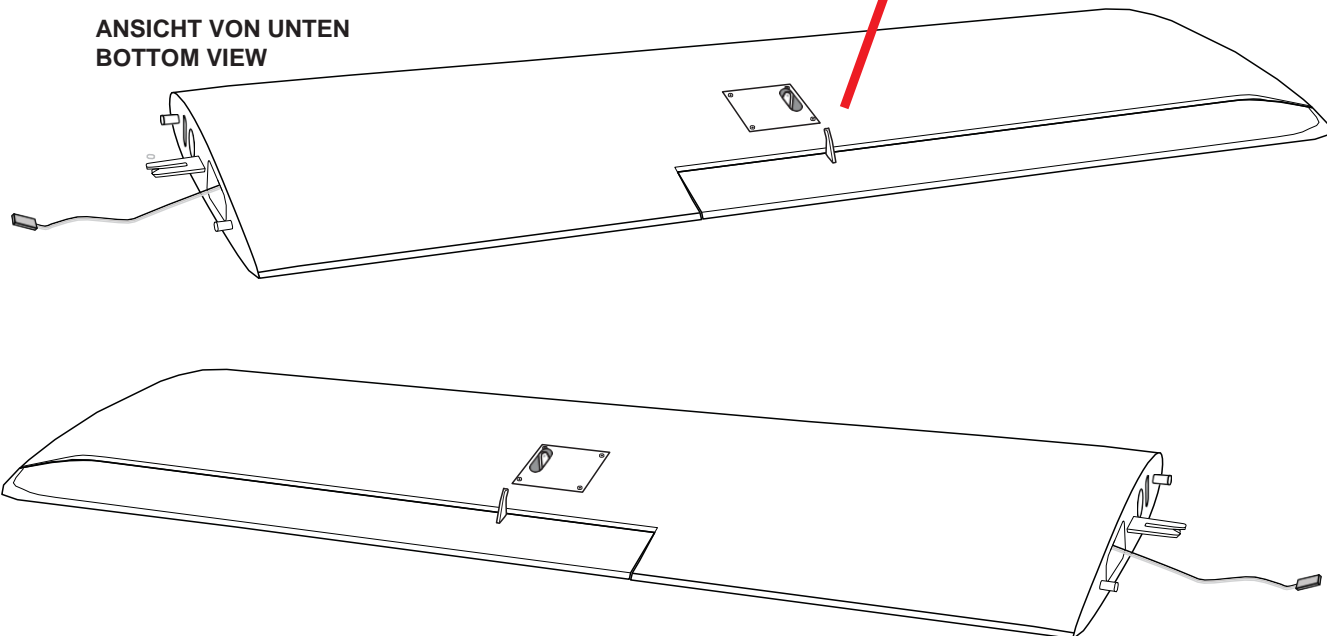
- 1 Servokabel an Schnur befestigen
Tie the string
- 2 Servokabel mit Schnur durchziehen
Pull out servo cord with string

QUERRUDER ANLENKUNGEN / AILERON LINKAGES

Nylon Clevis		--- 2
100 mm Schubstange		-- 2
Flaslink		----- 2
Horn		----- 2
1.7x8mm Cap Screw		----- 2



ANSICHT VON UNTEN
BOTTOM VIEW



1. Schrauben Sie einen Nylon-Gabelkopf auf die Schubstange (ca. 14 Umdrehungen). / Working with the aileron linkage for now, thread one nylon clevis at least 14 turns onto one of the 2mm threaded wires.

2. Entfernen Sie die drei überflüssigen Servoarme und bohren Sie das dritte Loch von innen auf $\varnothing 2,0$ mm auf. / Locate one nylon servo arm, and using wire cutters, remove all but one of the arms. Using a 2mm drill bit, enlarge the third hole out from the center of the arm to accommodate the aileron pushrod wire.

3. Querruderservo anschließen und Neutralstellung ermitteln. Der Servoarm muss dabei im 90° Winkel zur Längsachse stehen. / Plug the aileron servo into the receiver and center the servo. Install the servo arm onto the servo. The servo arm should be perpendicular to the servo and point toward the middle of the wing.

4. Querruder mit Tape in der Neutralstellung fixieren. / Center the aileron and hold it in place using a couple of pieces of masking tape.

5. Markieren Sie den Punkt auf dem Gestänge, der sich über dem Loch des Servoarms befindet. / With the aileron and aileron servo centered, carefully place a mark on the aileron pushrod wire where it crosses the hole in the servo arm.

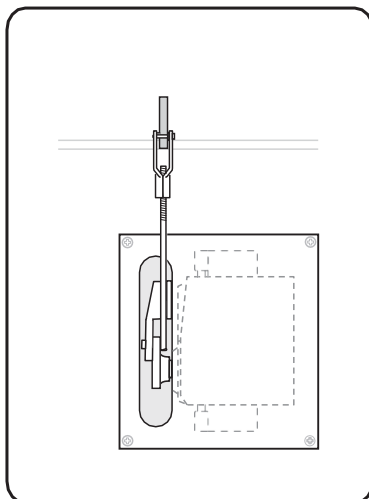
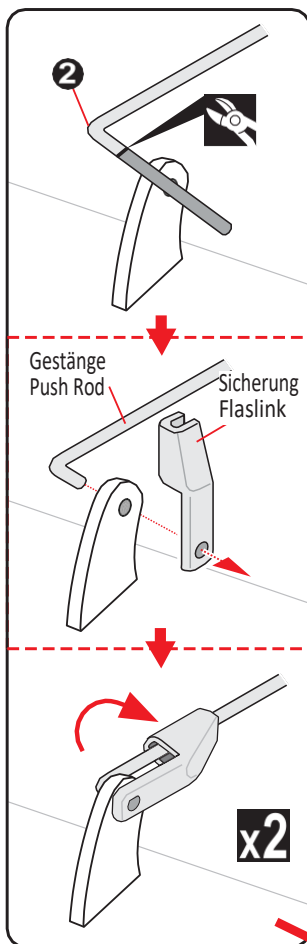
6. Versehen Sie das Gestänge an der Markierung mit einer 90° Biegung. Schneiden Sie den überschüssigen Draht ab, so dass nach der Biegung ca. 6 mm übrig bleiben. / Using pliers, carefully make a 90 degree bend down at the mark made. Cut off the excess wire, leaving about 6mm beyond the bend.

7. Stecken Sie das Gestänge in den Servoarm und sichern Sie es mit einer Nylon-Sicherung, wie dargestellt. Abschließend das Tape von den Querrudern entfernen. / Insert the 90 degree bend down through the hole in the servo arm. Install one nylon snap keeper over the wire to secure it to the arm. Install the servo arm retaining screw and remove the masking tape from the aileron.

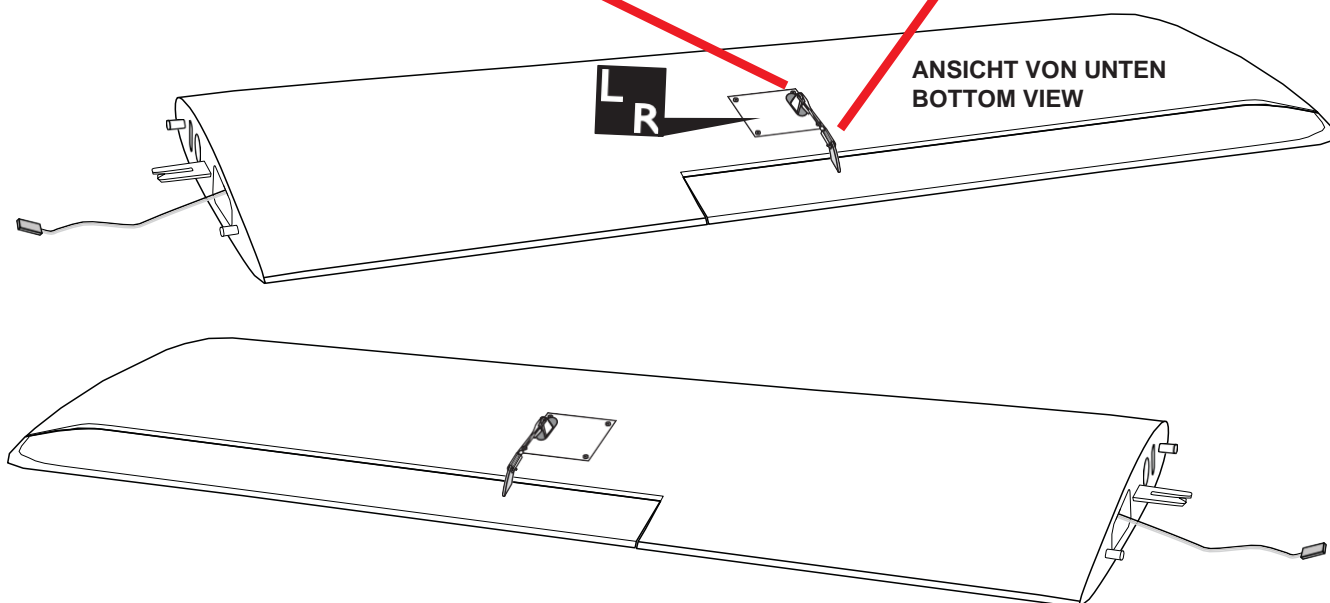
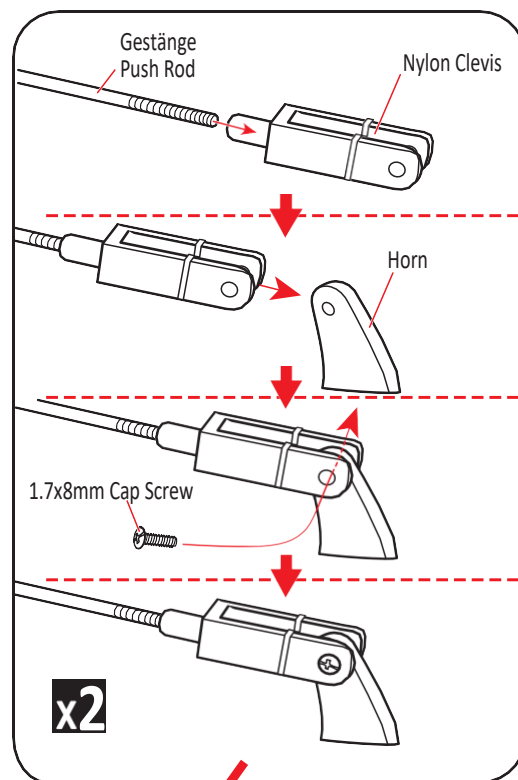
8. Wiederholen Sie den Vorgang auf der anderen Seite. / Repeat step to install the second aileron servo in the opposite wing half.

4. MONTAGE / ASSEMBLY

QUERRUDER ANLENKUNGEN / AILERON LINKAGES



- 1 Position markieren / Mark the Spot
- 2 90° Biegung vornehmen / Bend 90°



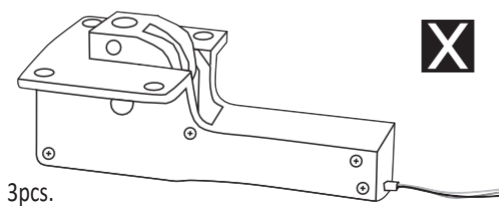
Fahrwerk / INSTALLING MAIN GEAR

Es gibt zwei Möglichkeiten
There are two options:

1. Starres Fahrwerk / MAIN GEAR STRUTS
2. Elektrisches Einziehfahrwerk / ELECTRIC GEAR RETRACTS

Einziehfahrwerk (optional) / Retracts are optional

Bestell-Nummer = X8986
Order No.



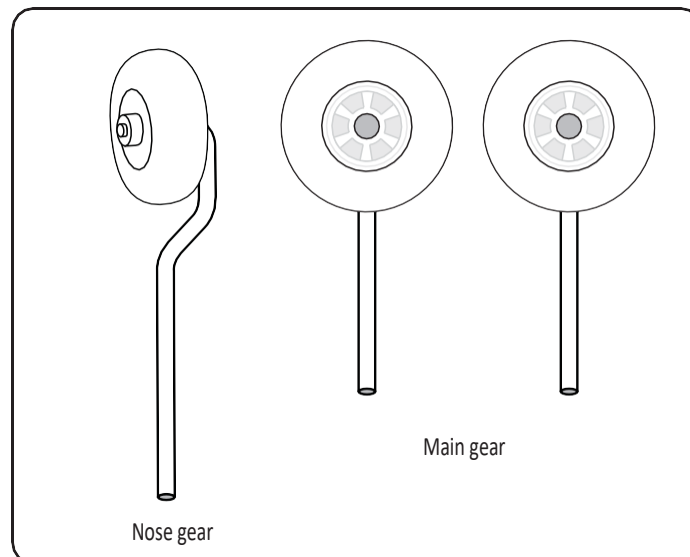
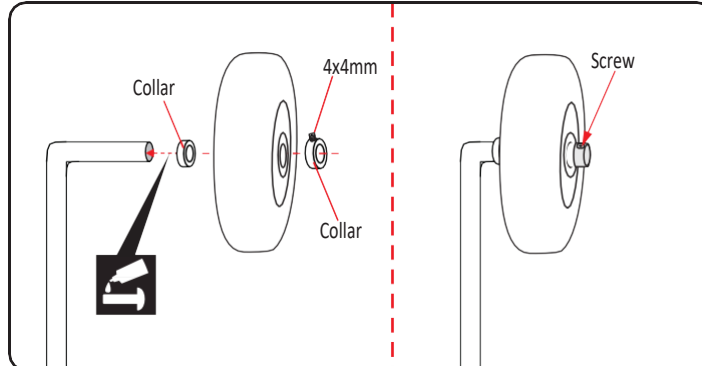
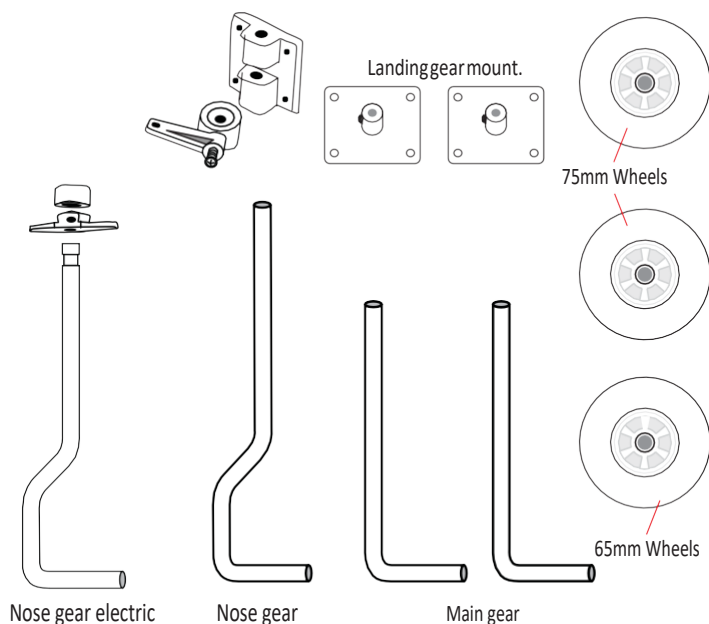
3x15mm Tp Screw
----- 12

Wheel Collar
----- 3

Plastic Collar
----- 3

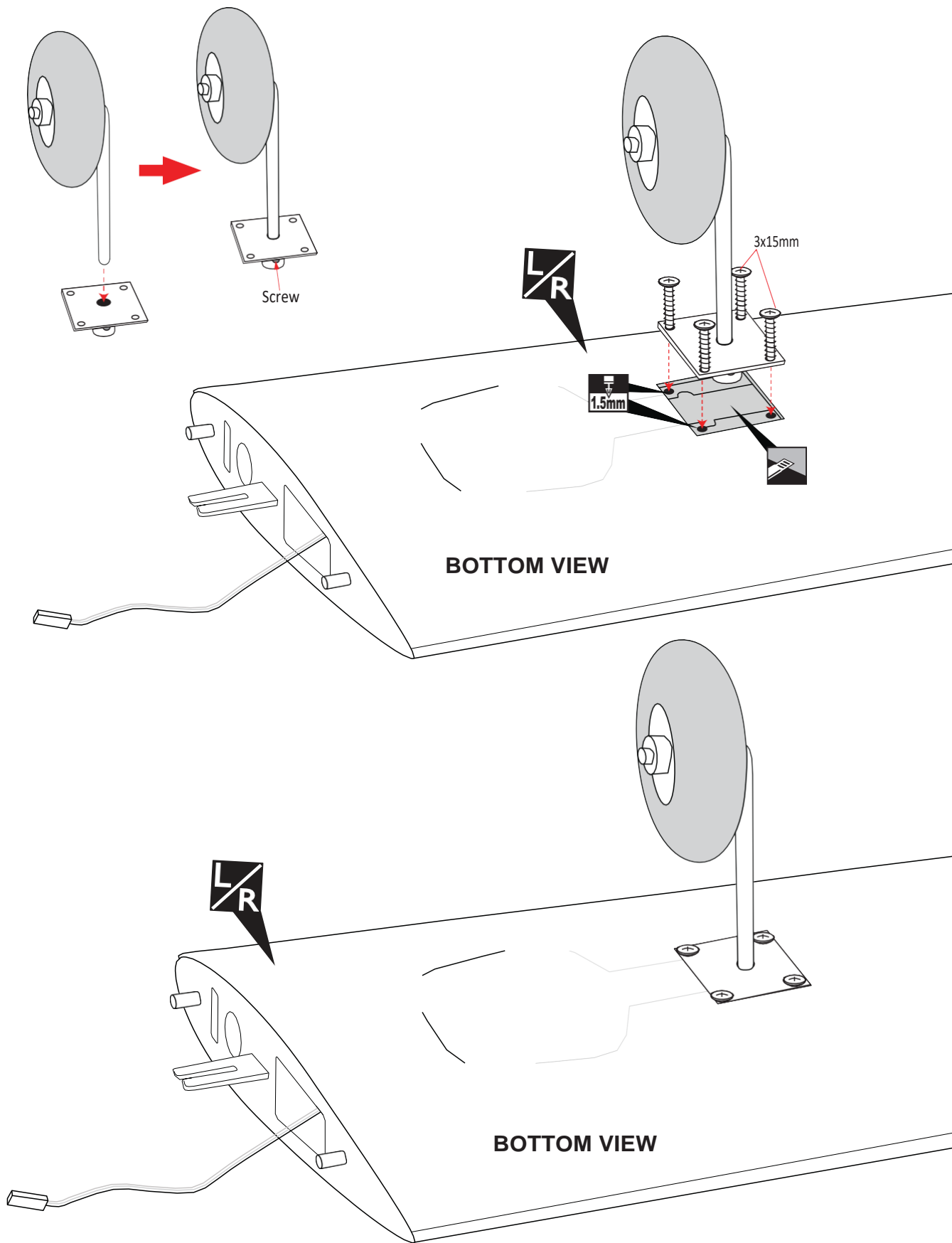
4x4mm Setscrew
----- 3

Starres Serienfahrwerk / Fixed landing gear is standard



4. MONTAGE / ASSEMBLY

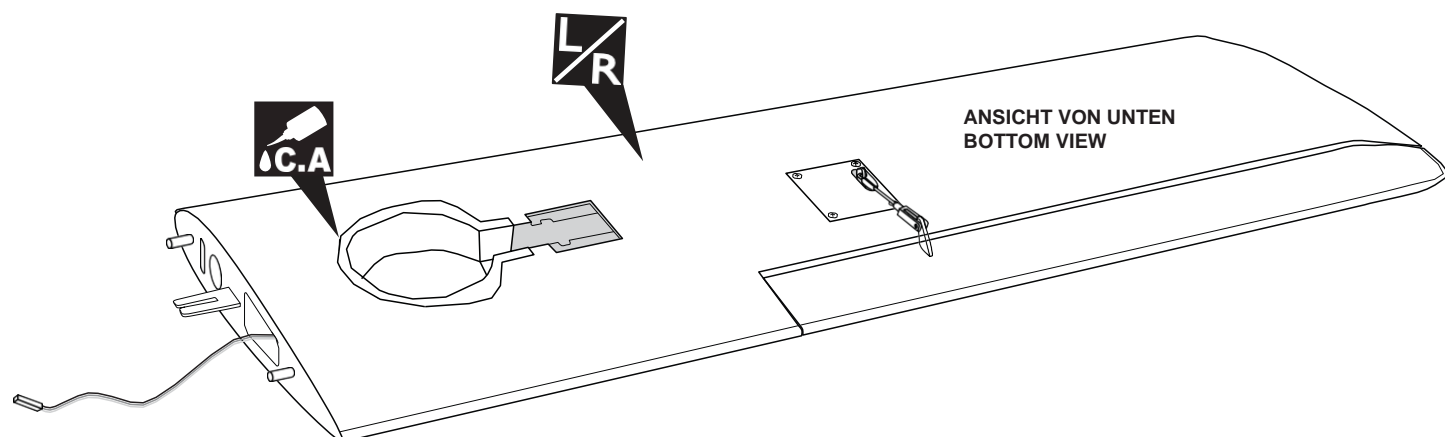
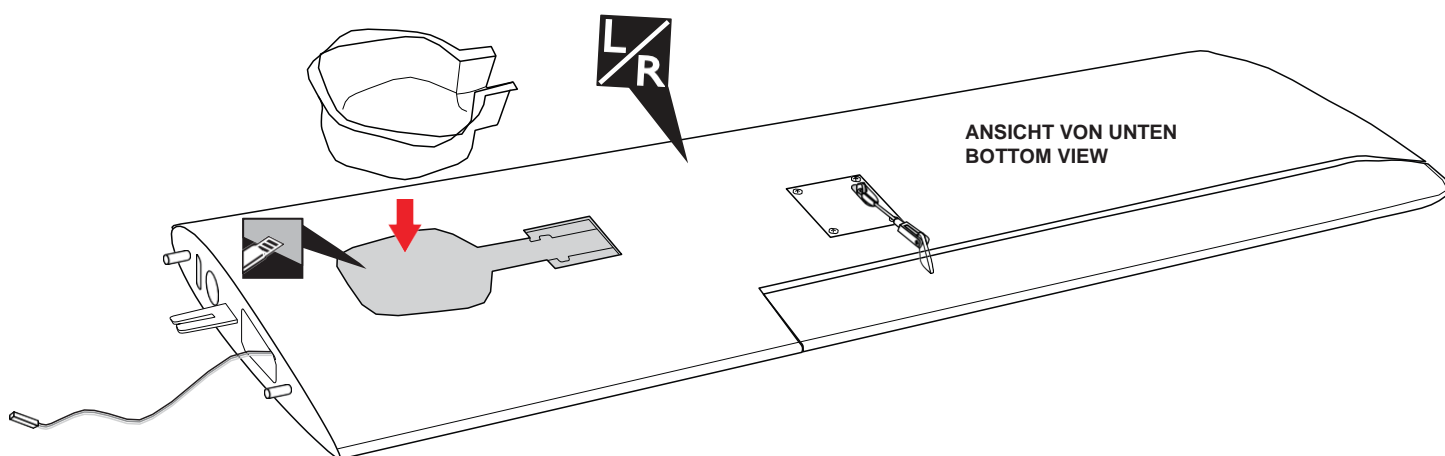
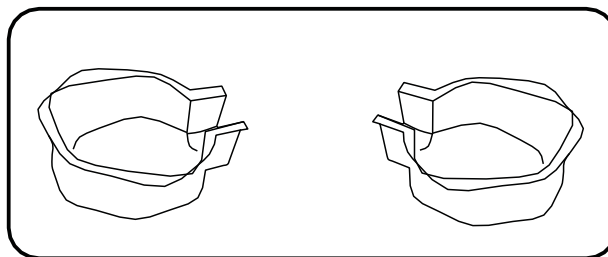
OPTION 1: MAIN GAER STRUTS



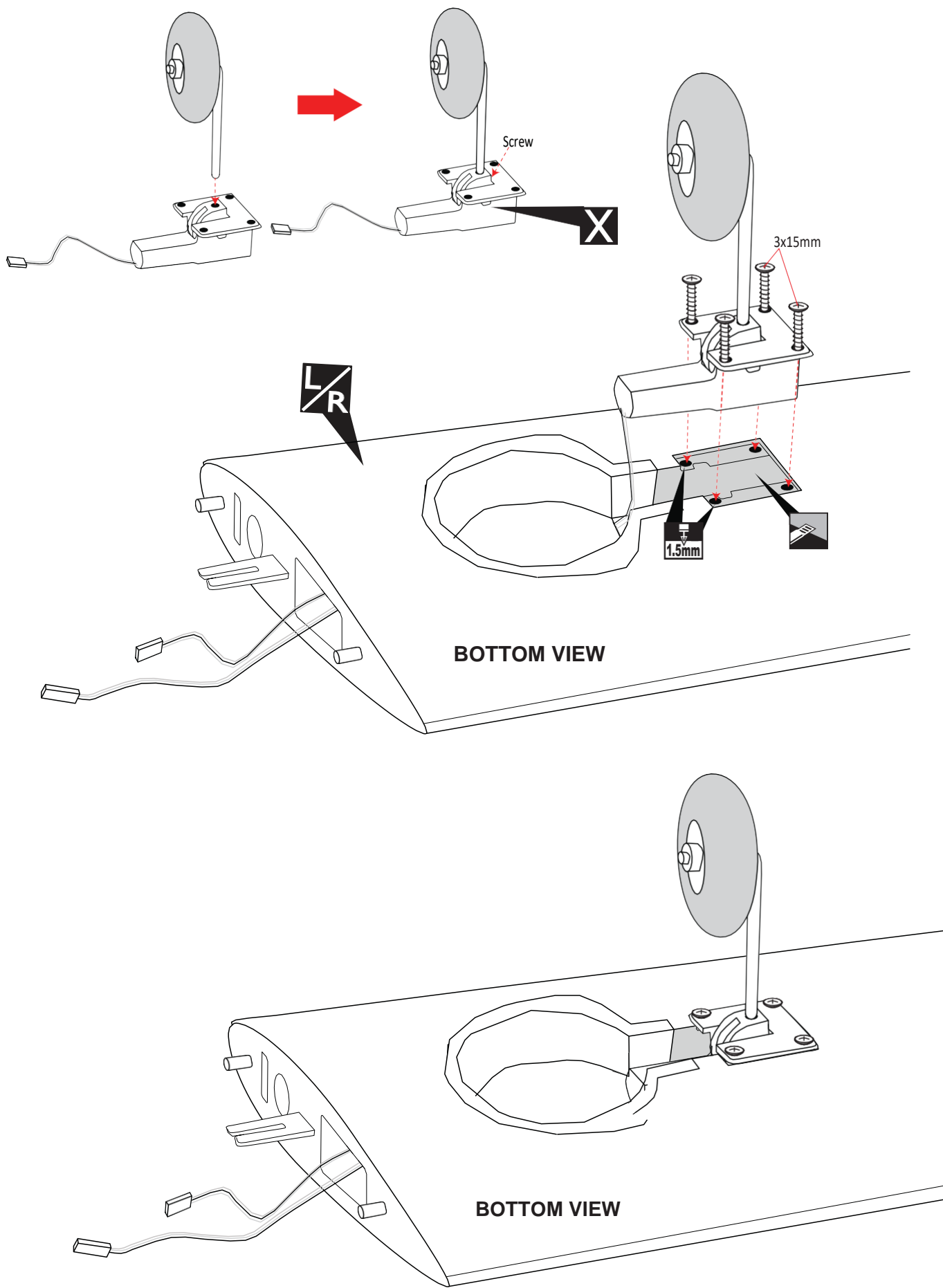
OPTION 2: ELECTRIC GEAR RETRACTS

QUERRUDER ANLENKUNGEN / WHEEL WELL

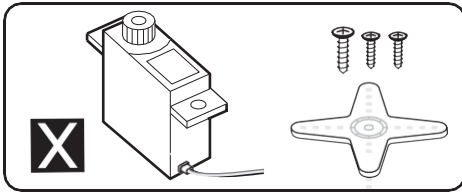
/ Using a modeling knife, carefully remove the film covering from the gear tray. Make sure that you do not remove any wood.



4. MONTAGE / ASSEMBLY

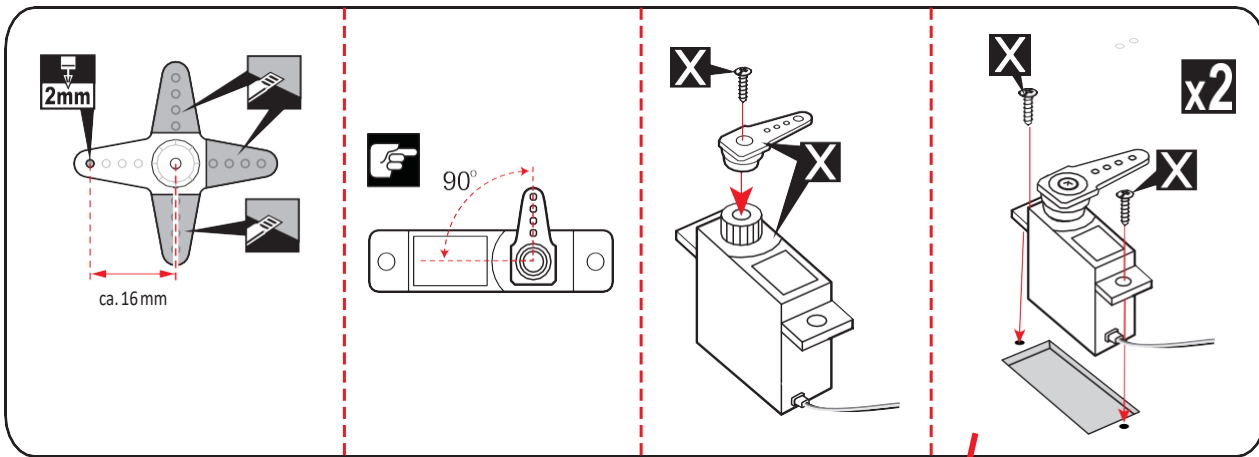


SERVO-EINBAU / SERVO INSTALLATION



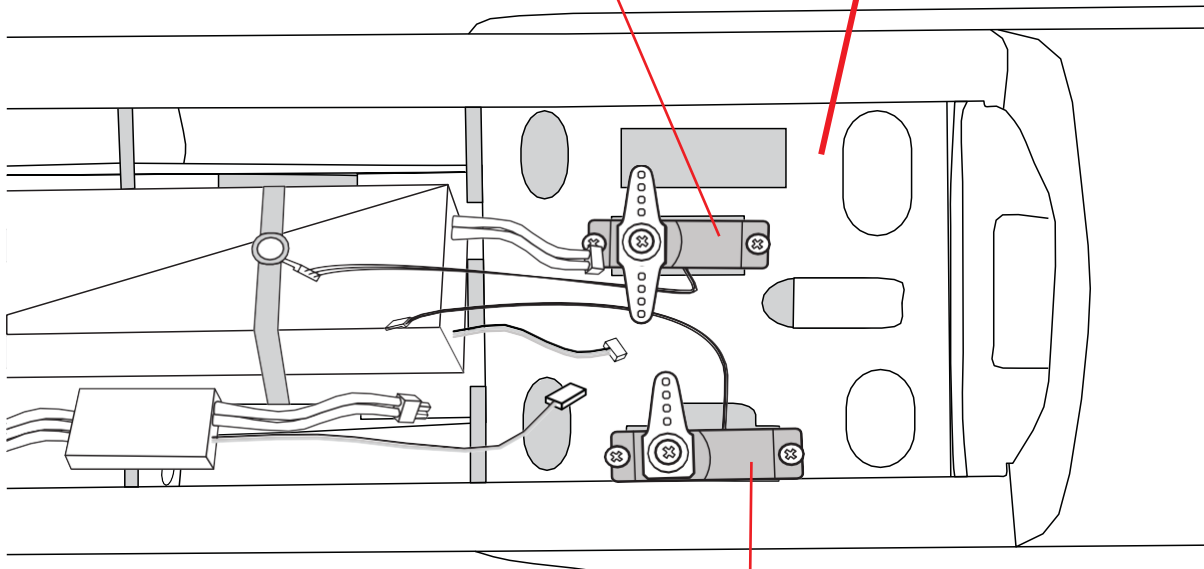
1. Montieren Sie die Gummi-Elemente und die Messinghülsen an den Servos. / Install the rubber grommets and brass eyelets onto the aileron servos.

2. Montieren Sie die Servos mit den vier Schrauben, wie dargestellt. / Mount the servo to the tray using the mounting screws provided with your radio system.



RUMPF OBERSEITE
FUSELAGE TOP SIDE

Seitenruder-Servo / Rudder Servo

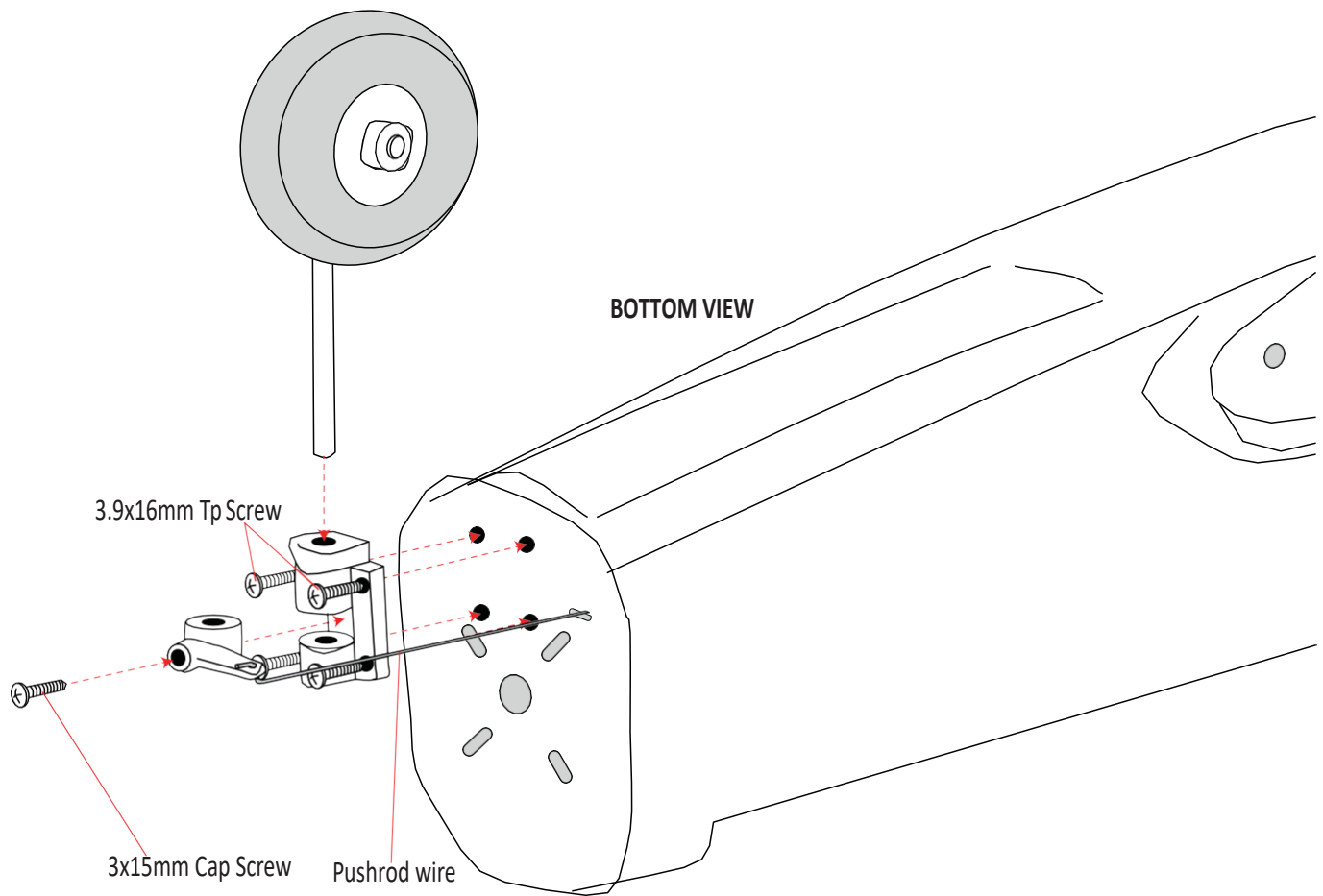


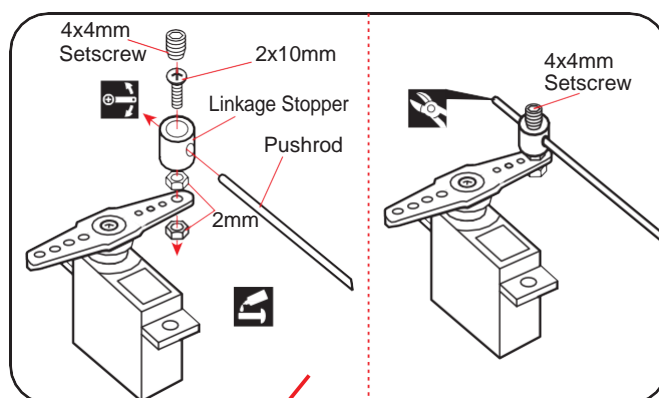
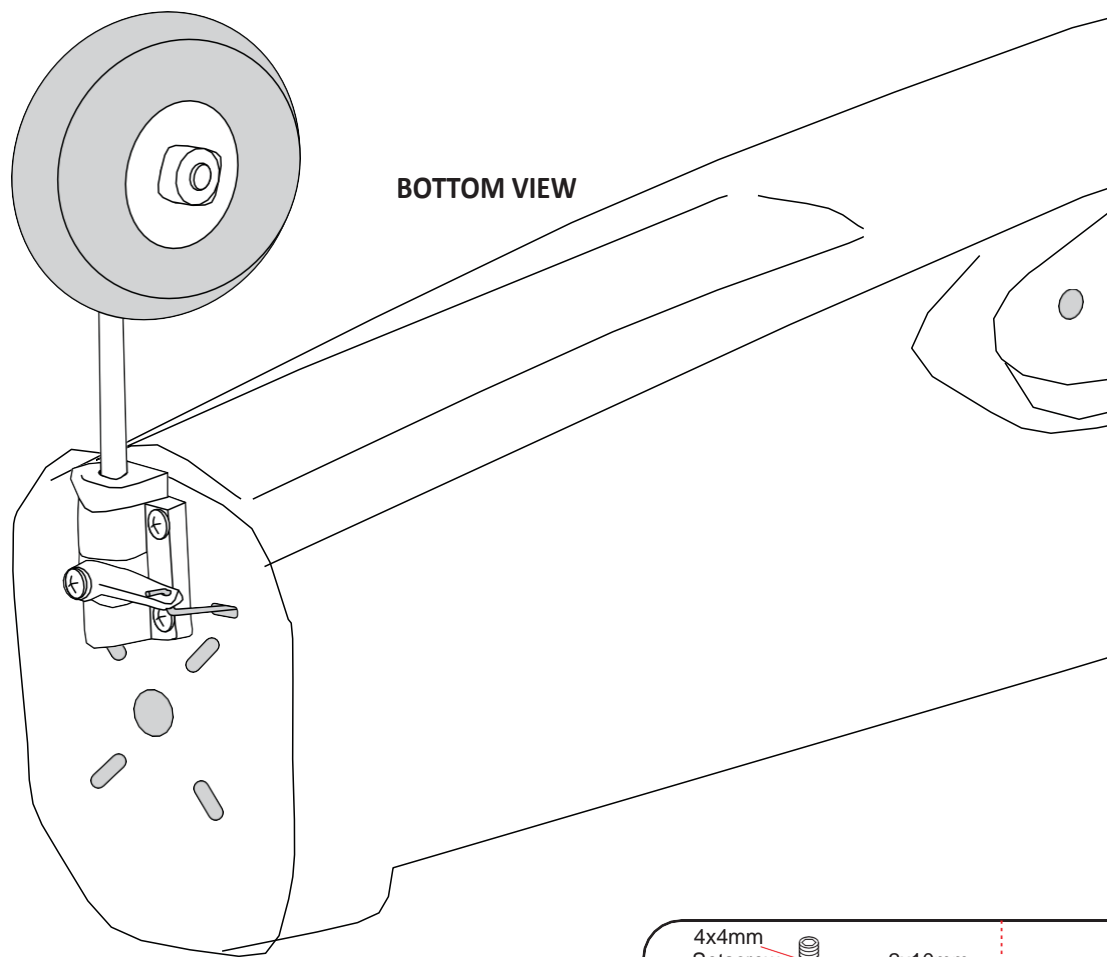
Höhenruder-Servo / Elevator Servo

4. MONTAGE / ASSEMBLY

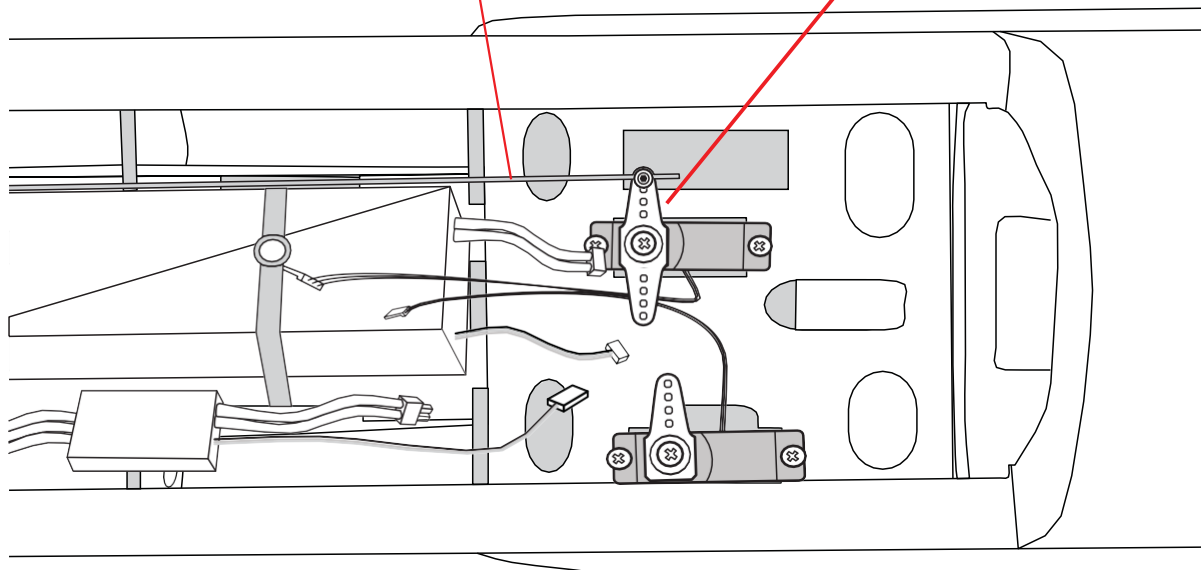
.... / INSTALLING THE NOSE GEAR

- 400mm Pushrod wire --- 1
- 3.9x16mm Tp Screw --- 4
- Steering --- 1
- 1
- Connector --- 1



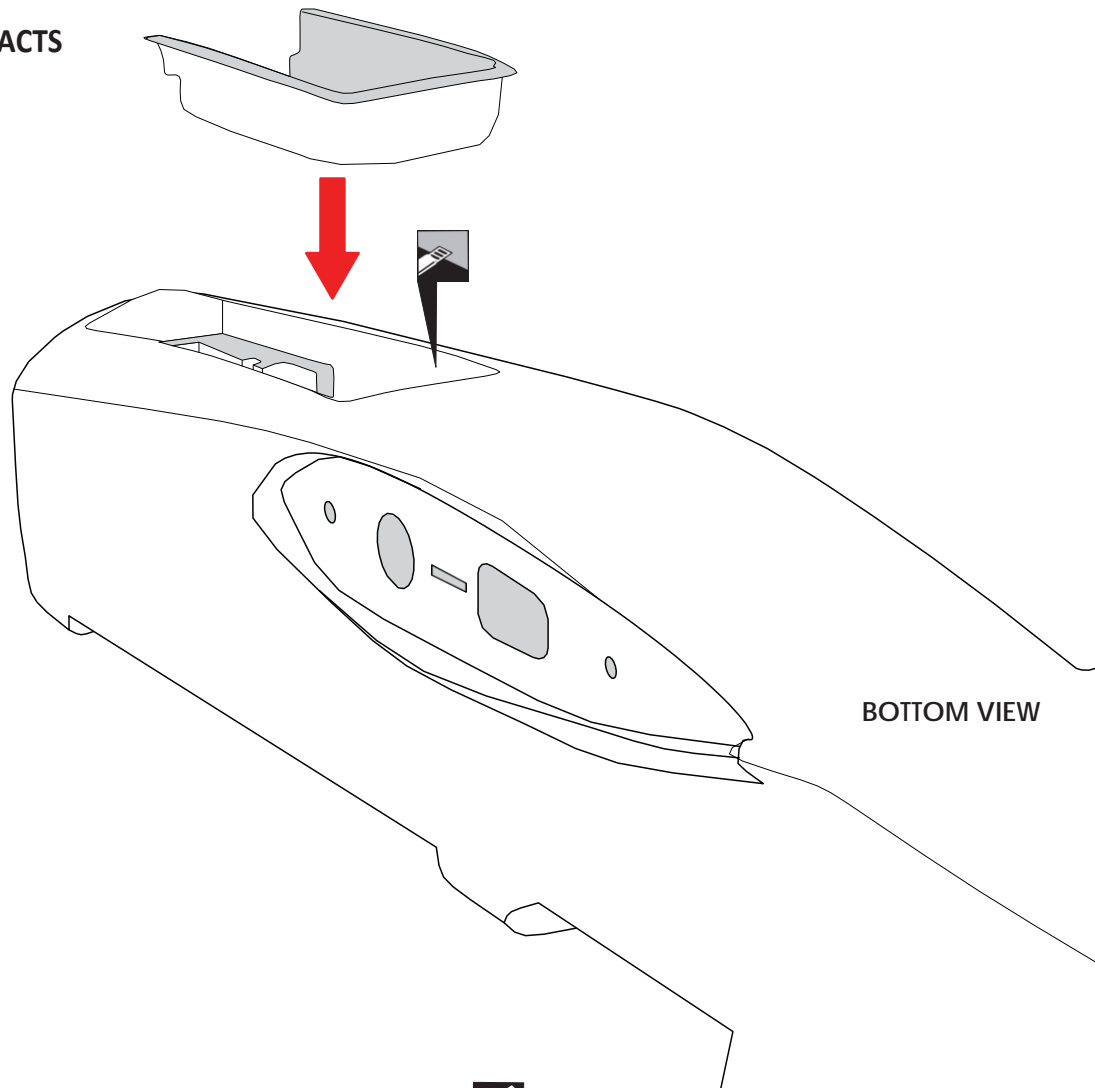


Pushrod wire

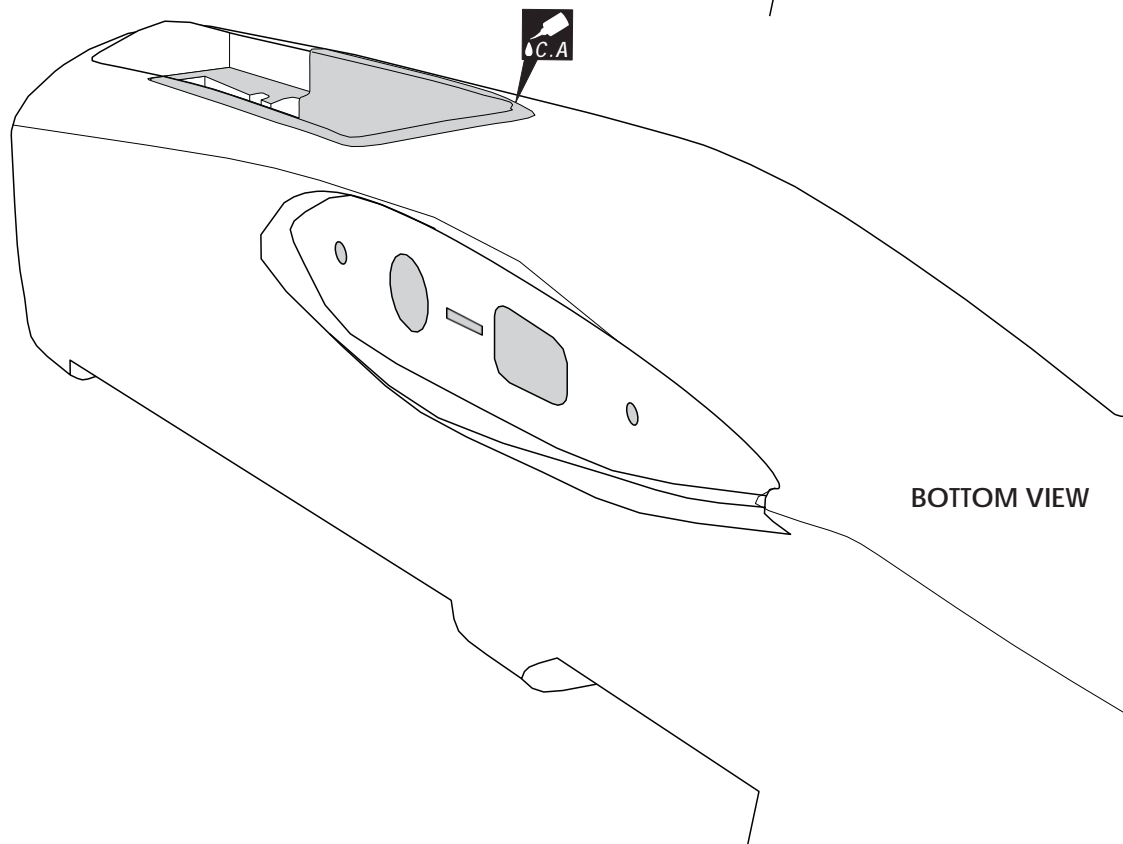


4. MONTAGE / ASSEMBLY

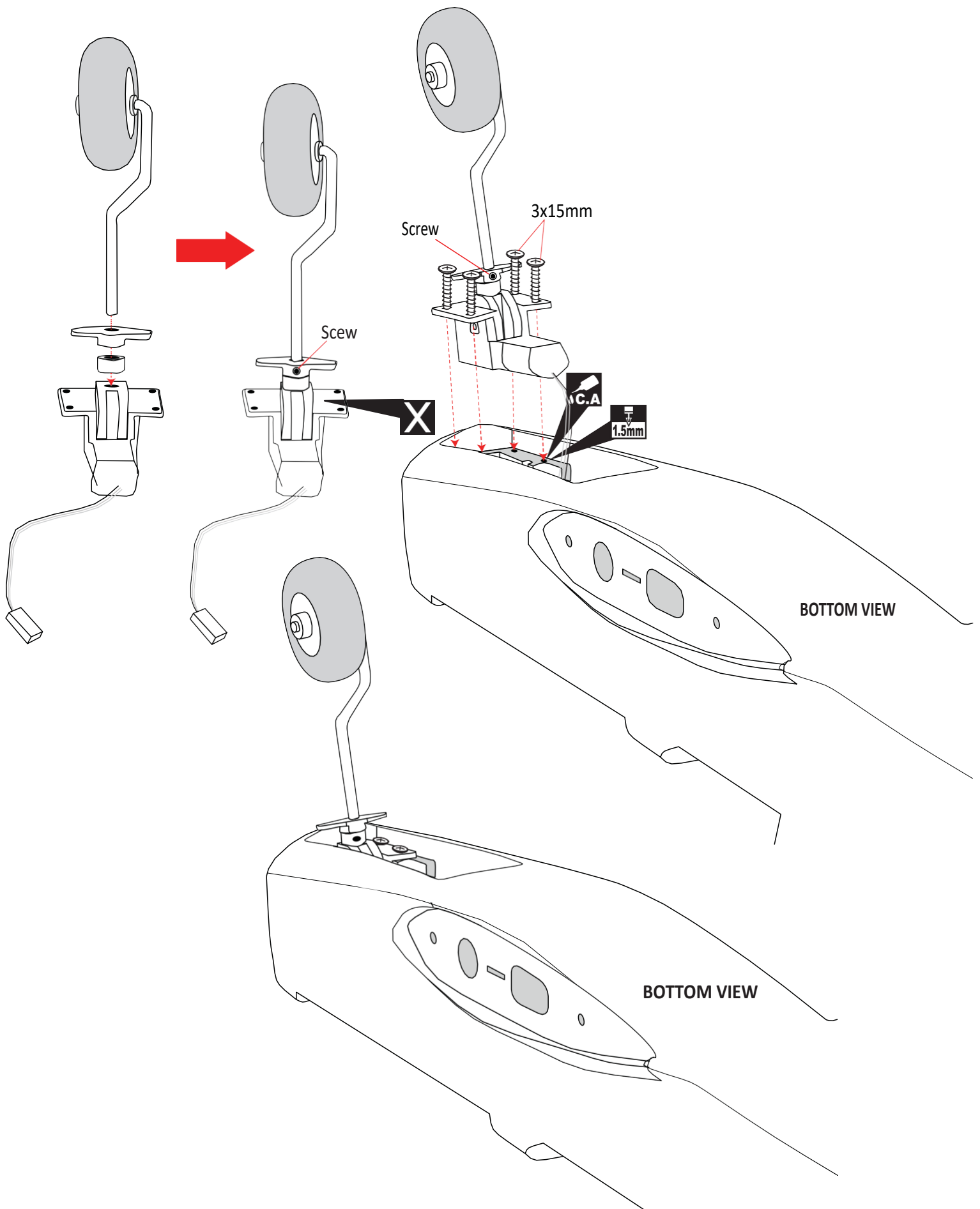
ELECTRIC GEAR RETRACTS



BOTTOM VIEW


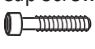


BOTTOM VIEW

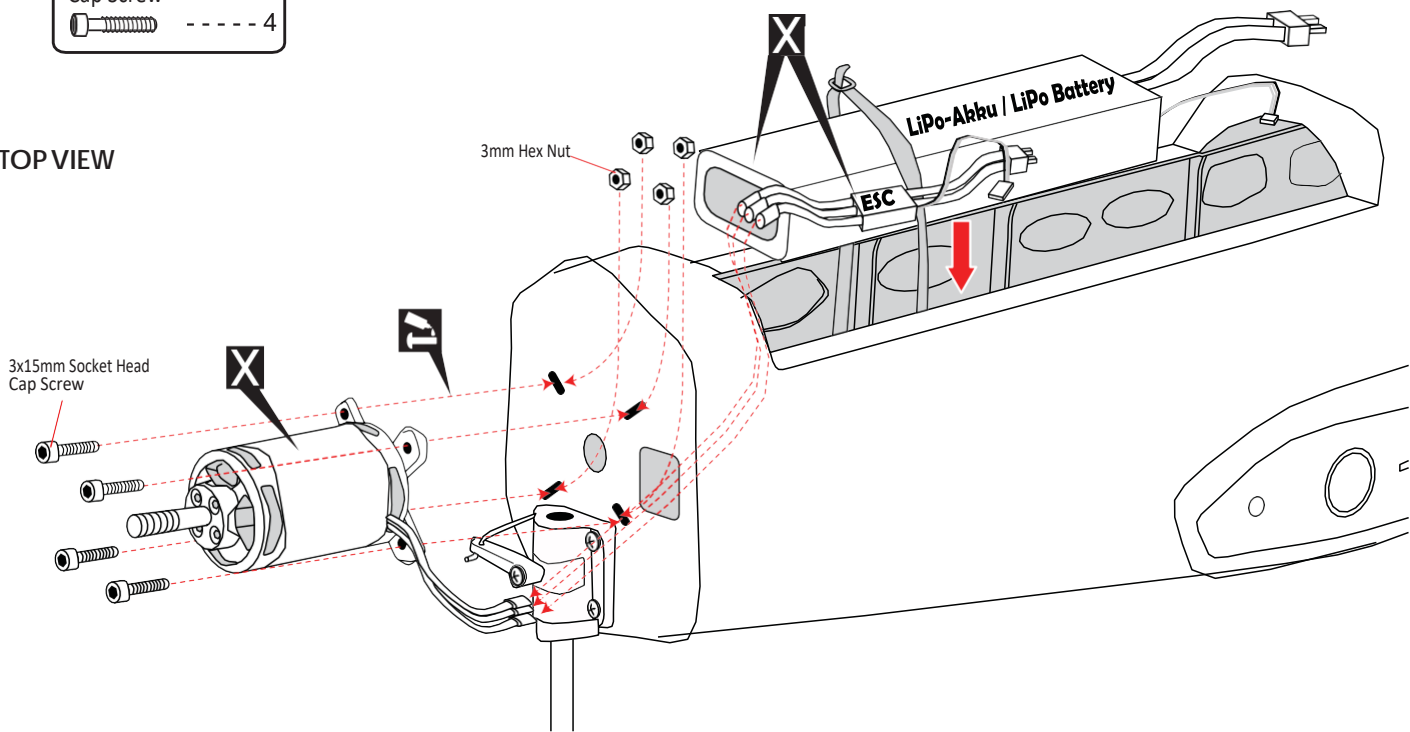


4. MONTAGE / ASSEMBLY

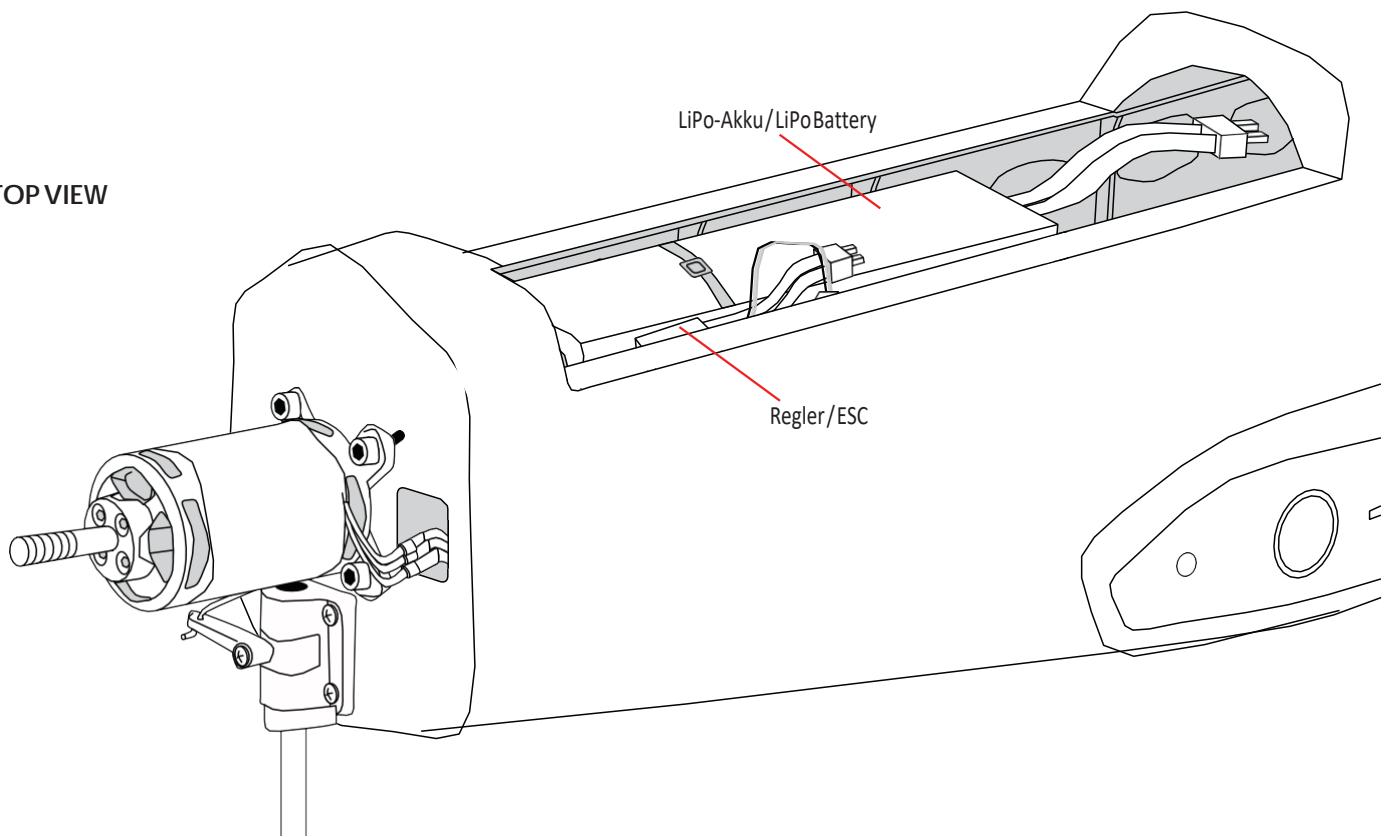
MOTOR, AKKU & REGLER / MOTOR, BATTERY, ESC

- 3mm Hex Nut
-  ----- 4
- 3x15mm Socket Head Cap Screw
-  ----- 4

TOP VIEW



TOP VIEW



MOTORHAUBE/COWLING

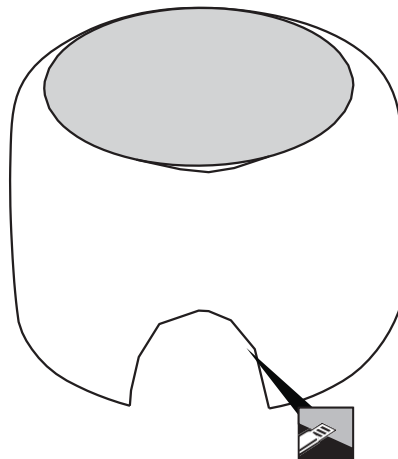
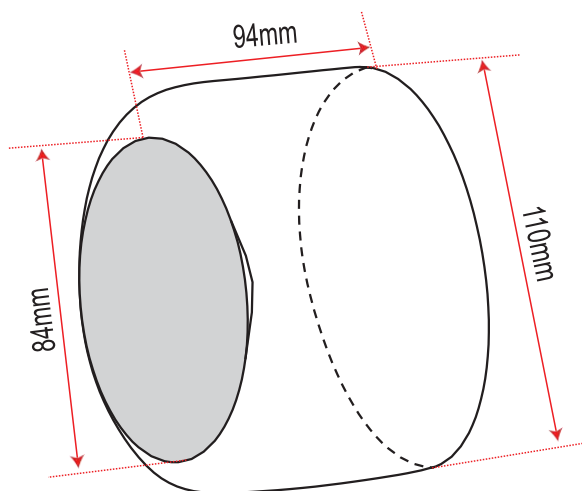
1. Schieben Sie die Motorhaube über den Motor auf den Rumpfauf. Richten Sie die Motorhaube exakt aus, so dass die Motorwelle mittig sitzt. Sichern Sie die Motorhaube in dieser Position mit Tape. / Slide the fiberglass cowl over the motor. align the front of the cowl with the crankshaft of the motor. The front of the cowl should be positioned so the crankshaft is in nearly the middle of the cowl opening. Hold the cowl firmly in place using pieces of masking tape.

3x12 mm Tp Screw

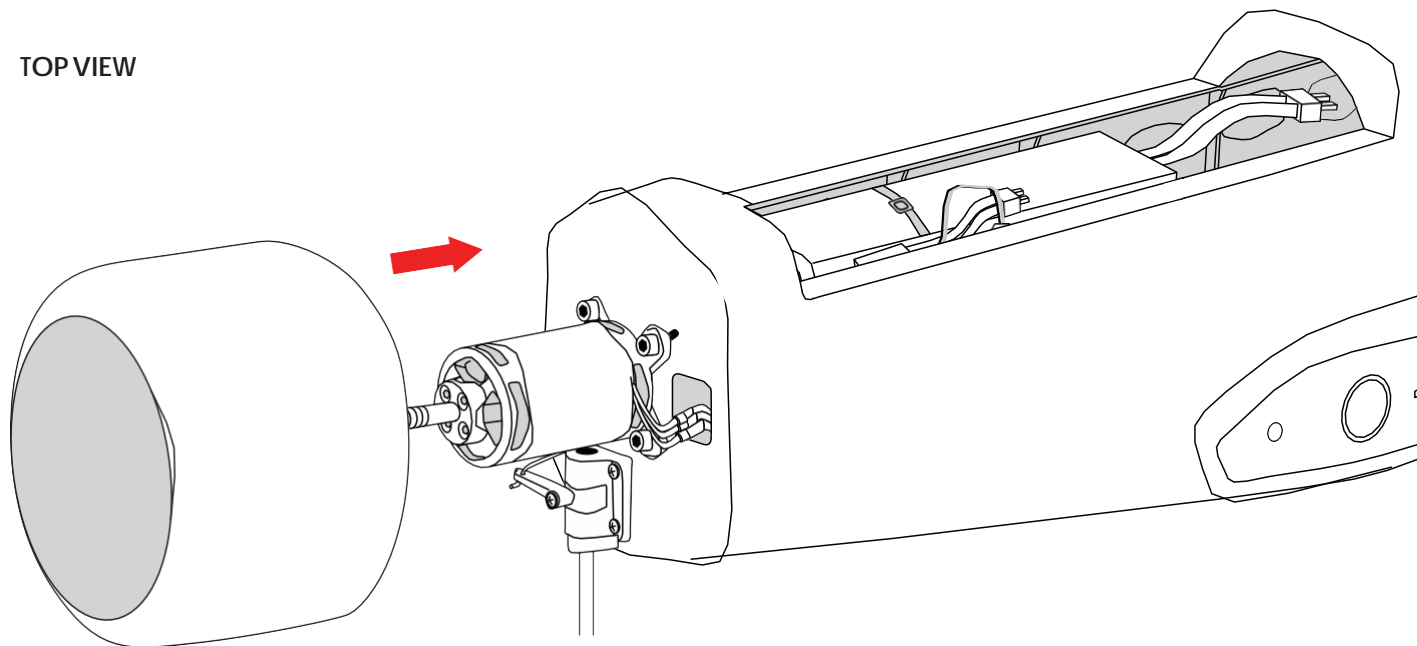


2. Bohren Sie drei Löcher $\varnothing 2,0$ mm durch die Motorhaube und den Motorspant, wie dargestellt. Drill three $\varnothing 2,0$ mm pilot holes through both side of the cowl and the side edges of the firewall, as shown.

3. Entfernen Sie das Tape und montieren Sie die Motorhaube mit den drei Schrauben. / Remove the tape and install the cowling with the three screws accordingly.

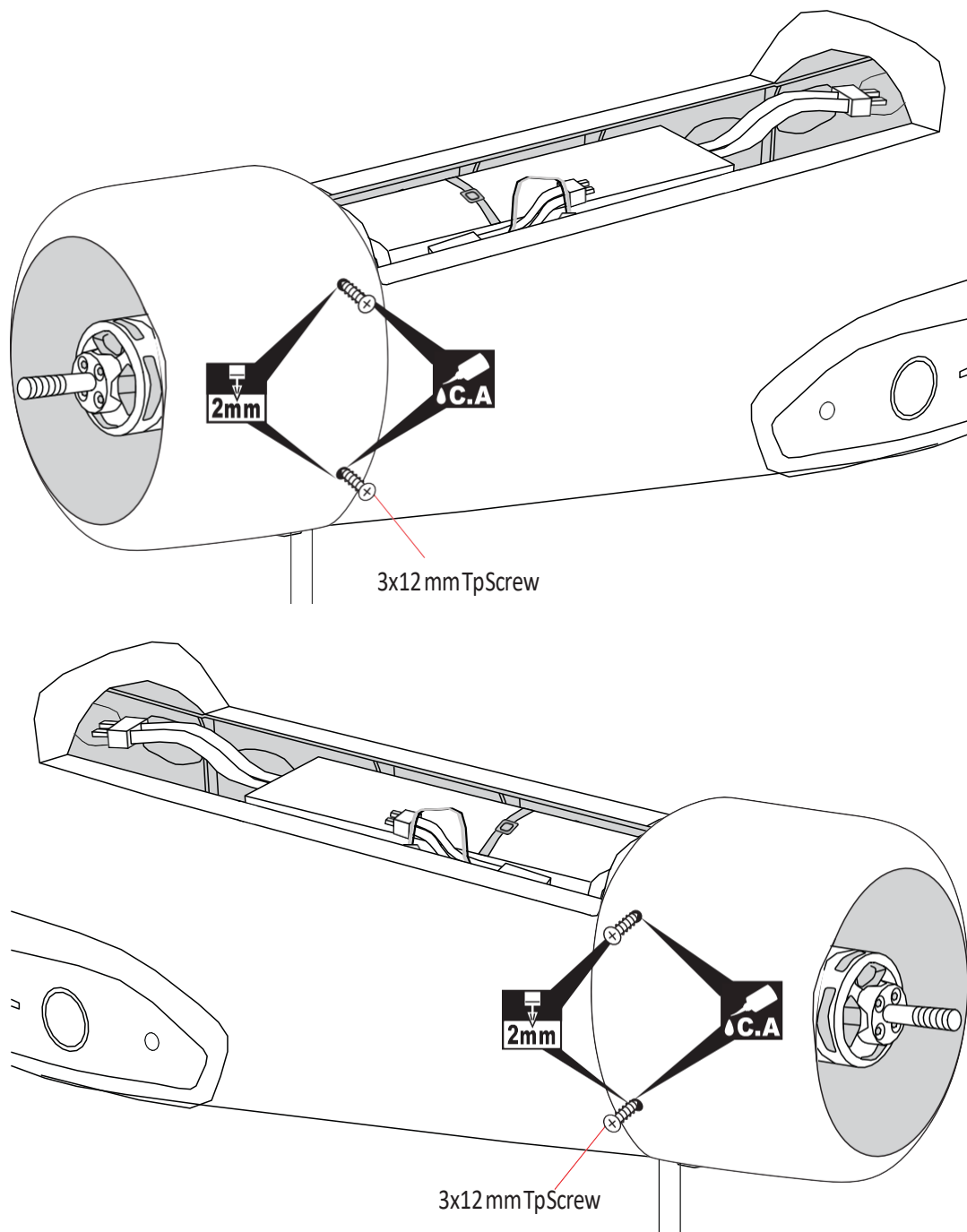


TOP VIEW



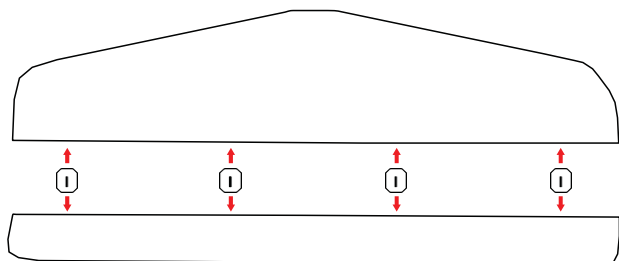
4. MONTAGE / ASSEMBLY

TOP VIEW

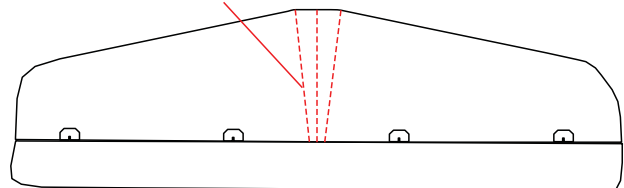


HÖHENLEITWERK / HORIZONTAL STABILIZER

1. Kleben Sie die Scharniere für die Höhenruder ein, verfahren Sie dabei in der gleichen Weise wie bei den Querrudern. / Hinges for Elevator are glued in the same way like the ailerons before.
2. Markieren Sie die Mittellinie des Höhenleitwerks. / Mark the center line on the horizontal stabilizer.



Remove the covering



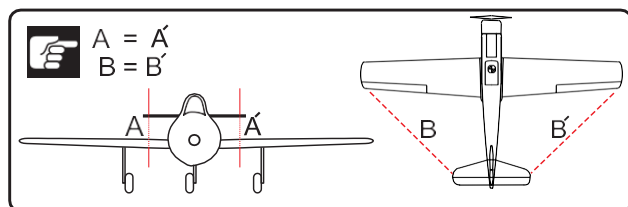
HÖHENLEITWERK / HORIZONTAL STABILIZER

3. Entfernen Sie am Rumpf die Folie im Bereich des Höhenleitwerks. Using a modeling knife, cut away the covering from the fuselage for the stabilizer and remove it

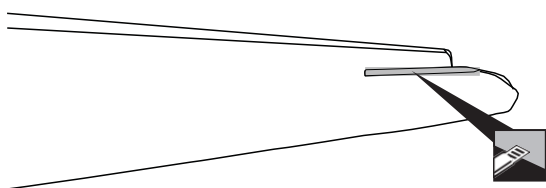
4. Prüfen Sie den korrekten Sitz des Höhenleitwerks im Rumpf, ggf. nacharbeiten. Richten Sie das Höhenleitwerk exakt mittig aus, wie unten dargestellt! Höhenleitwerk noch nicht einkleben! / Check the fit of the horizontal stabilizer in its slot. Make sure the horizontal stabilizer is square and centered to the fuselage by taking measurements, but don't glue anything yet.

5. Höhenruder in der exakten Position belassen. Markieren Sie mit einem abwischbaren Stift auf der Ober- & Unterseite des Höhenleitwerks den Rumpfverlauf. With the horizontal stabilizer correctly aligned, mark the shape of the fuselage on the top and the bottom of the tail plane using a water soluble/non permanent felt-tip pen.

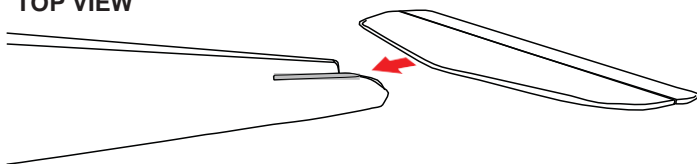
6. Höhenleitwerk ausbauen und die Folie entlang der soeben erstellten Markierungen VORSICHTIG entfernen. Verletzen Sie auf keinen Fall das Holz unter der Folie.



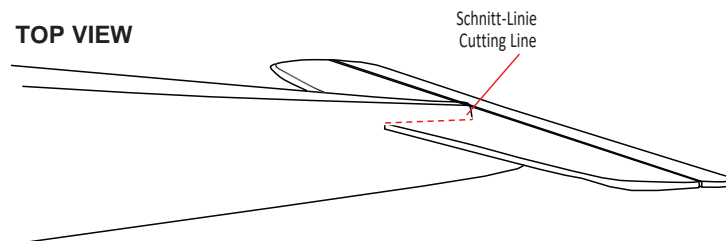
TOP VIEW



TOP VIEW



TOP VIEW



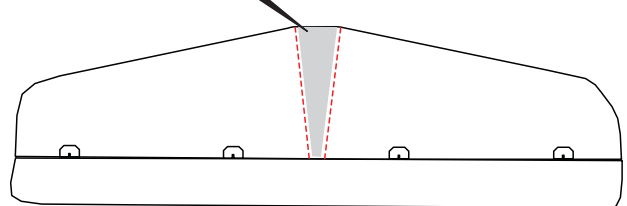
/Remove the stabilizer. Using the lines you just drew as a guide, carefully remove the covering from between them using a modeling knife.



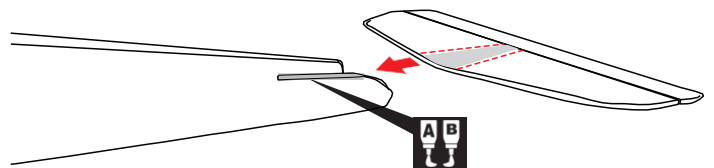
Achten Sie beim Schneiden der Folie darauf, dass Sie NUR die Folie und NICHT das Holz schneiden! Selbst ein winziger Ritz im Holz kann zu einer Bruchstelle im Flug führen! / When cutting through the covering to remove it, cut with only enough pressure to only cut through the covering itself. Cutting into the balsa structure may weaken it and lead to a possible failure during flight.

7. Wenn alles passt, das Höhenleitwerk mit 30 Minuten Epoxy einkleben. Bestreichen Sie die Klebeflächen an Rumpf und Leitwerk mit Epoxy und setzen Sie das Höhenleitwerk ein. Richten Sie das Höhenleitwerk exakt aus und sichern Sie es mit Nadeln oder Tape. Überschüssiges Harz mit Spiritus vorsichtig abwischen. Prüfen Sie während des Trocknens nochmals den korrekten Sitz des Höhenleitwerks. / When you are sure that everything is aligned correctly, mix up a generous amount of 30 minute epoxy. Apply a thin layer to the bottom and to the top of the stabilizer mounting area and to the stabilizer mounting platform sides in the fuselage. Slide the stabilizer in place and re-align. Double check all of your measurements one more time before the epoxy cures. Remove any excess epoxy using a paper towel and rubbing alcohol and hold the stabilizer in place with T-pins or masking tape.

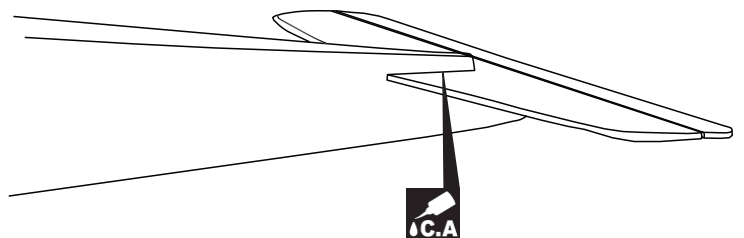
8. Nach dem Aushärten des Epoxy die Nadeln / das Tape entfernen. Entstandene Spalten ggf. mit Epoxy füllen und überschüssiges Harz mit Spiritus vorsichtig abwischen. / After the epoxy has fully cured, remove the masking tape or T-pins used to hold the stabilizer in place and carefully inspect the glue joints. Use more epoxy to fill in any gaps that were not filled previously and clean up the excess using a paper towel and rubbing alcohol.



TOP VIEW



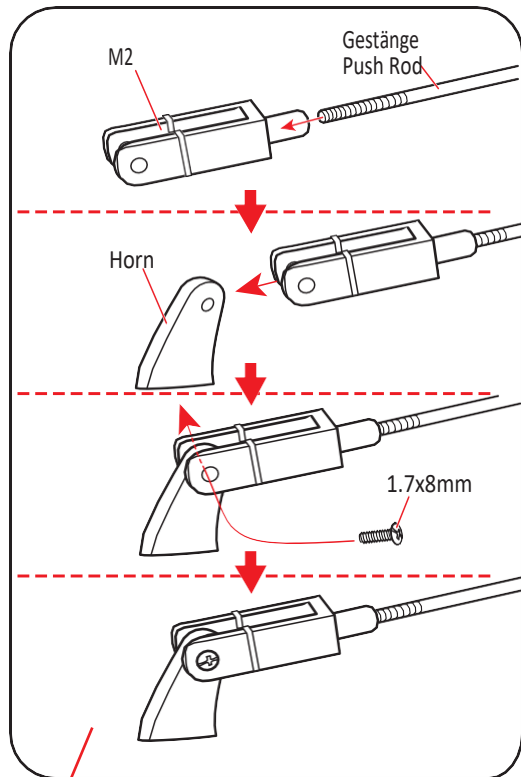
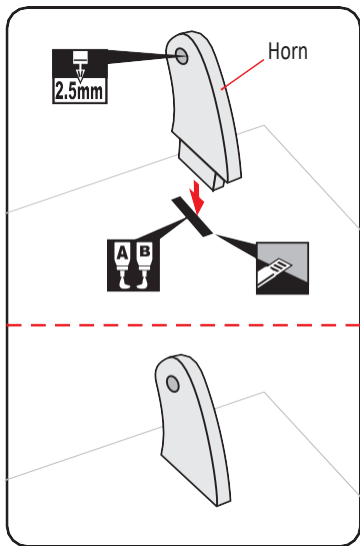
TOP VIEW



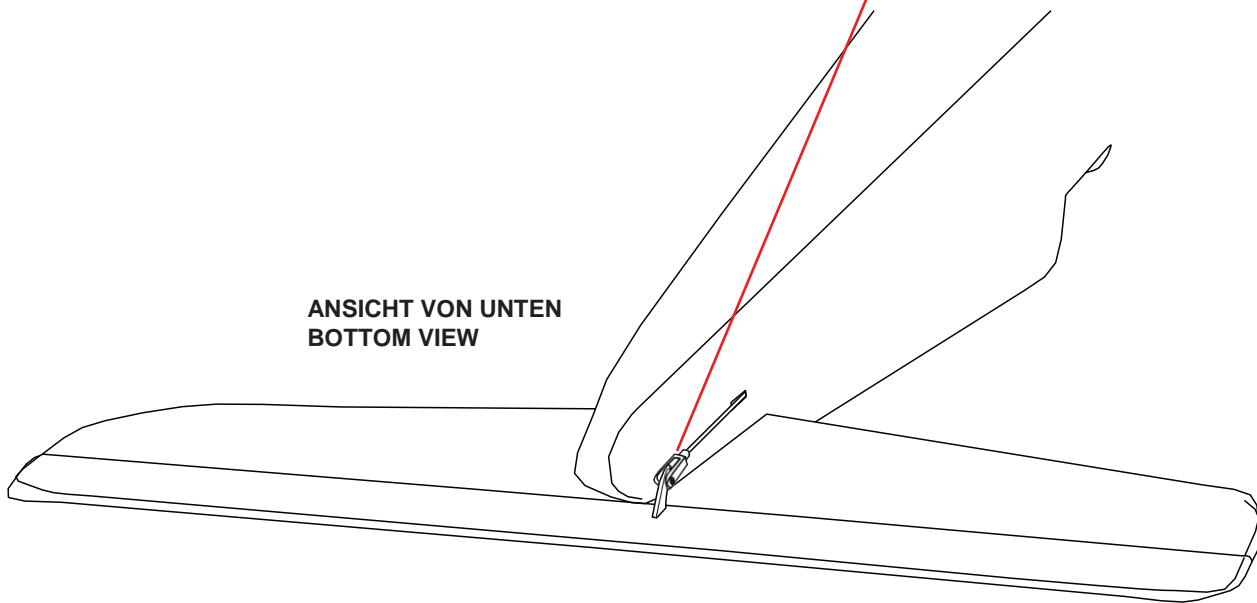
4. MONTAGE / ASSEMBLY

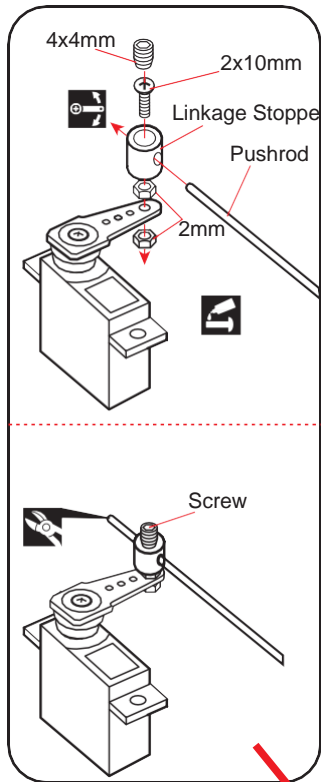
HÖHENRUDER ANLENKUNG / ELEVATOR LINKAGE

- Nylon Clevis ----- 1
- 900 mm Schubstange ----- 1
- Connector ----- 1
- Horn ----- 1
- 1.7x8mm Cap Screw ----- 1

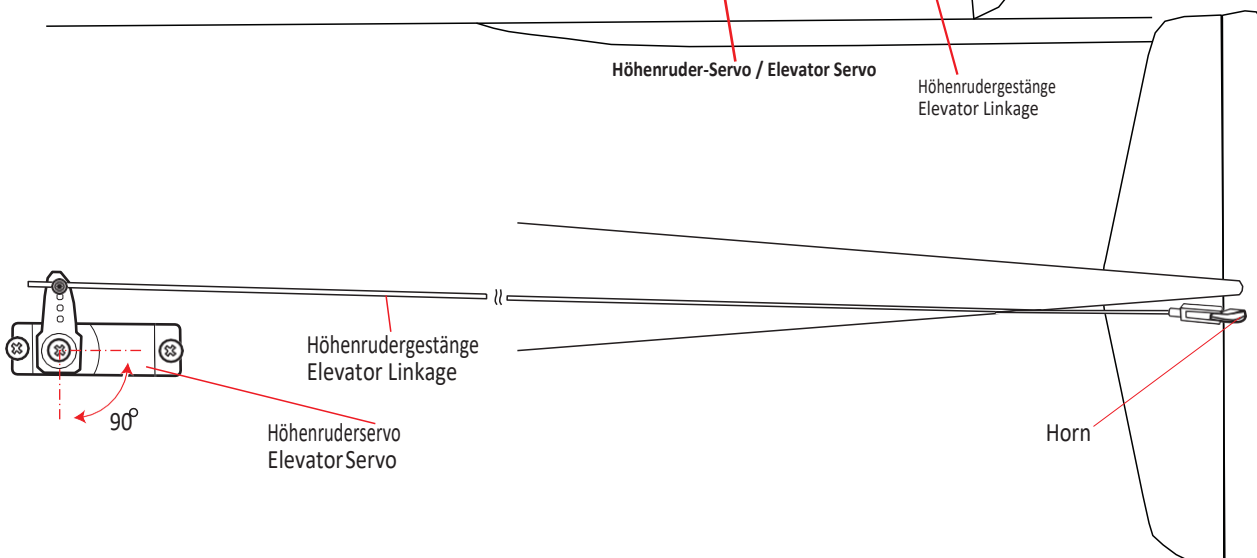
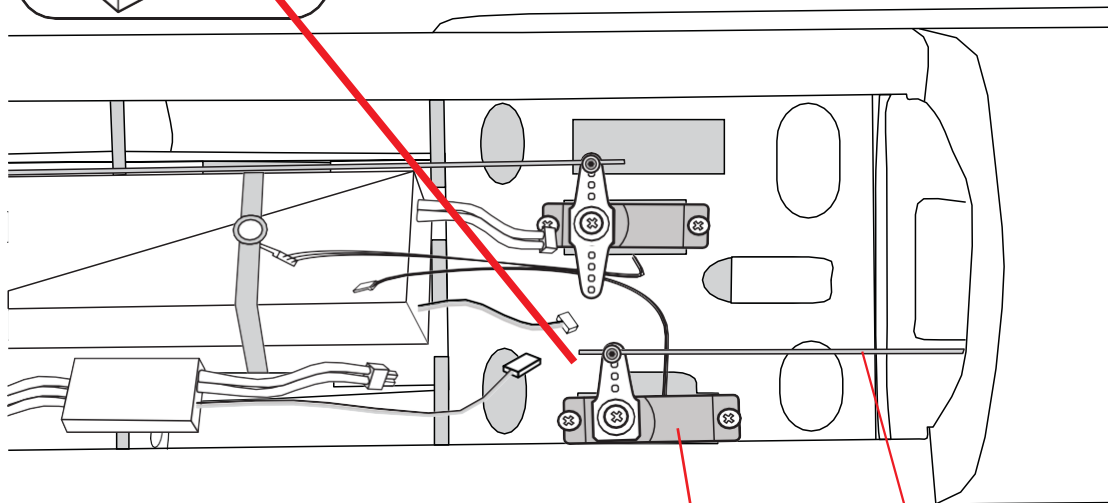
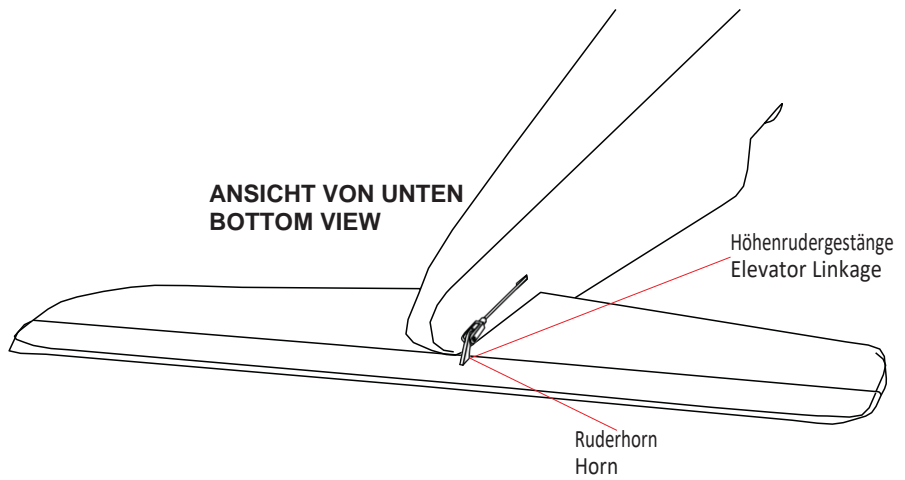


ANSICHT VON UNTEN
BOTTOM VIEW





ANSICHT VON UNTEN
BOTTOM VIEW

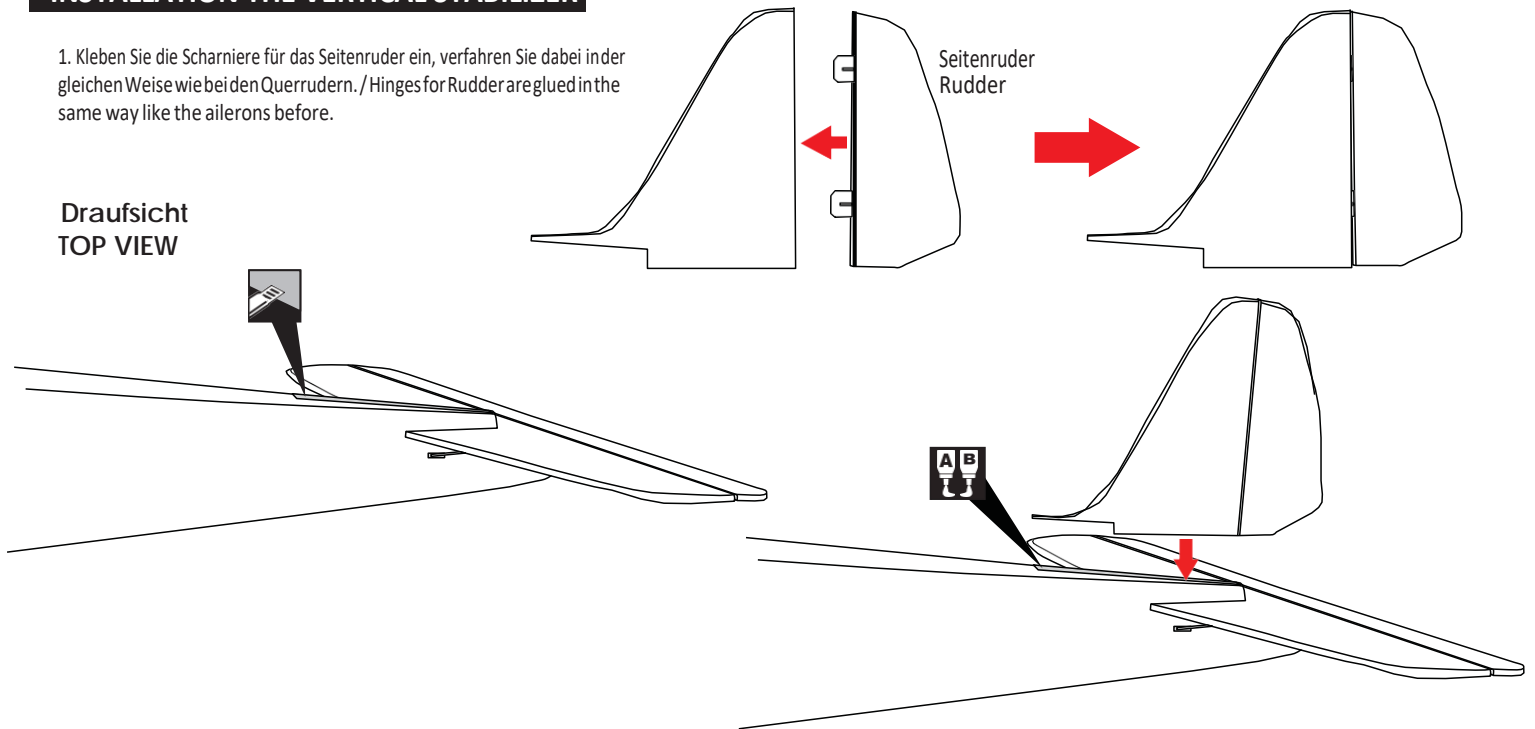


4. MONTAGE / ASSEMBLY

INSTALLATION THE VERTICAL STABILIZER

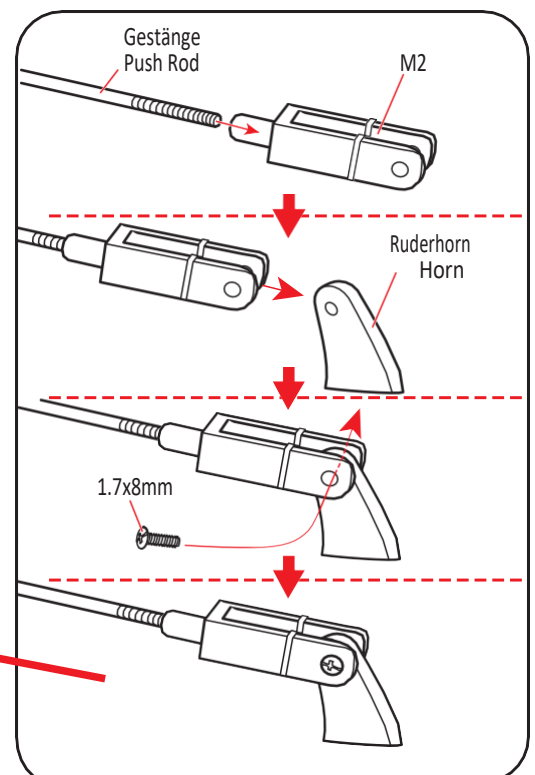
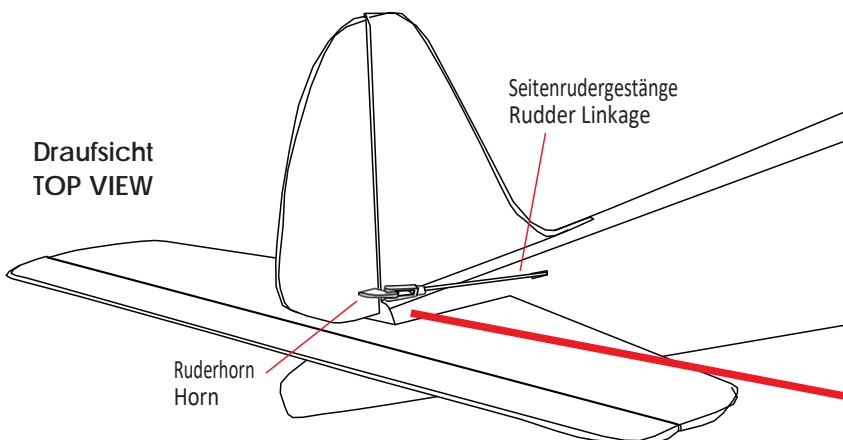
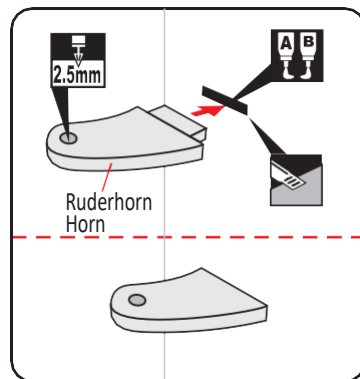
1. Kleben Sie die Scharniere für das Seitenruder ein, verfahren Sie dabei in der gleichen Weise wie bei den Querrudern. / Hinges for Rudder are glued in the same way like the ailerons before.

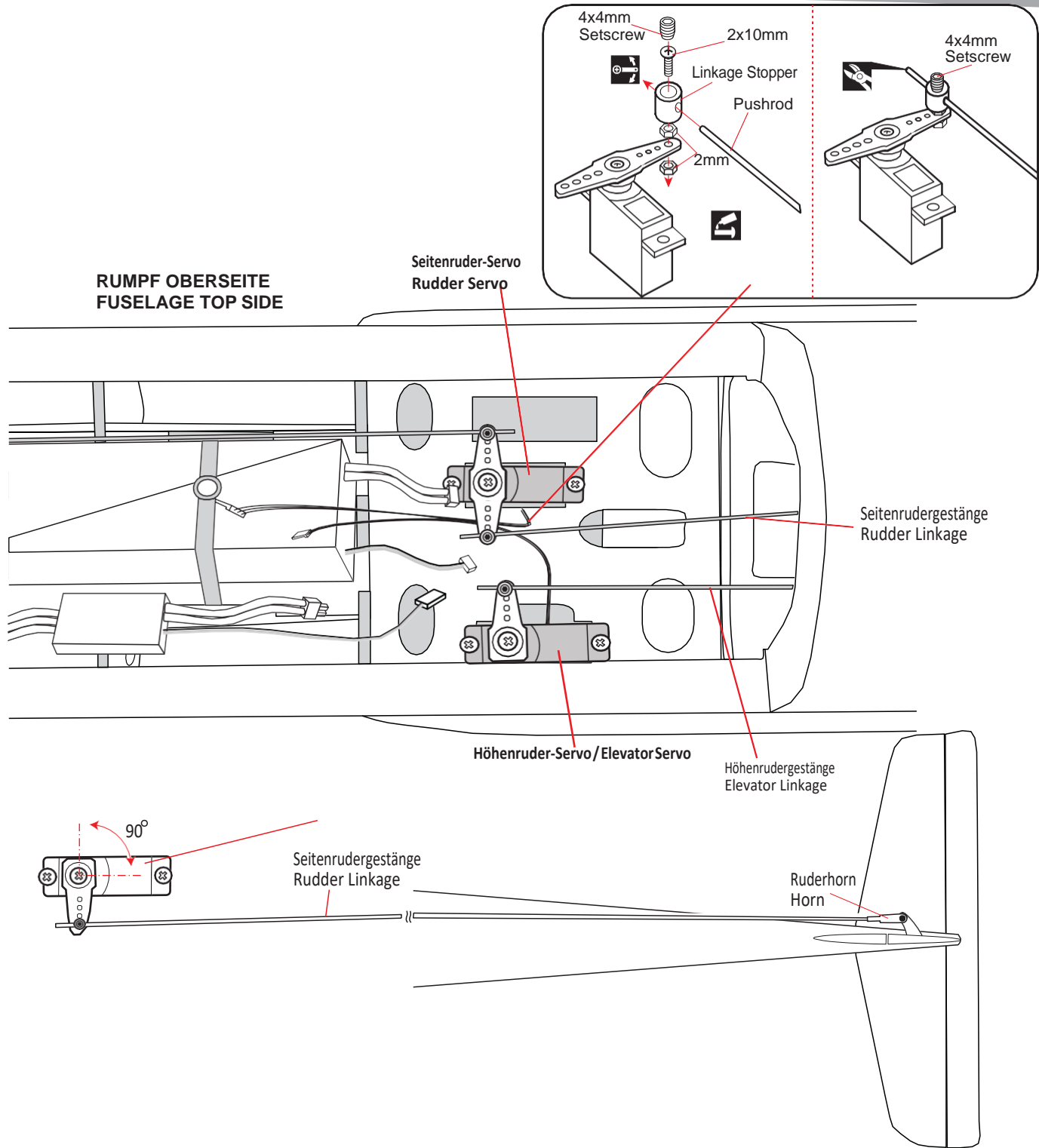
Draufsicht
TOP VIEW



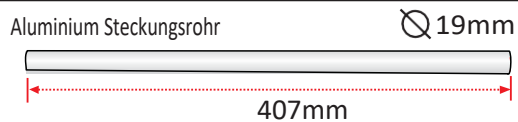
SEITENRUDER ANLENKUNG / RUDDER LINKAGE

Nylon Clevis	-----	1
1000 mm Schubstange	-----	1
Connector	-----	1
Horn	-----	1
1.7x8mm Cap Screw	-----	1



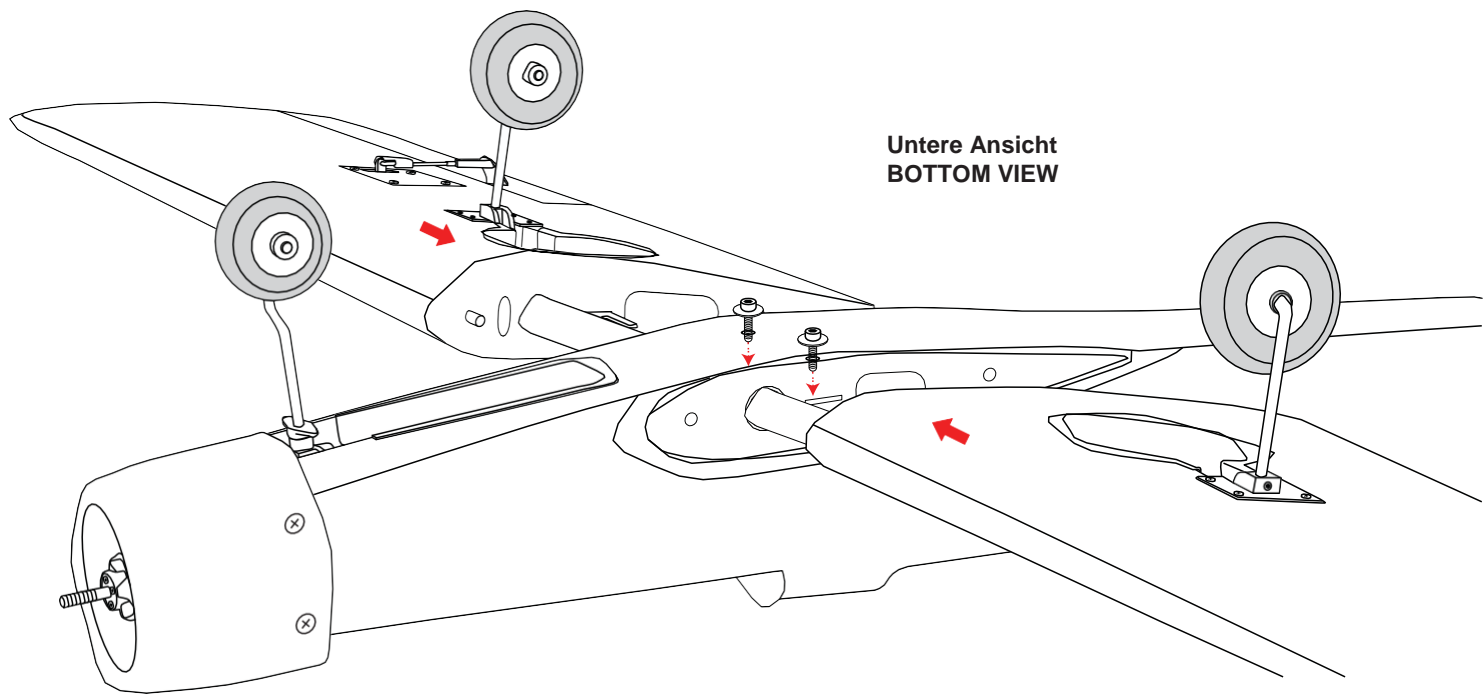
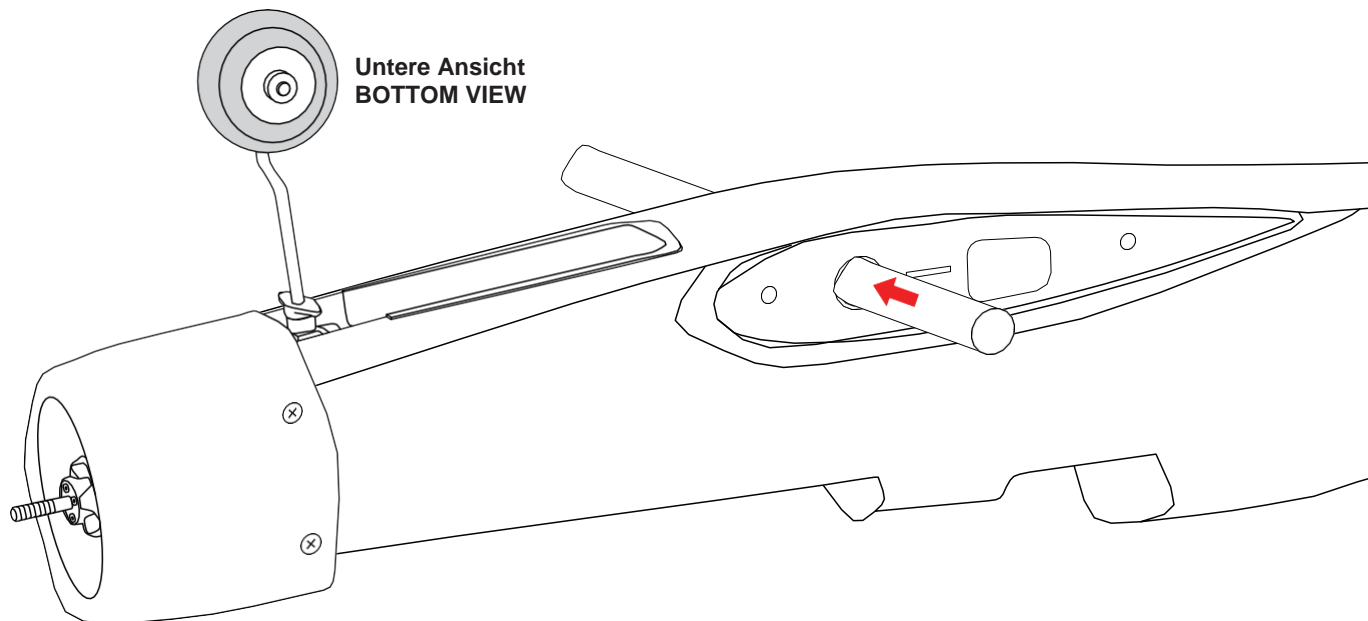


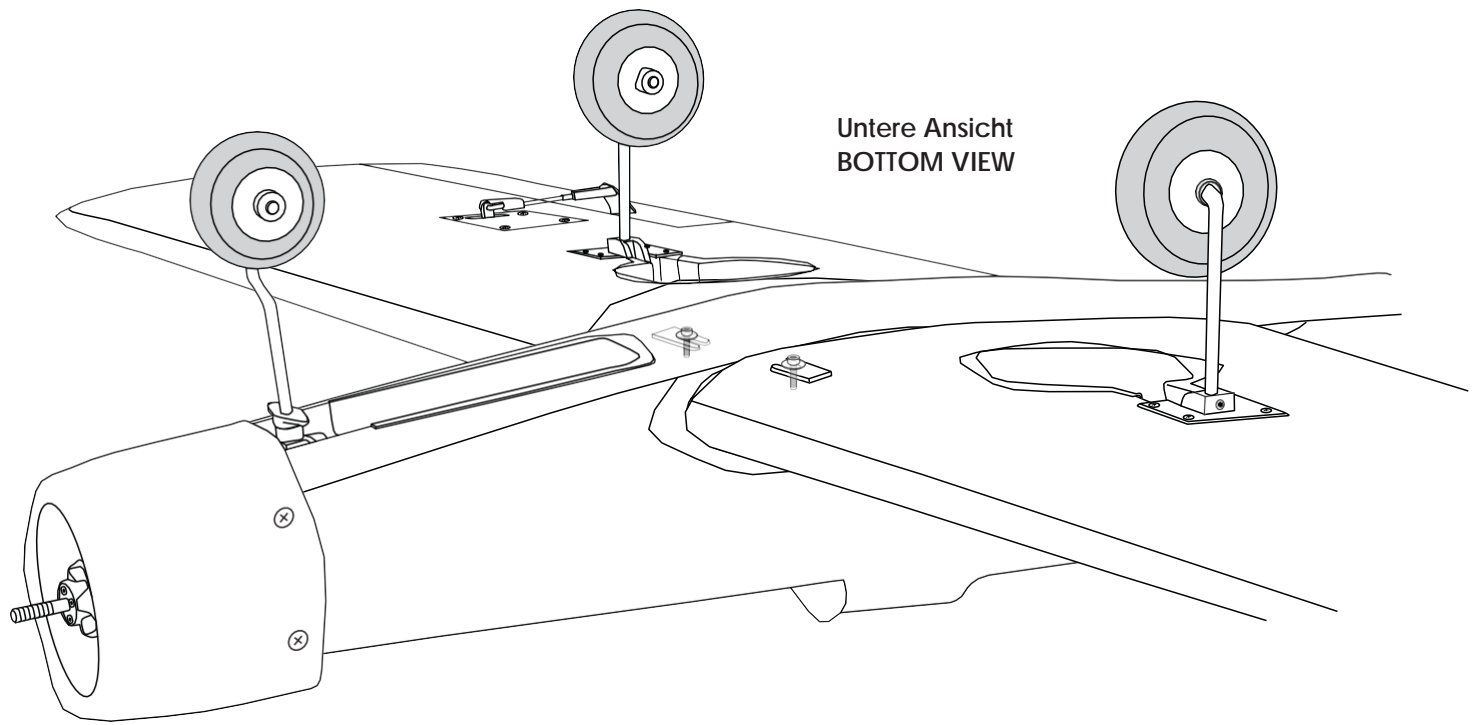
MONTAGE DER TRAGFLÄCHE / INSTALLATION MAIN WING



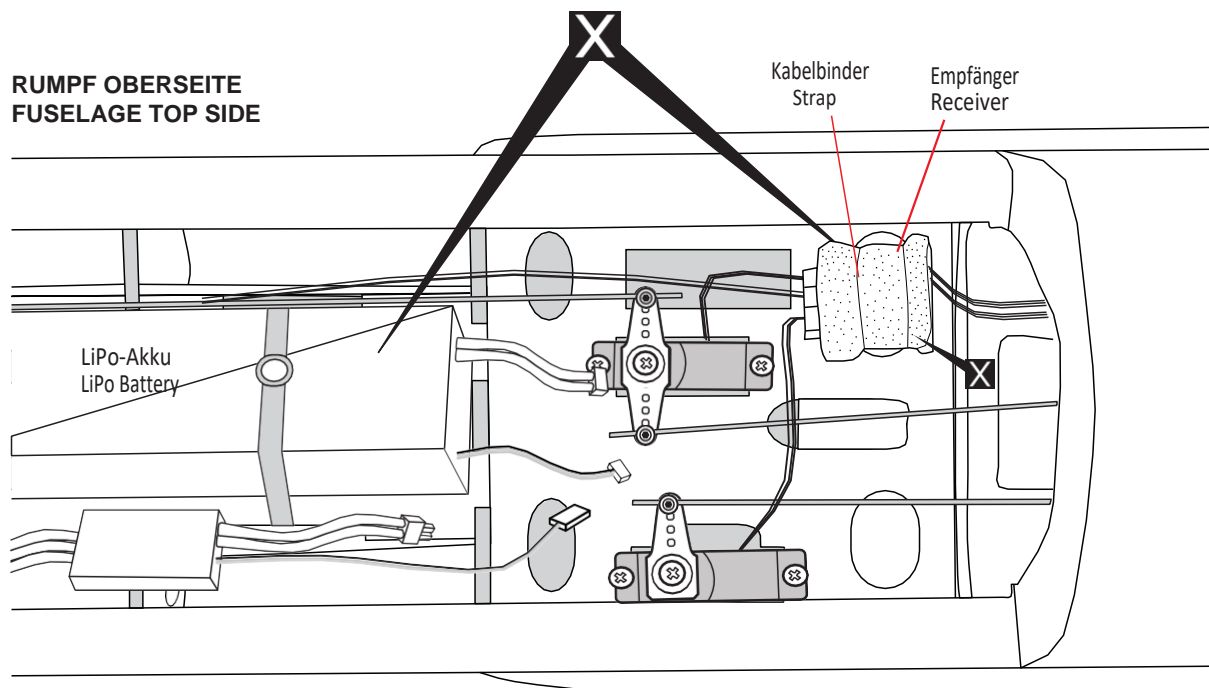
Prüfen Sie, ob sich das Aluminium Steckungsrohr leicht in die Flächenteile einführen lässt. Ggf. mit feinem Schleifpapier (240er) die Kanten der Rohre nacharbeiten bis sich das Steckungsrohr leicht einführen lässt. / Test fit the aluminium tube to dihedral brace into each wing half. The braces should slide in easily. If not, use 240 grits sand around the edges and ends of the brace until it fits properly.

4. MONTAGE / ASSEMBLY



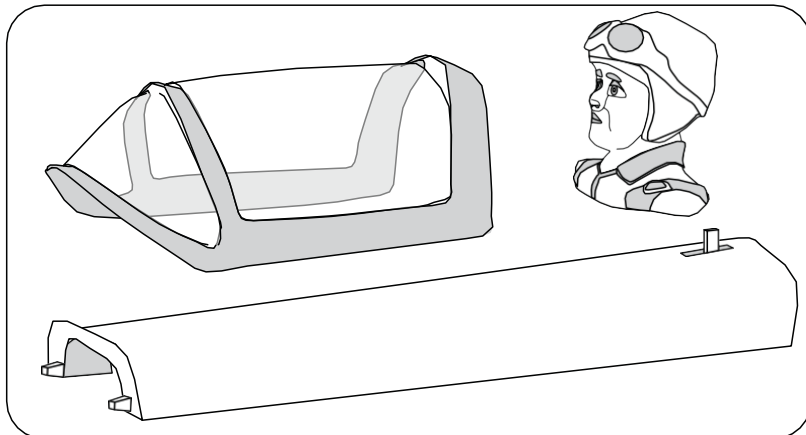


EMPFÄNGER / RECEIVER



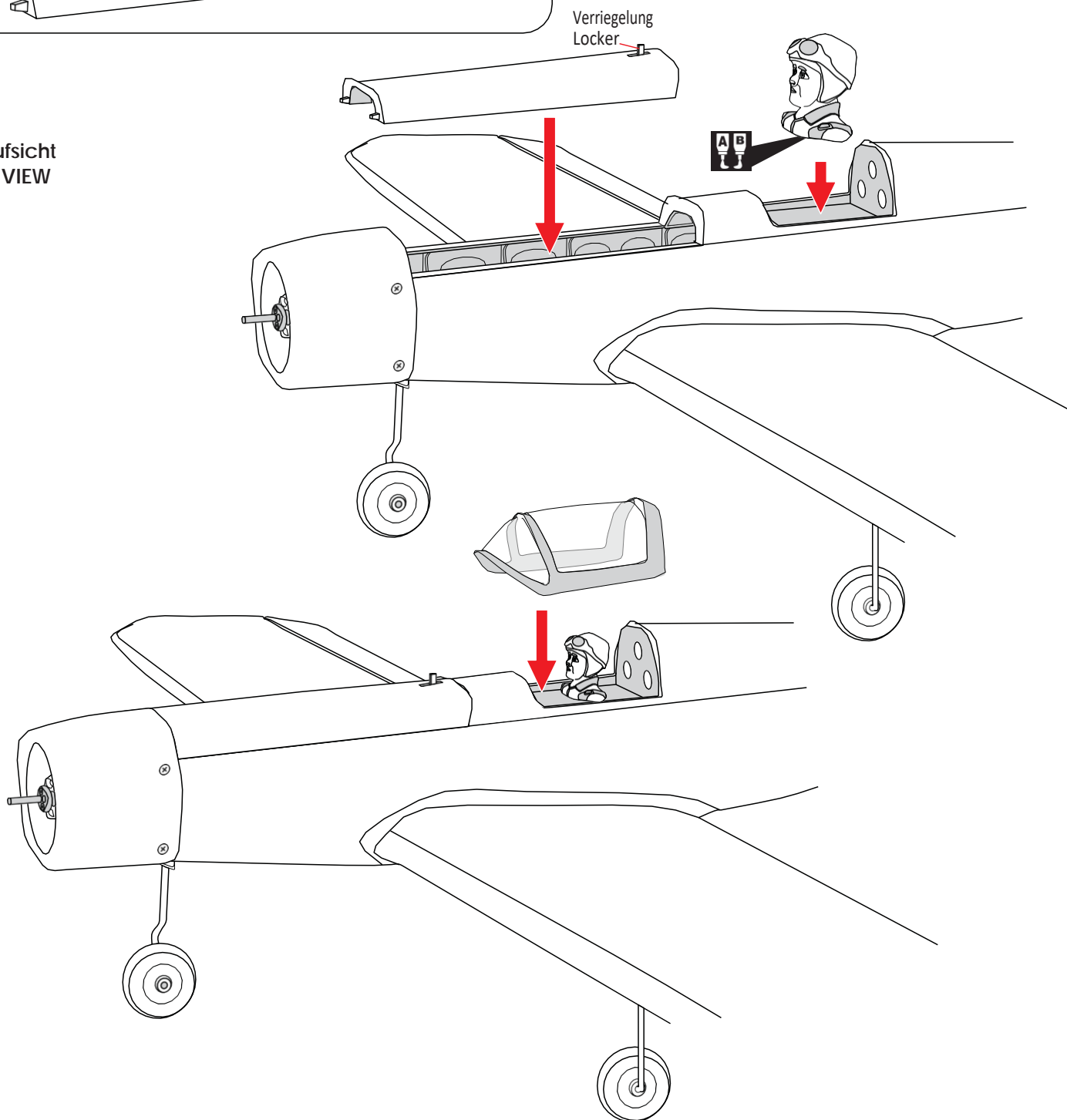
4. MONTAGE / ASSEMBLY

COCKPIT & RUMPFDECKEL / COCKPIT & HATCH

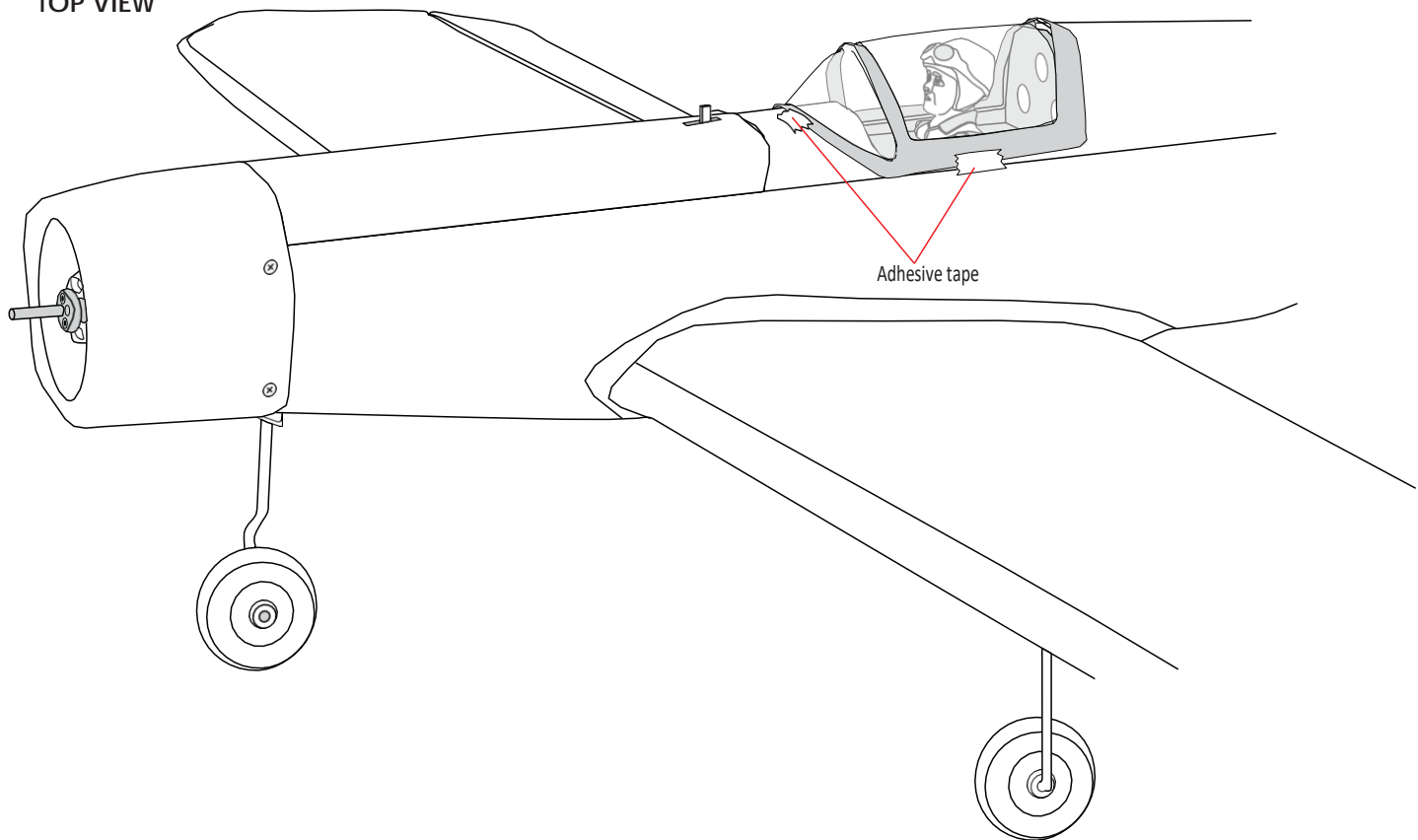


Positionieren Sie die Windschutzscheibe auf dem Rumpf. Die Hinterkante der Scheibe soll mit der Vorderkante des Cockpit-Ausschnitts fluchten. Sichern Sie die Scheibe mit Tape und verkleben Sie sie mit Sekundenkleber. / Position the canopy so the rear frame on the canopy is aligned with the front edge of the cockpit opening. Use canopy glue to secure the canopy to the canopy hatch. Use low-tack tape to hold the canopy in position until the glue fully cures. Wrap the tape completely around the canopy hatch.

Draufsicht
TOP VIEW

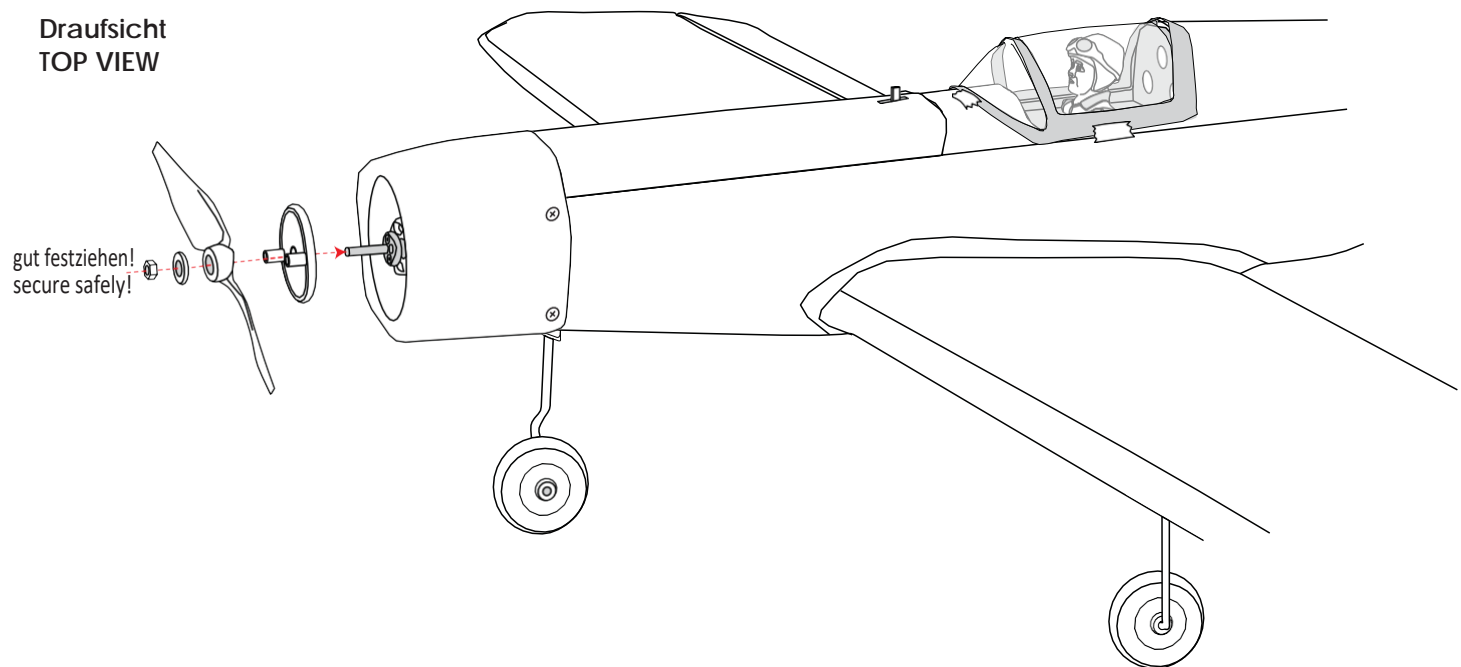


Draufsicht
TOP VIEW



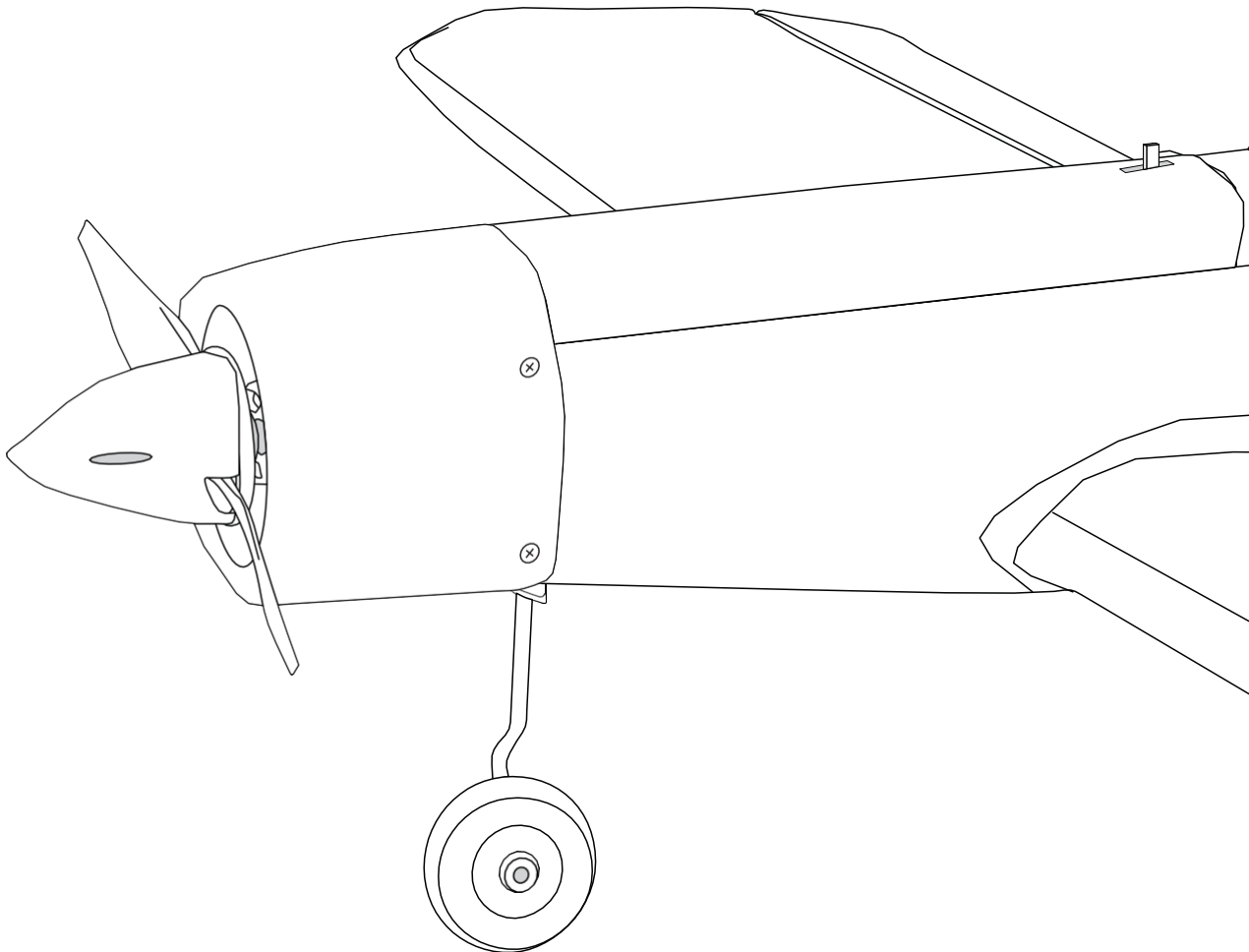
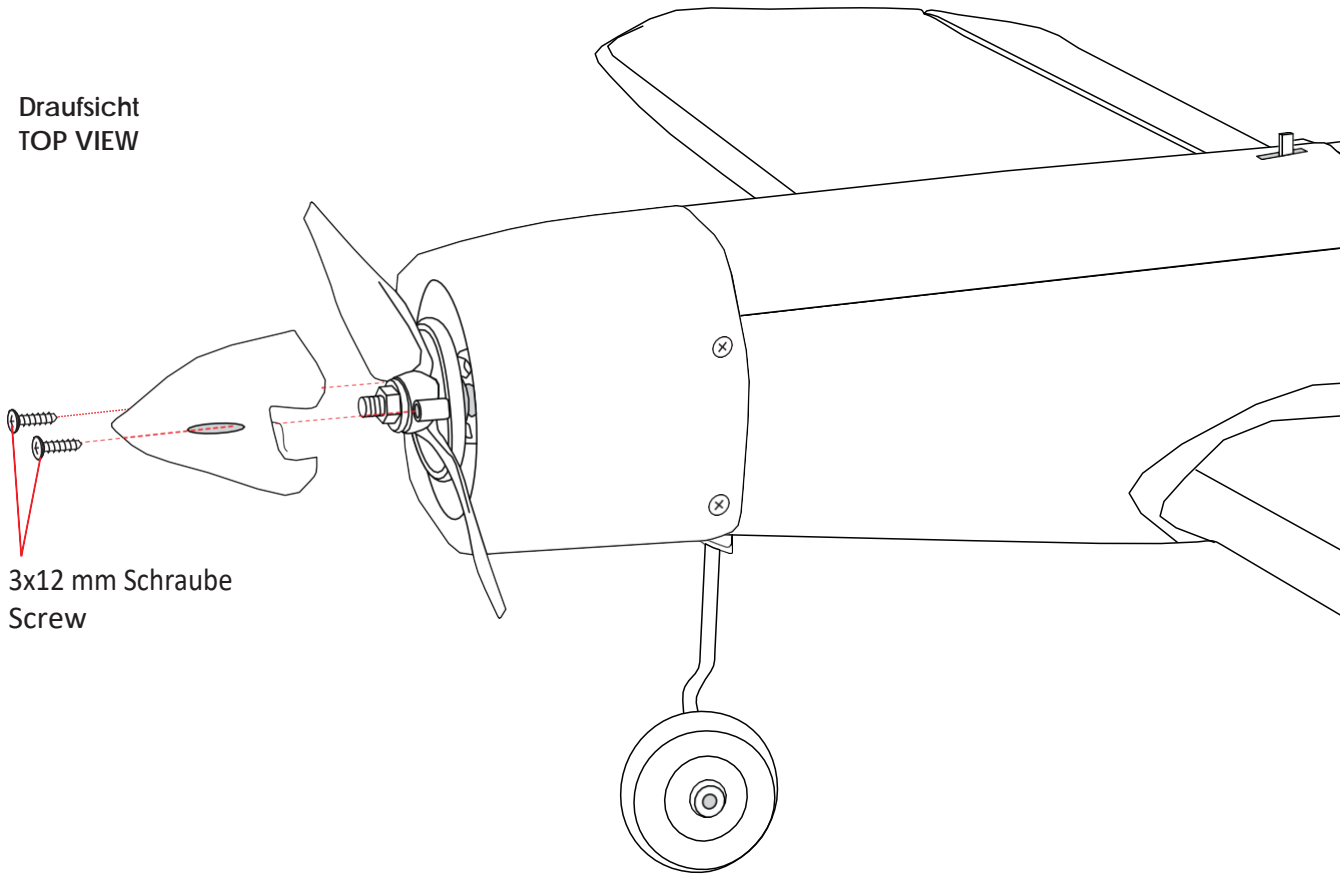
LUFTSCHRAUBE / PROPELLER

Draufsicht
TOP VIEW

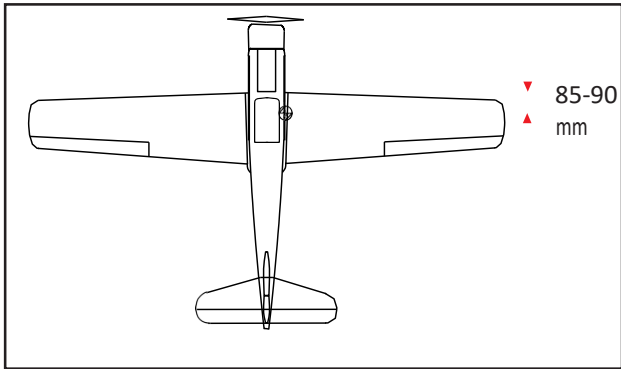


4. MONTAGE / ASSEMBLY

Draufsicht
TOP VIEW

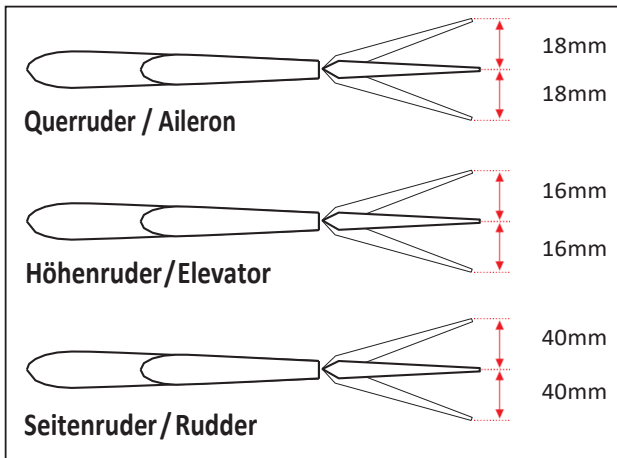


SCHWERPUNKT / CENTER OF GRAVITY

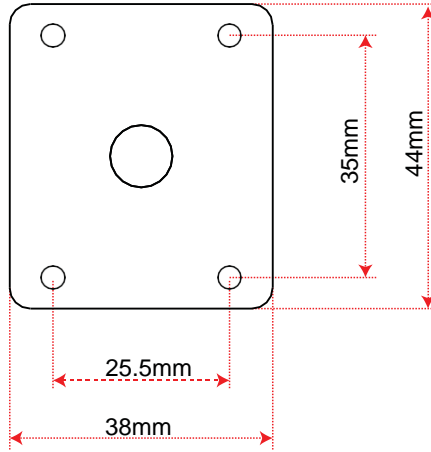


Abschließend muss der Schwerpunkt am Modell überprüft werden. Dazu werden alle Komponenten (auch der Akku!) im Modell montiert. Der Schwerpunkt liegt 85 - 90 **mm** hinter der Naenleiste. Unterstützen Sie das Modell mit zwei Fingern exakt an diesen Punkten und beobachten Sie, wie das Modell auspendelt. Die Nase des Modells muss sich leicht nach unten neigen. Dann ist der Schwerpunkt optimal justiert. / Before the first flight you want to check the center of gravity. For doing so you have to mount all components (also the battery) to the model. The CG is placed **mm** behind the nose cone of the main wing. Support the model exactly at the marked spots on the bottom side of the wing. Put the model on two fingers and watch the fuselage. The nose should point slightly to the ground. Then the CG is placed correctly!

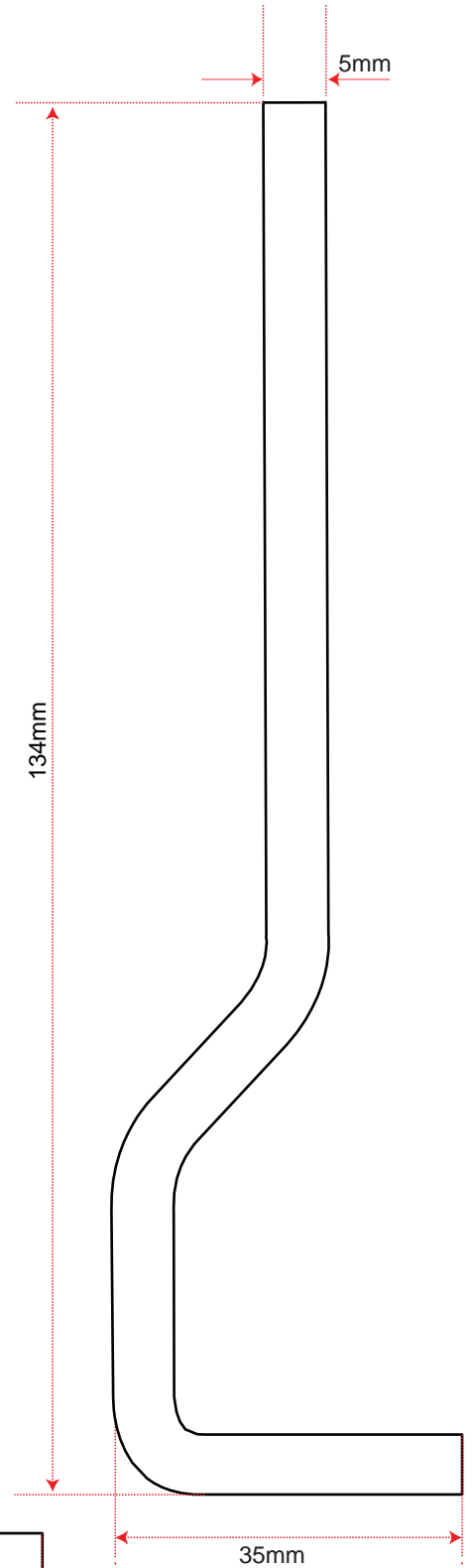
RUDERAUSSCHLÄGE / CONTROL THROWS



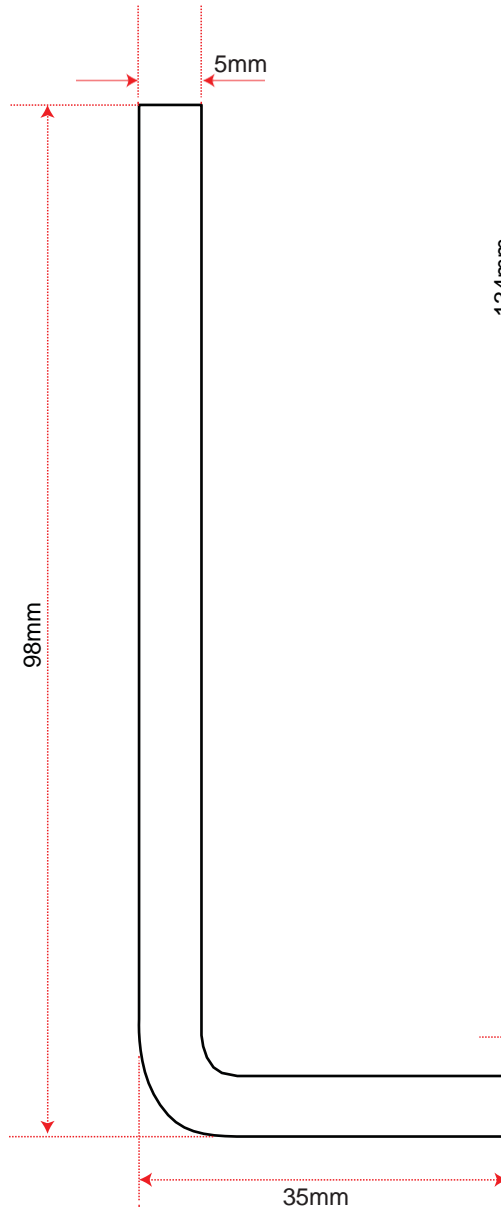
Starrfahrwerk
LANDING GEAR MOUNT



Bugfahrwerk
NOSE GEAR



MAIN GEAR



5.1 LAUFRICHTUNG DER RUDER / STEERING DIRECTION OF FLIGHT CONTROLS

Vor dem Erstflug des Modells muss unbedingt die Laufrichtung aller Ruder überprüft werden. / Before the first flight of the model, the steering direction must be checked carefully!

HÖHENRUDER / ELEVATOR

Wird der Höhenruderknüppel am Sender nach hinten gezogen, muss das Höhenruder nach oben ausschlagen. Wird der Höhenruderknüppel nach vorn gedrückt, muss das Höhenruder nach unten ausschlagen. / When you pull the elevator stick, the elevator has to move up, the model will climb. When you push the elevator stick, the elevator has to move down, the model will decline.

SEITENRUDER / RUDDER

Das Modell wird von hinten betrachtet. Wird der Seitenruderknüppel am Sender nach links bewegt, muss das Seitenruder nach links ausschlagen. Entsprechend umgekehrt erfolgt der Ausschlag für die andere Richtung. / Take a look to the model from behind. When you move the rudder stick to the left, the rudder has to move to the left. For the right side it works accordingly.

QUERRUDER / AILERON

Das Modell wird von hinten betrachtet. Wird der Querruderknüppel am Sender nach links bewegt, muss die linke Querruderklappe nach oben und die rechte Querruderklappe nach unten ausschlagen. Entsprechend umgekehrt erfolgen die Ausschläge für die andere Richtung. / Take a look to the model from behind. When you move the aileron stick to the left, the left flap has to move up and the right flap has to move down. For the right side it works accordingly.

MOTOR / MOTOR

Wird der Gasknüppel in die Leerlauf Position gebracht, muss der Motor still stehen. Bei Vollgas muss der Motor seine maximale Drehzahl erreichen. / When you move the throttle stick to idle, the motor has to stop completely. Putting the throttle stick to full power, the motor has to reach its maximum rpm.

5.2 STARTVORGANG / TAKE OFF

- Starten Sie prinzipiell immer gegen den Wind! / Always start the model against the wind!
- Überprüfen Sie die Funktion aller Ruder vor jedem(!) Start. / Check all rudder controls before each(!) start.
- Geben Sie Vollgas und korrigieren Sie in Bodennähe nur mit kleinen Steuerausschlägen. / For take off always use maximum power. When you are near the ground only small control action is recommended.
- Steigen Sie in einem flachen Winkel. / Climb in a smooth angle.

5.3 LANDEVORGANG / LANDING PROCEDURE

- Drosseln Sie den Motor und fliegen Sie in ca. 40 m Entfernung mit Rückenwind parallel zur Landebahn. / Reduce motor power and fly parallel to the runway in a distance of about 40 meters.
- Fliegen Sie eine 90° Kurve in Richtung Landebahn und bauen Sie Höhe ab. / Turn 90° to the runway and decline continuously.
- Fliegen Sie erneut eine 90° Kurve, Sie fliegen nun direkt auf die Landebahn zu. Turn again 90° to the runway and decline continuously. You are now approaching the runway.
- Lassen Sie das Modell weiter sinken bis das Modell 1 m über der Landebahn schwebt. / Decline until you are about 1 meter over the runway.
- Ziehen Sie den Höhenruderknüppel etwas stärker und halten Sie ihn gezogen. / Pull the elevator carefully and keep it pulled.
- Je mehr sich das Modell dem Boden nähert, desto mehr muss der Höhenruderknüppel gezogen werden. Da das Modell ständig langsamer wird, setzt es sich praktisch von allein auf die Landebahn. / The closer you come to the ground the more you have to pull the elevator. As the model gets slower, it will land more or less automatically.

6. ERSATZTEILE / SPARE PARTS

ARTIKELNAME / ITEM NAME

Kabinenhaube / Canopy

Motorhaube / Cowling



SERVICE & GEWÄHRLEISTUNG

Dieses Produkt unterliegt der gesetzlichen Gewährleistung. Die Haftung im Schadensfall ist begrenzt auf den Wert der Sache bzw. deren Kaufpreis (= in diesem Fall das Modell Commander 3). Für etwaige Folgeschäden übernehmen wir keine Haftung.

Im Servicefall wenden Sie sich zuerst bitte schriftlich (eMail, Brief oder Fax) mit einer aussagekräftigen Beschreibung des Problems sowie einer Kopie des Kaufbelegs an untenstehende Adresse. Sie verkürzen damit die Bearbeitungszeit erheblich. Die meisten Fragen und Probleme lassen sich am schnellsten per eMail klären.

UNERLAUBTE RÜCKSENDUNGEN WERDEN NICHT ANGENOMMEN!

extron Modellbau • Lauterbachstrasse 19 • D-84307 Eggenfelden
FAX: +49 (0)8721-508 266 20 • eMail: info@extron-modellbau.de

HINWEIS ZUR BATTERIEVERORDNUNG

Defekte Akkus sind Sondermüll und dürfen nicht über die Mülltonne entsorgt werden. Im Fachhandel, wo Sie die Akkus erworben haben, stehen Batterie- Recycling-Behälter für die Entsorgung bereit. Der Fachhandel ist zur Rücknahme verpflichtet.





COMMANDER 3

Art.-Nr. X8981/X8982

Copyright by extron Modellbau • D-84307 Eggenfelden
January 2018

Technische Änderungen sind ohne vorherige Ankündigungen möglich! Jeder Nachdruck,
auch auszugsweise, bedarf unserer ausdrücklichen, schriftlichen Genehmigung.

extron Modellbau GmbH

Lauterbachstrasse 19 • D-84307 Eggenfelden

Tel. +49 (0)8721-508 26 60 • Fax: +49 (0)8721-508 266 20 • eMail: info@extron-modellbau.de

