

Radio control model • R/C Flugmodell

KA-7

GLIDER



ALL Balsa, PLYWOOD CONSTRUCTION AND ALMOST READY TO FLY

Instruction manual / Montageanleitung

TECHNISCHE DATEN

| | |
|---------------|--------------------|
| Spannweite | 2540mm |
| Länge | 1300mm |
| Fernsteuerung | 4 Kanal / 5 Servos |

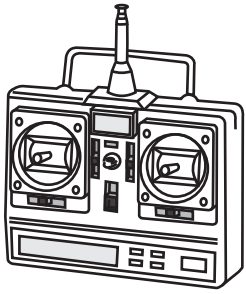
SPECIFICATIONS

| | |
|----------|----------------------|
| Wingspan | 2540mm |
| Length | 1300mm |
| Radio | 4 Channel / 5 Servos |

WARNING! This radio controlled model is NOT a toy. If modified or flown carelessly it could go out of control and cause serious human injury or property damage. Before flying your airplane, ensure the air field is spacious enough. Always fly it outdoors in safe areas and seek professional advice if you are unexperienced.

ACHTUNG! Dieses ferngesteuerte Modell ist KEIN Spielzeug! Es ist für fortgeschrittene Modellflugpiloten bestimmt, die ausreichende Erfahrung im Umgang mit derartigen Modellen besitzen. Bei unsachgemäßer Verwendung kann hoher Personen- und/oder Sachschaden entstehen. Fragen Sie in einem Modellbauverein in Ihrer Nähe um professionelle Unterstützung, wenn Sie Hilfe im Bau und Betrieb benötigen. Der Zusammenbau dieses Modells ist durch die vielen Abbildungen selbsterklärend und ist für fortgeschrittene, erfahrene Modellbauer bestimmt.

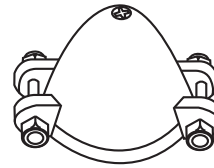
REQUIRED FOR OPERATION (Purchase separately) BENÖTIGTE KOMPONENTEN (Nicht im Lieferumfang enthalten)



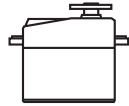
Minimum 4 channel radio for airplane
Minimum 4 Kanal Fernsteuerung



Klappluftschaube (im Antriebsset KA7)



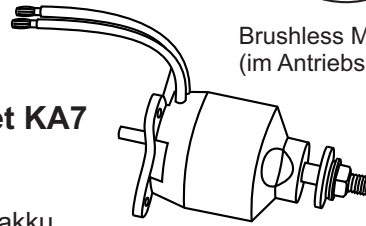
Kunststoff-Spinner (im Antriebsset KA7)



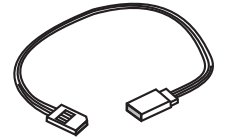
Mini servo S1513 Best.Nr. C1085

Antriebsset KA7 # C4479

Battery / Flugakku # C2141 LEMONRC 3700-11.1V



Brushless Motor + Regler (im Antriebsset KA7)



Extension cord Servoverlängerungskabel



Cyanoacrylate Glue Sekundenkleber

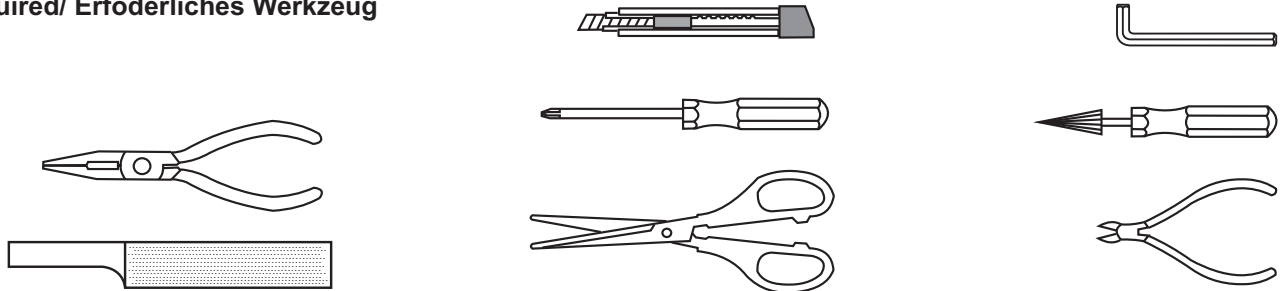


Silicon Glue Silikonkleber



Epoxy Glue (30 minutes type) Epoxy-Klebstoff (30min)


Tool Required/ Erforderliches Werkzeug





The pre-covered film on ARF kit may wrinkle due to variations of temperature. Store model in a cool and dry place for awhile. Then, starting with low heat, you may carefully use a hair dryer to smooth out wrinkles.


Die Bespannung des Modells kann durch Temperatureinflüsse erschlaffen oder Falten werfen z.B. bei zu starker Sonneneinstrahlung oder Hitze. Stellen Sie das Modell zunächst an einen kühlen Platz für eine bestimmte Zeit. Danach können Sie versuchen die restlichen Falten vorsichtig mit einem Haartrockner zu behandeln.





 Drill holes using the stated size of drill (in this case 1.5 mm Ø)


 Take particular care here


 Hatched-in areas: remove covering film carefully

 Check during assembly that these parts move freely, without binding


 Use epoxy glue

 Apply cyano glue


 Assemble left and right sides the same way.

 Not included. These parts must be purchased separately

 Löcher bohren mit dem angegebenen Bohrer (hier 1,5 mm)


 Hier besonders aufpassen

 Schraffierte Stellen, Bespannfolie vorsichtig entfernen

 Während des Zusammenbaus immer prüfen, ob sich die Teile auch reibungslos bewegen lassen

 Epoxy-Klebstoff verwenden

 Sekundenkleber auftragen

 Linke und rechte Seite wird gleichermaßen zusammengebaut

 Nicht enthalten. Teile müssen separat gekauft werden.

CONVERSION TABLE

| | | | |
|---------------|----------------|---------------|-----------------|
| 1.0mm = 3/64" | 3.0mm = 1/8" | 10mm = 13/32" | 25mm = 1" |
| 1.5mm = 1/16" | 4.0mm = 5/32" | 12mm = 15/32" | 30mm = 1-3/16" |
| 2.0mm = 5/64" | 5.0mm = 13/64" | 15mm = 19/32" | 45mm = 1-51/64" |
| 2.5mm = 3/32" | 6.0mm = 15/64" | 20mm = 51/64" | |

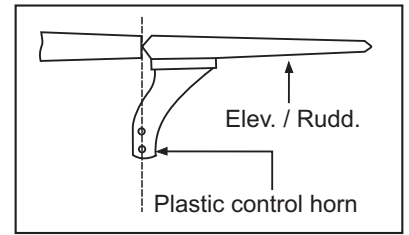
1- Horizontal Tail / Höhenruder

Cut away only the covering on the bottom of the horizontal stabilizer

Bespannfolie an den Klebestellen vorsichtig entfernen.

5 min. Epoxy

Elevator control horn



5 min. Epoxy



WARNING!: Securely glue together, if coming of during flights, you lose control of your plane which lead to accidents.

Führen Sie die Verbiegungen mit größter Sorgfalt aus.

BOTTOM - VIEW / **Unteransicht**

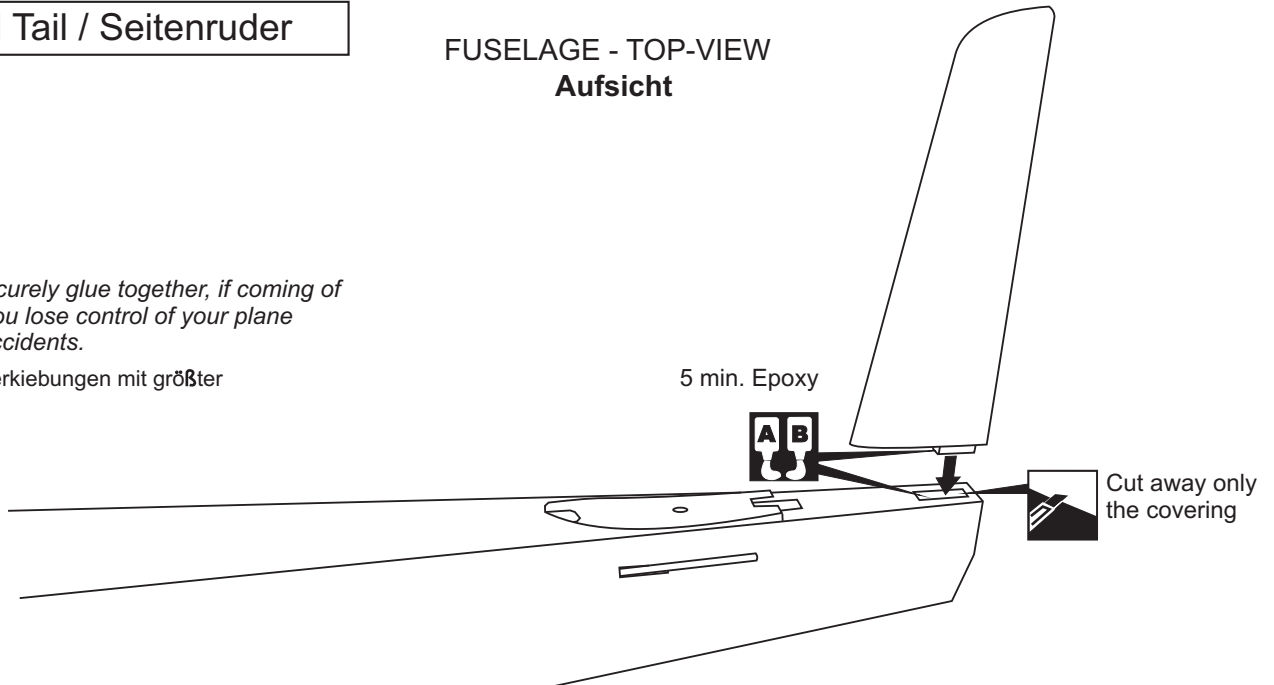
2- Vertical Tail / Seitenruder

FUSELAGE - TOP-VIEW
Aufsicht

WARNING!: Securely glue together, if coming of during flights, you lose control of your plane which lead to accidents.

Führen Sie die Verbiegungen mit größter Sorgfalt aus.

5 min. Epoxy



3- Vertical Tail / Seitenruder

FUSELAGE - TOP-VIEW
Aufsicht

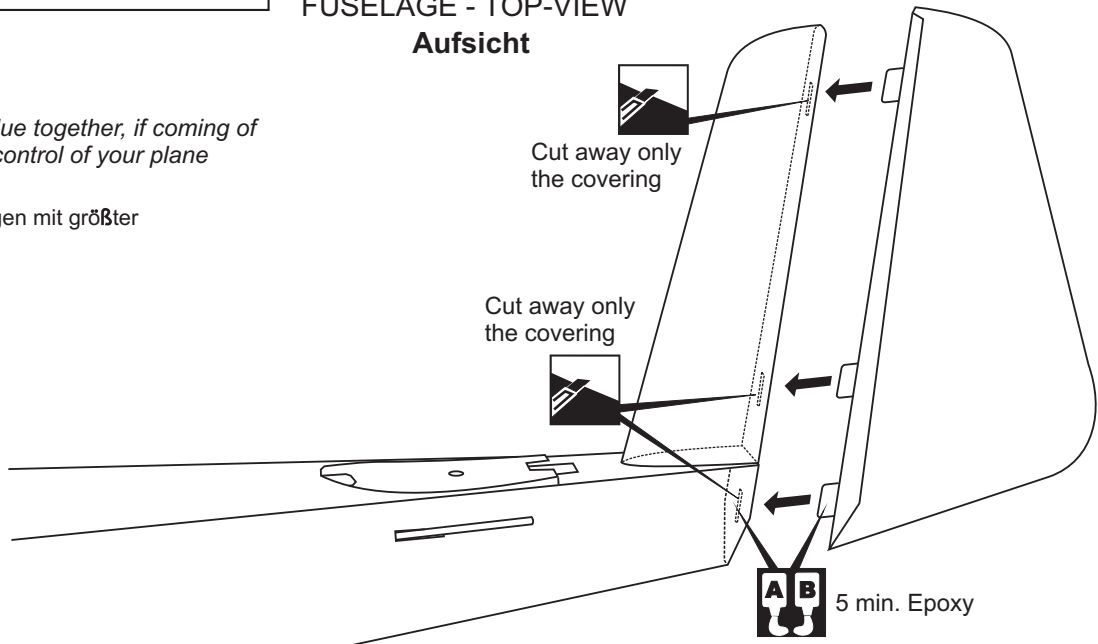
WARNING!: Securely glue together, if coming of during flights, you lose control of your plane which lead to accidents.

Führen Sie die Verbiegungen mit größter Sorgfalt aus.

Cut away only the covering

Cut away only the covering

5 min. Epoxy

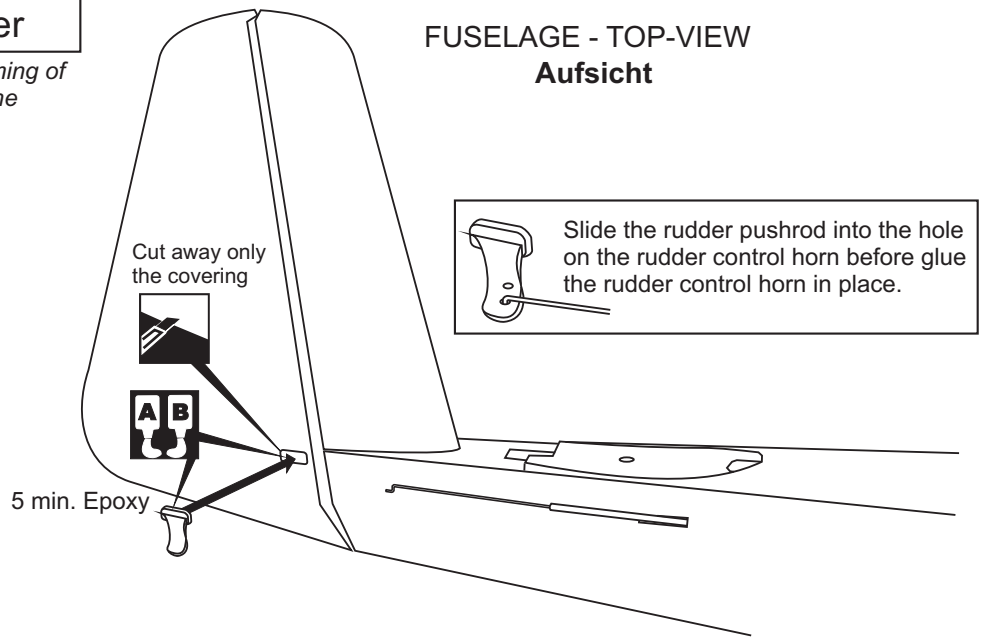
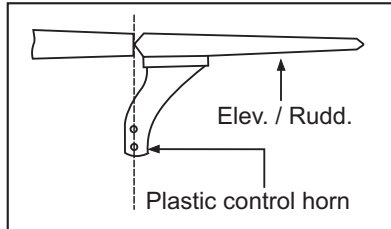


4- Vertical Tail / Seitenruder

WARNING! Securely glue together, if coming off during flights, you lose control of your plane which lead to accidents.

Führen Sie die Verbiegungen mit größter Sorgfalt aus.

FUSELAGE - TOP-VIEW Aufsicht



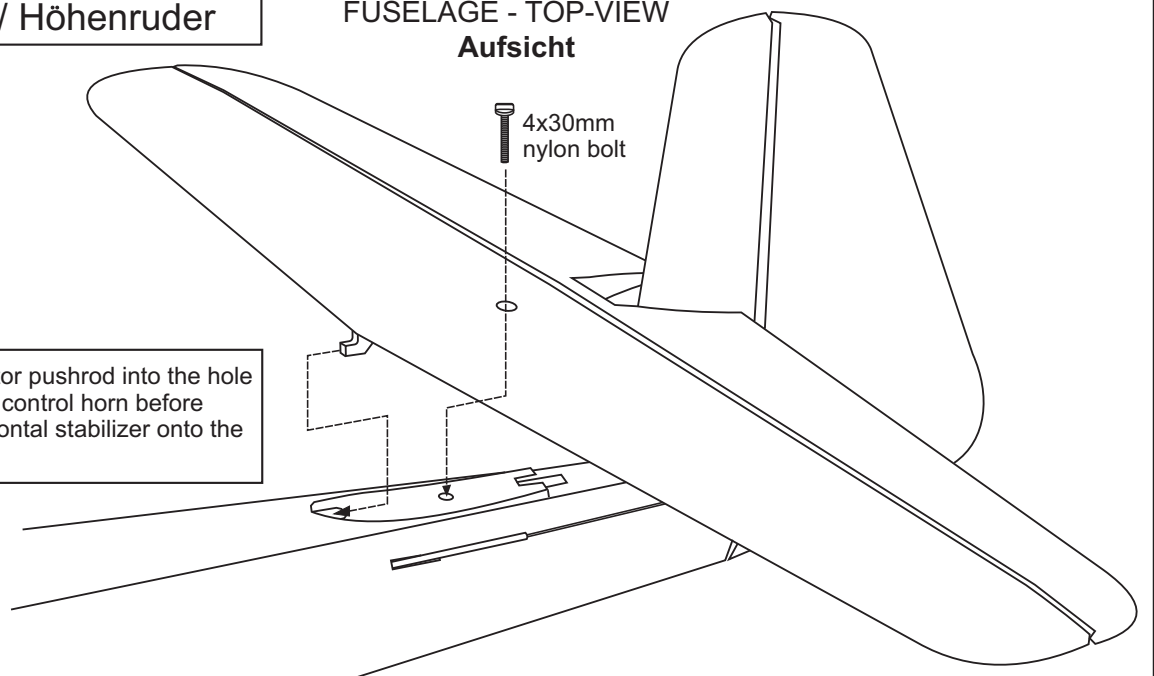
5- Horizontal Tail / Höhenruder

FUSELAGE - TOP-VIEW Aufsicht

30x4mm nylon bolt



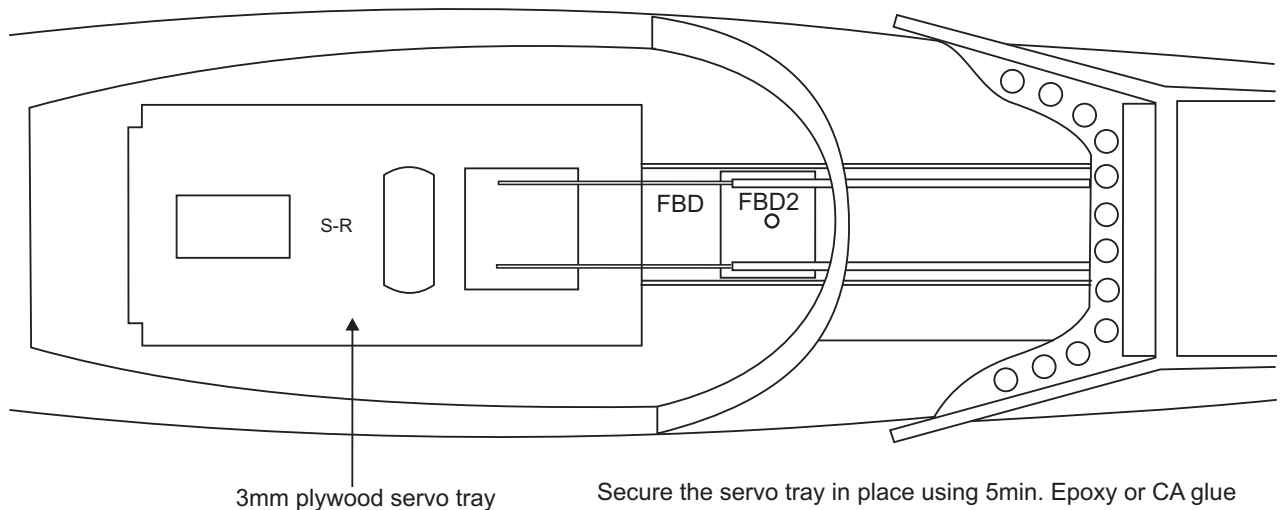
Slide the elevator pushrod into the hole on the elevator control horn before install the horizontal stabilizer onto the fuselage .



6- Servo tray

FUSELAGE - TOP-VIEW Aufsicht

The hole on the FBD2 for the hook installation.



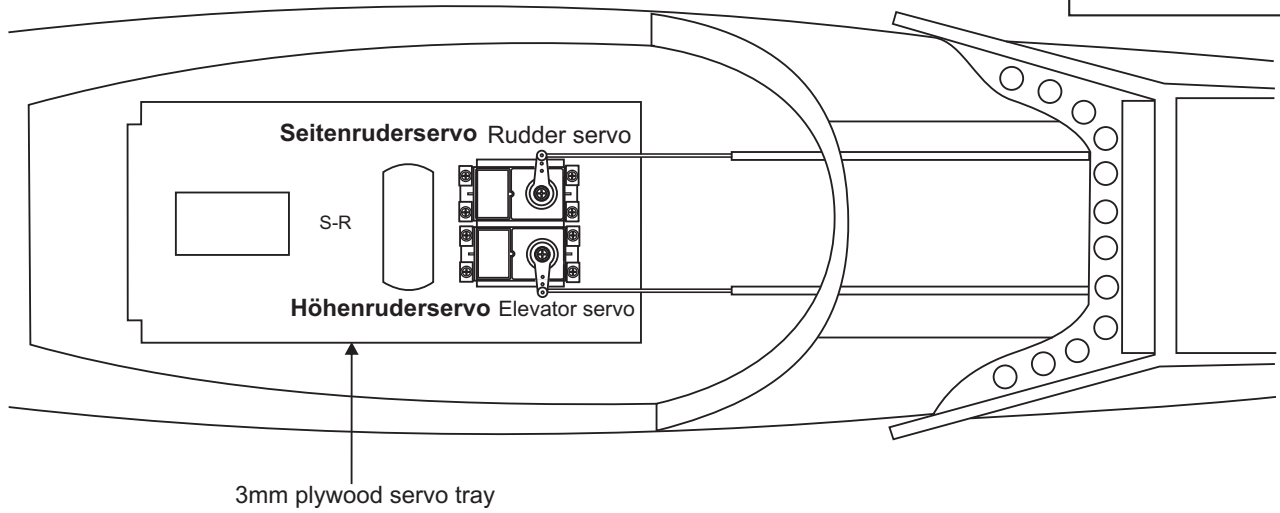
Secure the servo tray in place using 5min. Epoxy or CA glue
Securely glue together. If coming off during flight, you lose control of your air plane.

7- Linkage / Anlenkungen

FUSELAGE - TOP-VIEW Aufsicht

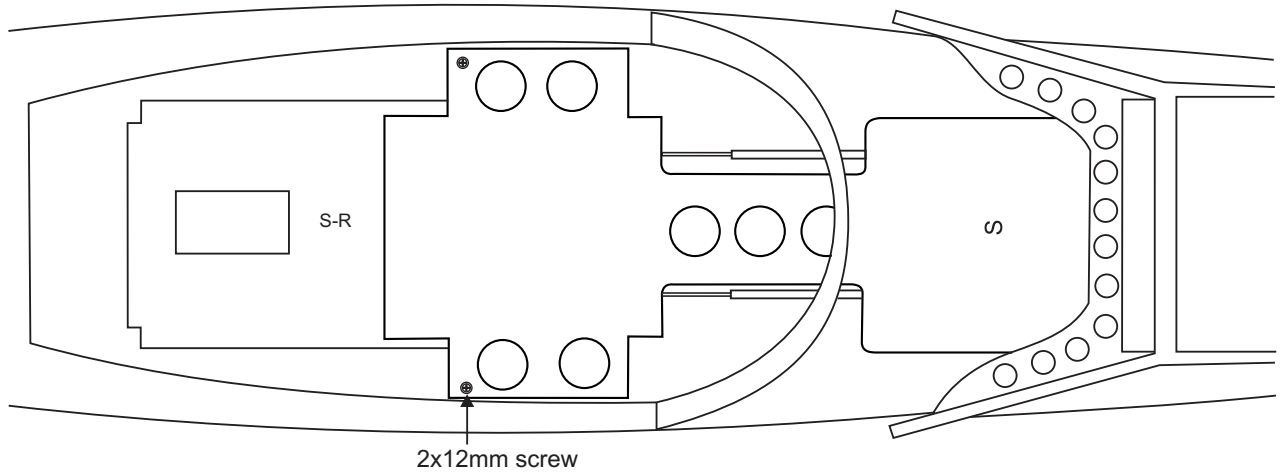
Linkage Stopper set
Gestängeanschluss

  2



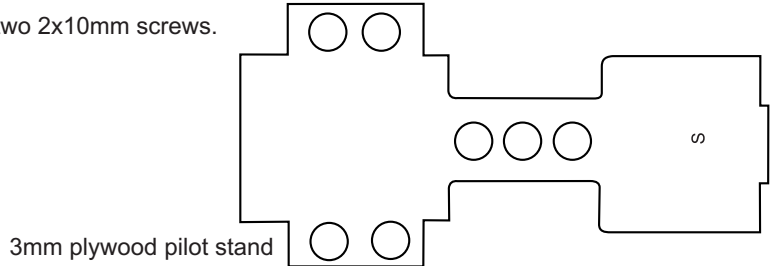
8- Pilot stand installation

FUSELAGE - TOP-VIEW Aufsicht







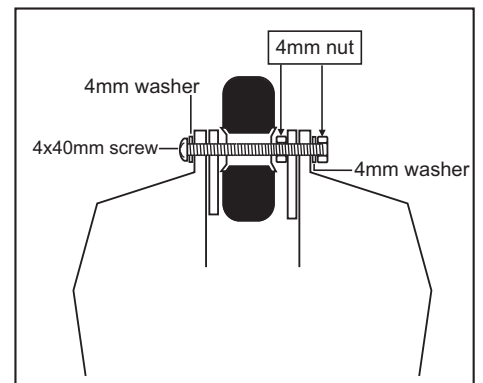
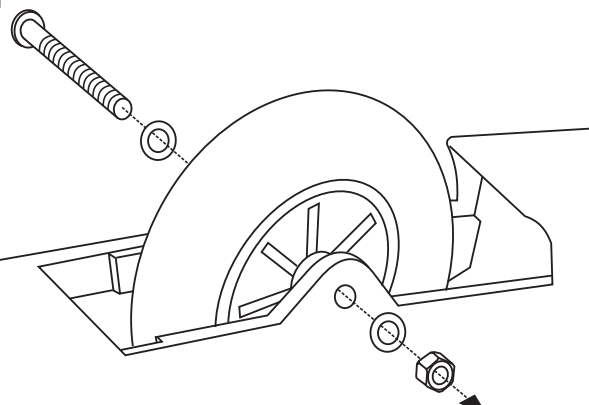
Secure the pilot stand in place using two 2x10mm screws.

2x10mm
2



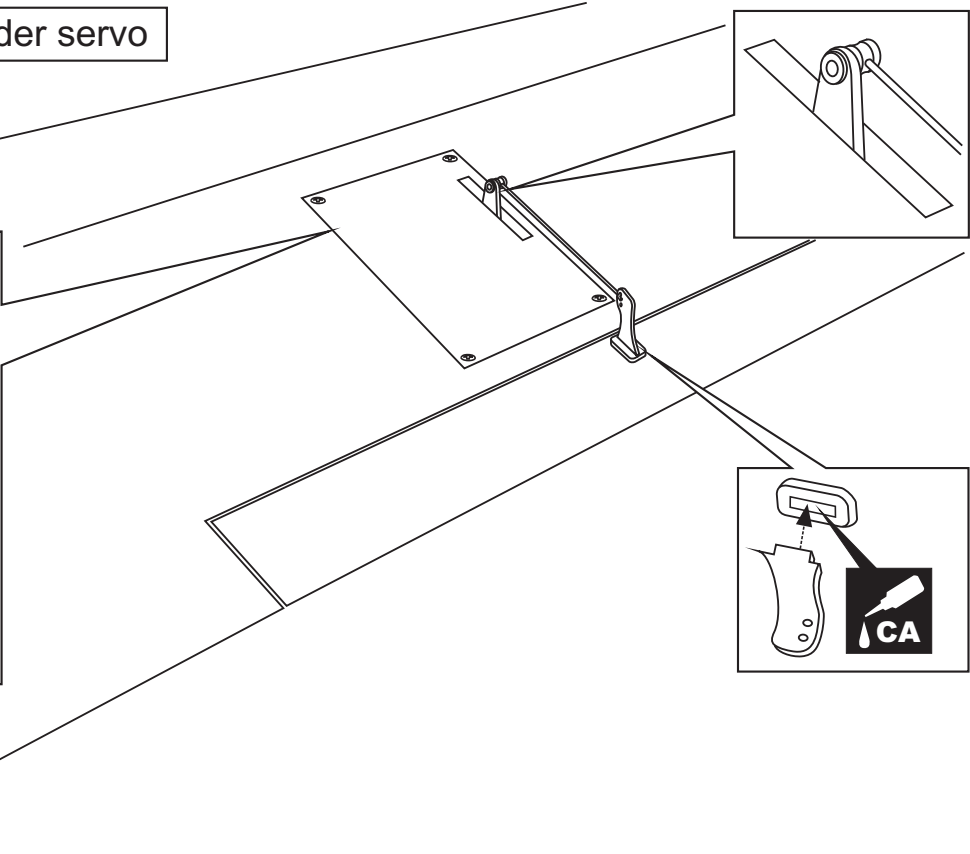
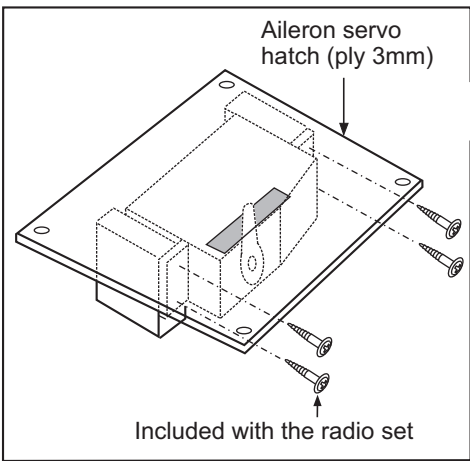
9- Wheel / Spornrad

4x40mm screw
1
2
 2

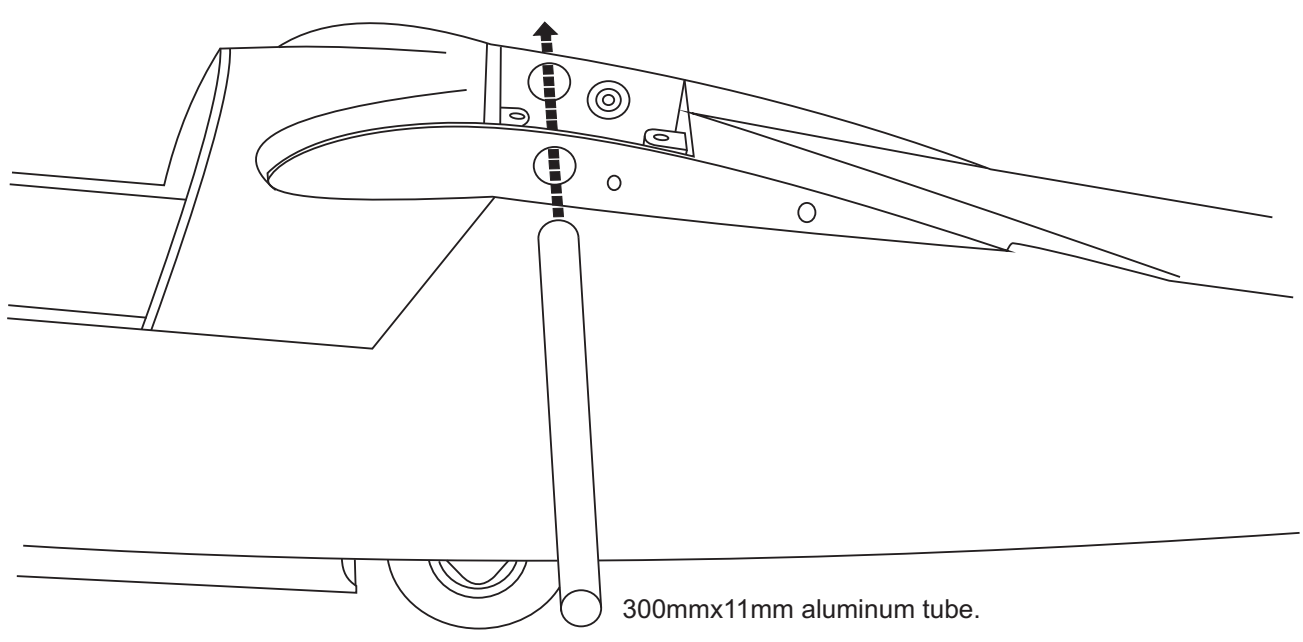
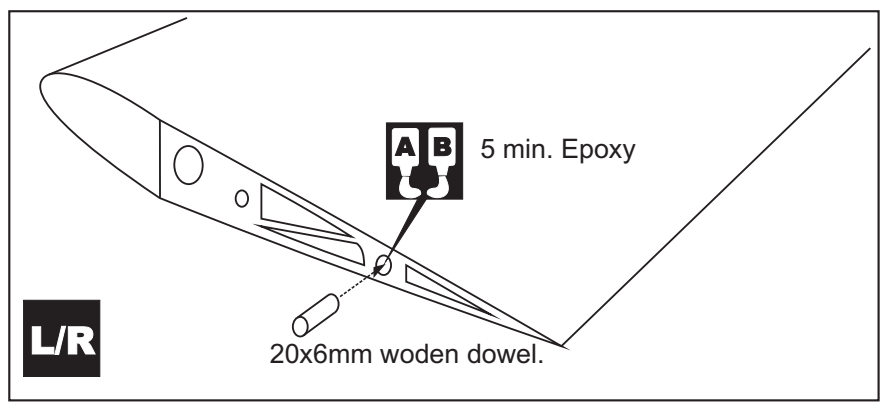


10- Aileron servo / Höhenruder servo

Linkage Stopper set
Gestängeanschluss
.....2



11- Wing Joiner / Flächenverbinder

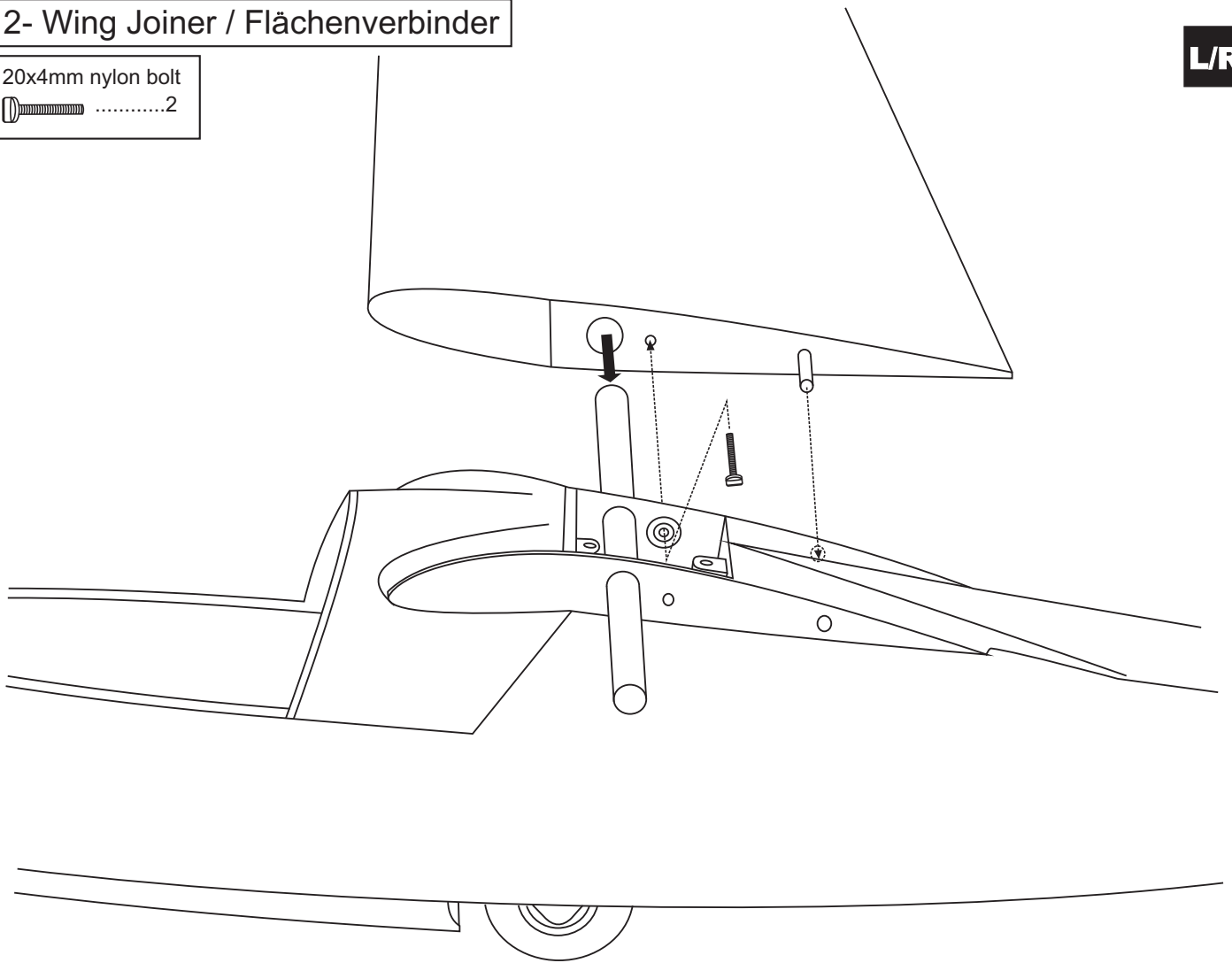


12- Wing Joiner / Flächenverbinder

L/R

20x4mm nylon bolt

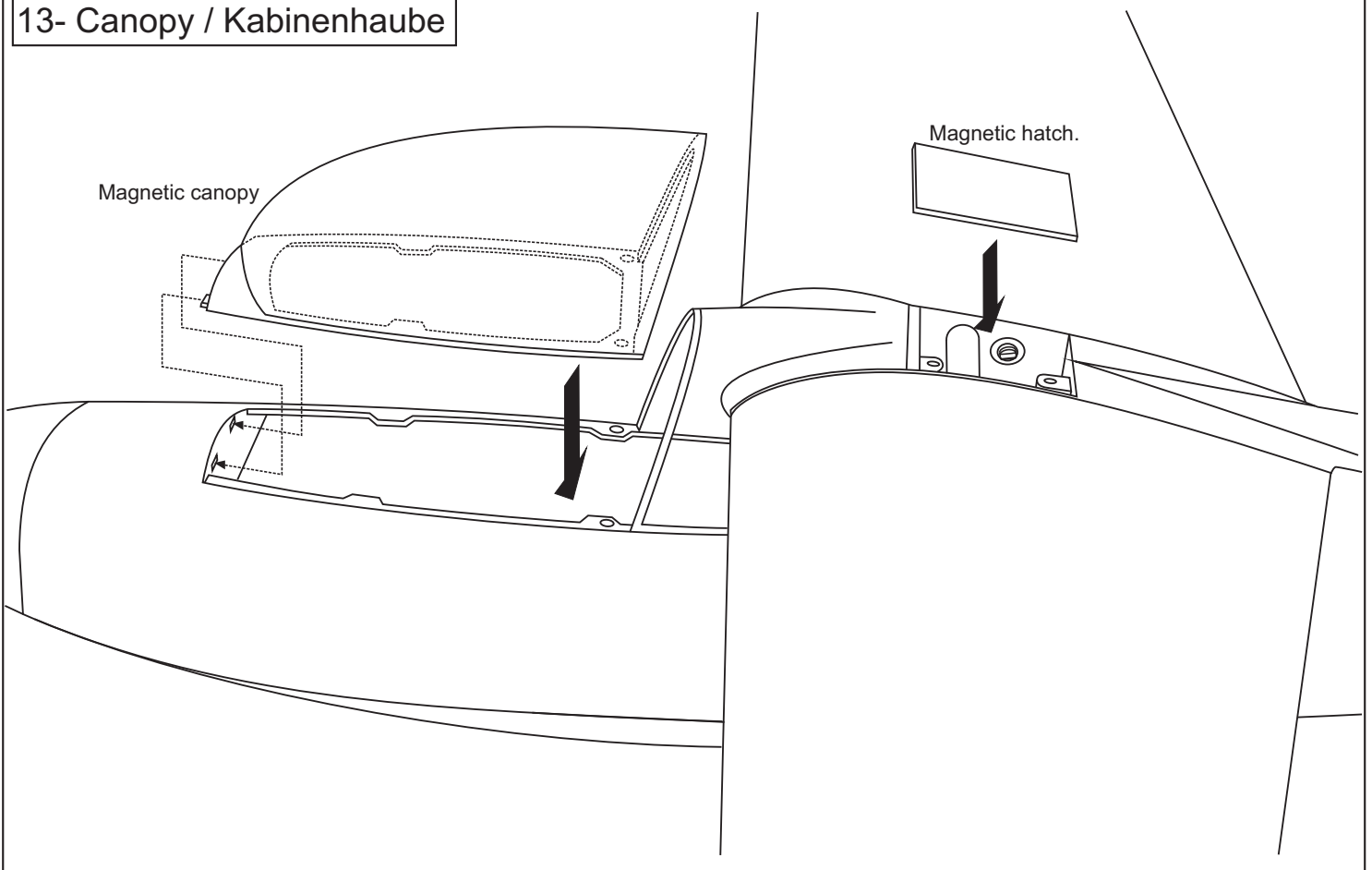
2



13- Canopy / Kabinenhaube

Magnetic canopy

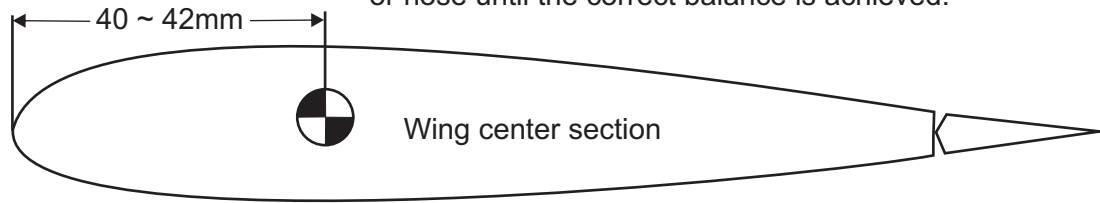
Magnetic hatch.



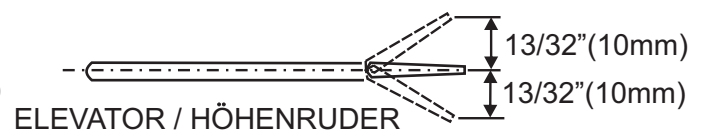
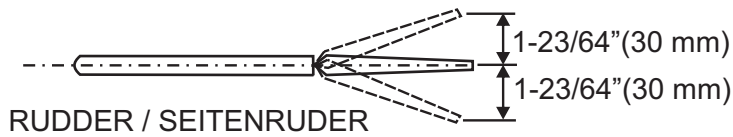
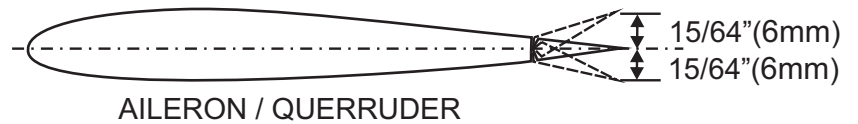
14- Balance / Schwerpunkt

DO NOT try to fly an out-of-balance model !

Note: If necessary, move the battery pack or add weight to either the tail or nose until the correct balance is achieved.



15- Control Surface / Ruderausschläge



All details are subject to change without notice !

Technische Änderungen und Irrtümer vorbehalten !