

RELAX



ARF
ALMOST READY TO FLY
Vorgefertigtes Motorflugmodell
in Holzbauweise für Elektroantrieb

**LASER CUT HOLZBAUWEISE.
BESPANNT MIT HOCHWERTIGER BÜGELFOLIE.**

**LASER CUT WOOD CONSTRUCTION
EXPERTLY COVERED FILM COVERED.**

TECHNISCHE DATEN

Spannweite = 2000mm
Länge = 1180mm
Gewicht = 1000g
Flächeninhalt = 36dm²
Flächenbelastung = 27g/dm²

RC FUNKTIONEN

Seitenruder, Höhenruder, Motor

SPECIFICATIONS

Wingspan = 2000mm
Length = 1180mm
Weight = 1000g
Wing Area = 36dm²
Wing Load = 27g/dm²

RC FUNCTIONS

Rudder, Elevator, Motor



Achtung: Kein Spielzeug! Für Jugendliche unter 14 Jahren nur unter Aufsicht Erwachsener geeignet.
Warning: This is not a toy! Suitable for young people under the age of 14 with adult supervision.

1. Inhaltsverzeichnis / Content
2. Sicherheitshinweise / Safety Instructions
3. Erforderliches Zubehör / Required Accessories
4. Montage / Assembly
5. Hinweise zur Bedienung / How To Use
6. Ersatzteile / Spare Parts
7. Service & Gewährleistung / Service & Warranty

2. SICHERHEITSHINWEISE / SAFETY INSTRUCTIONS

ALLGEMEINE SICHERHEITSHINWEISE FÜR MODELLE MIT ELEKTROANTRIEB

- Achtung: Kein Spielzeug! Für Jugendliche unter 14 Jahren nur unter Aufsicht Erwachsener geeignet.
- Verwenden Sie das fertige Modell ausschließlich gemäß seiner vorgesehenen Bestimmung, wie unter dem Kapitel „Hinweise zur Bedienung“ in der Bauanleitung / Bedienungsanleitung erläutert.
- Montieren Sie das Modell grundsätzlich nur nach der Bauanleitung / Bedienungsanleitung zusammen. Nehmen Sie Umbauten nur vor unter Verwendung von empfohlenen original Ersatz- und Zubehörteilen aus dem Hause extron Modellbau.
- Beachten Sie stets die Gebrauchsanweisung anderweitig zur Anwendung kommender Komponenten (Regler, Akku, Fernsteuerung etc).
- Die Inbetriebnahme ist nicht eher gestattet, bis das Modell laut vorliegender Bauanleitung komplett montiert ist.
- Überprüfen Sie vor der Inbetriebnahme des Modelles die Funktionssicherheit.
- Betreiben Sie das Modell nur dort, wo sich keinerlei Personen oder Tiere aufhalten und eine Beschädigung anderer Güter auszuschließen ist. Handeln Sie eigenverantwortlich und überprüfen Sie das gewählte Gelände vor Inbetriebnahme des Modells auf seine Eignung.
- Betreiben Sie das Modell NIEMALS auf öffentlichen Straßen oder in der Nähe von Flugplätzen.
- Stoppen Sie das Modell unverzüglich bei einer Störung und beseitigen Sie sofort die Ursache.
- Berühren Sie keine rotierenden und/oder heißen Motorteile während des Betriebs oder der Abkühlphase.
- Warten Sie Ihr Modell nach jedem Einsatz und ersetzen Sie Verschleißteile, um einen sicheren Betrieb zu gewährleisten.
- Fassen Sie das Modell während und nach dem Betrieb stets so an, dass Sie keinesfalls mit Teilen des Antriebs in Berührung kommen.
- Bedenken Sie, daß Kunststoffteile bei niedrigen Außentemperaturen in Ihrer Schlagzähigkeit nachlassen können, das heißt, die Belastungsfähigkeit sinkt.
- Sofern Sie nicht über ausreichende Kenntnisse im Umgang mit Funktionsmodellen verfügen, wenden Sie sich an einen erfahrenen Modellsportler oder Modellbauclub.
- Schützen Sie sich bei Testläufen vor eventuell durch rotierende Teile aufgewirbelten Schmutz bzw. Steinchen.
- Schützen Sie alle elektrischen Komponenten vor Wasser und Fremdkörpern.
- Sorgen Sie dafür, dass der Motor nicht überlastet oder blockiert wird.
- Lassen Sie den Motor und den Akku nach dem Betrieb ausreichend abkühlen.
- Laden und entladen Sie Ihre Akkus sorgfältig und achten Sie darauf, dass Akkus und Anschlusskabel keinerlei Beschädigungen aufweisen.
- Schließen Sie den Akku niemals "kurz" durch Zusammenführen des Plus- und Minuspols.
- Verlegen Sie die Kabel im und am Modell so, dass diese nicht in oder an rotierende oder heiße Teile geraten.

2. SICHERHEITSHINWEISE / SAFETY INSTRUCTIONS

GENERAL SAFETY INSTRUCTIONS FOR ELECTRIC MODELS

- This is not a toy! Suitable for young people under the age of 14 with adult supervision.
- Use the model accordingly to chapter "How To Use" in this instruction manual.
- Assemble the model accordingly to this instruction manual. Do not alter or modify the model. Only use parts that are officially recommended by extron Modellbau.
- Always pay close attention to the manuals that are included to accessory parts (radio system, speed controller, battery etc.).
- Do not fly the model before you have finished the assembly completely according to this manual.
- Before you fly, check all functions of the model carefully.
- Never fly your model near other human beings, animals or other obstacles. You are responsible for flying the model, so you have to check carefully your flight area.
- NEVER use your model on public streets or near public airports.
- Stop flying immediately if you realize any radio interference.
- Do not touch any moving or hot motor parts during action! Let all components cool down before you handle them.
- Check your model carefully after each flight. Replace parts if they are worn out or if they are defective.
- Keep your hands out of reach from rotating or hot parts of the model.
- Keep in mind that plastic parts easily break under cold temperature conditions.
- If you are a novice in flying you should ask experienced pilots for assistance during your first flights.
- Protect yourself from dust and other small things when you test run your propeller drive on the ground.
- Keep all electronic components dry and clean!
- Take care that your motor does not get overload or gets blocked under full power.
- Let the motor cool down after restarting the model again.
- Charge your batteries carefully. Always watch the charging process and make sure all connectors are in good conditions.
- Do not shorten the battery by connecting the pluspole with the minuspole directly!
- Make sure that the wires do not touch rotating or hot parts of the model.

3. ERFORDERLICHES ZUBEHÖR / REQUIRED ACCESSORIES

Alle Infos unter www.extron-modellbau.de



Brushless Motor EXTRON 2212/26
X4005



EXTRON LiPo Akku 2200mAh
LiPo Battery
X6413



EXTRON Digital Servo ED102
X5608



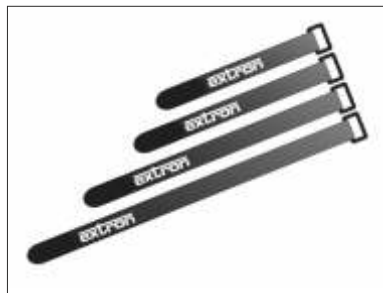
Brushless Regler EXTRON iQ-20
Brushless ESC
X4030



MASTER GigaProp 6 Fernsteuersystem
Radio System
C8802



L530 Kunststoffkleber für Kabinenhauben
L530 Canopy Glue
X3583



Akku Klettband (2)
Battery Staps (3)
X6667



Master Flight Control AX3
3-Achsen Flugstabilisator
Flight Stabilisation
C7279

4. MONTAGE / ASSEMBLY

ERKLÄRUNG DER SYMBOLE / EXPLANATION OF SYMBOLS



Überschuss abschneiden!
Cut off excess!



Schraubensicherung verwenden!
Use Screw Cement!



Nicht im Lieferumfang enthalten!
Not included!



Markierte Fläche abschneiden!
Cut the marked area!



Mit Sekundenkleber verkleben!
Use Cyano Glue!



Auf Leichtgängigkeit achten!
Move freely, NO binding!



Genau beachten!
Notice!



Mit Epoxydharz verkleben!
Use Epoxy Glue!



Loch bohren mit dem dargestellten Durchmesser.
Drill a hole with the shown diameter



Achtung!
Attention!



Eine linke und eine rechte Seite bauen!
Build a left and a right side!



Vorgang x-mal wiederholen.
Repeat this step.



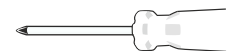
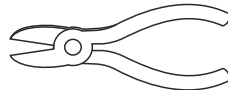
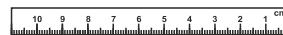
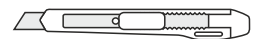
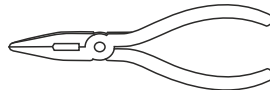
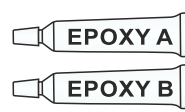
Warning!

Schrauben gut festziehen! Falls sich die Verbindung im Flug löst, gerät das Modell außer Kontrolle!
Set all screws securely. If they come off during flight, you will lose control of the aircraft.

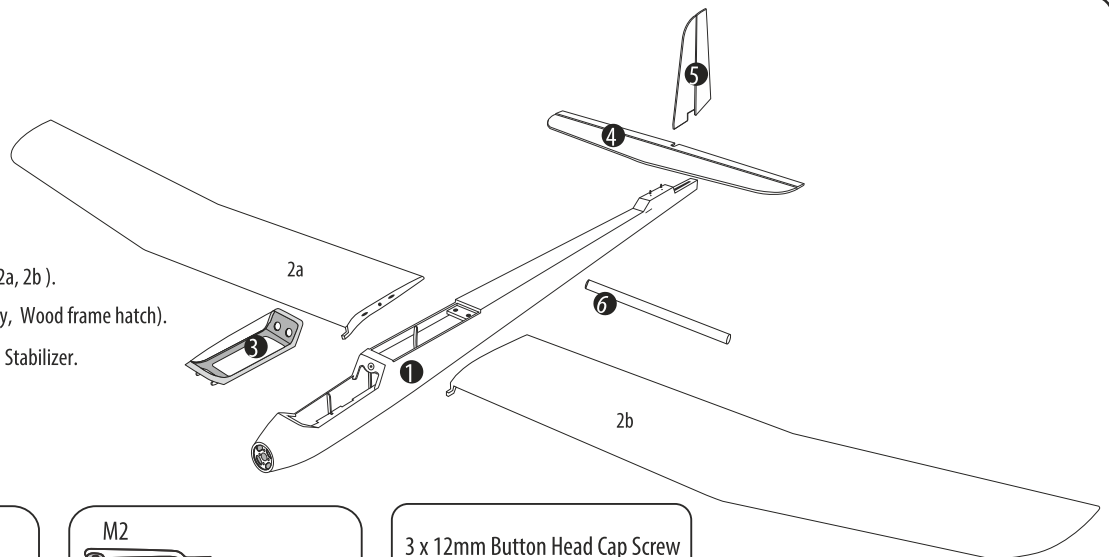
WERKZEUGE / TOOLS

Für die Montage benötigen Sie das nebenstehende Werkzeug und Klebstoff (nicht im Lieferumfang enthalten).

For assembly, you will need the shown tools and glue (not included).



- ① : Rumpf / Fuselage.
- ② : Tragflächen / Main Wing (2a, 2b).
- ③ : Top hatch fuselage (Canopy, Wood frame hatch).
- ④ : Höhenleitwerk / Horizontal Stabilizer.
- ⑤ : Vertical Stabilizer.
- ⑥ : Alu Steckrohr / Alu Wing Joiner



M2	---	1
2mm Hex Nut	---	1
750 mm Schubstange	---	1
Elevatorhorn	---	1
Connector	---	1

M2	---	1
2mm Hex Nut	---	1
750 mm Schubstange	---	1
Ruderhorn	---	1
Connector	---	1

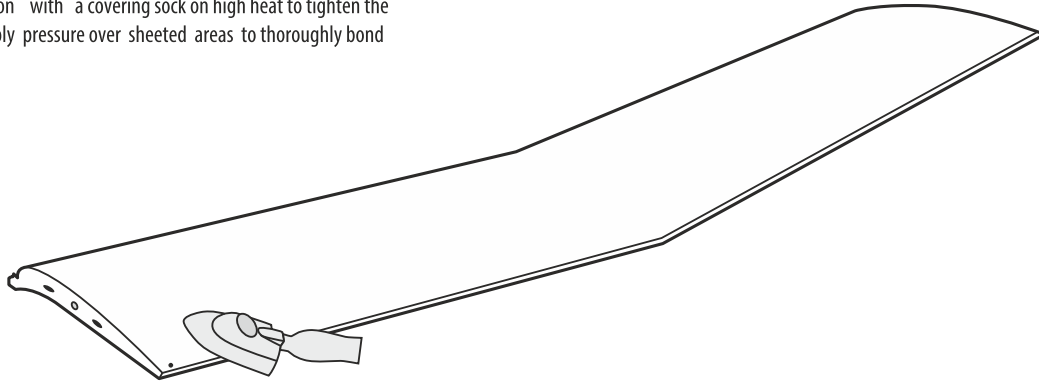
3 x 12mm Button Head Cap Screw	---	4
3mm Flat Washer	---	4

4 x 30mm Plastic Screw	---	2
------------------------	-----	---

Plywood	---	1
4 x 30mm Plastic Screw	---	2

PREPARATIONS

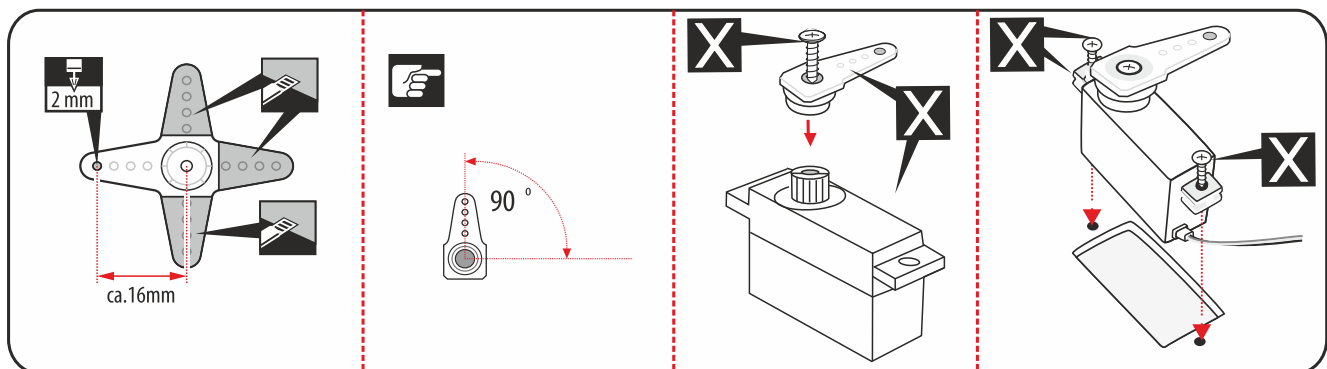
/ Use a covering iron with a covering sock on high heat to tighten the covering if necessary. Apply pressure over sheeted areas to thoroughly bond the covering to the wood.



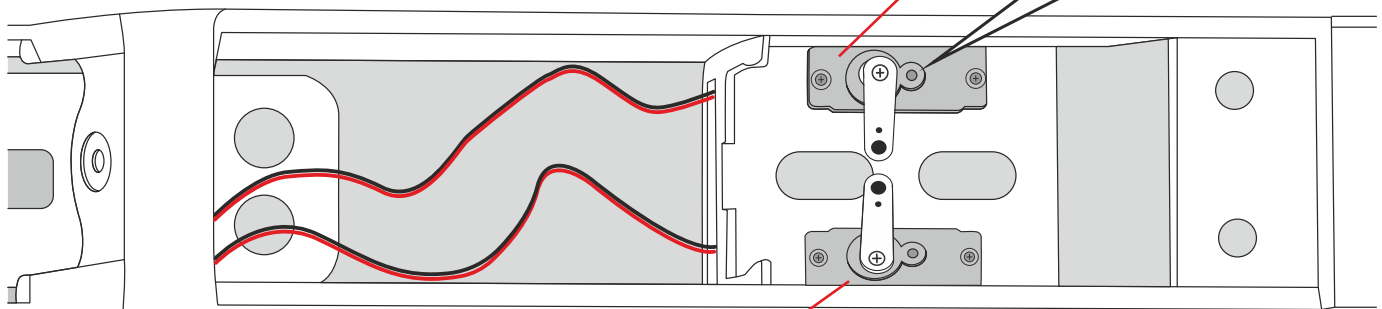
SERVO-EINBAU / SERVO INSTALLATION

1. Montieren Sie die Gummi-Elemente und die Messinghülsen an den Servos. / Install the rubber grommets and brass eyelets onto the aileron servos.

2. Montieren Sie die Servos mit den vier Schrauben, wie dargestellt. / Mount the servo to the tray using the mounting screws provided with your radio system.



Seitenruder-Servo
Rudder Servo



Höhenruder-Servo / Elevator Servo



Genau beachten!
Notice!



Nicht im Lieferumfang enthalten!
Not included!



Markierte Fläche abschneiden!
Cut the marked area!

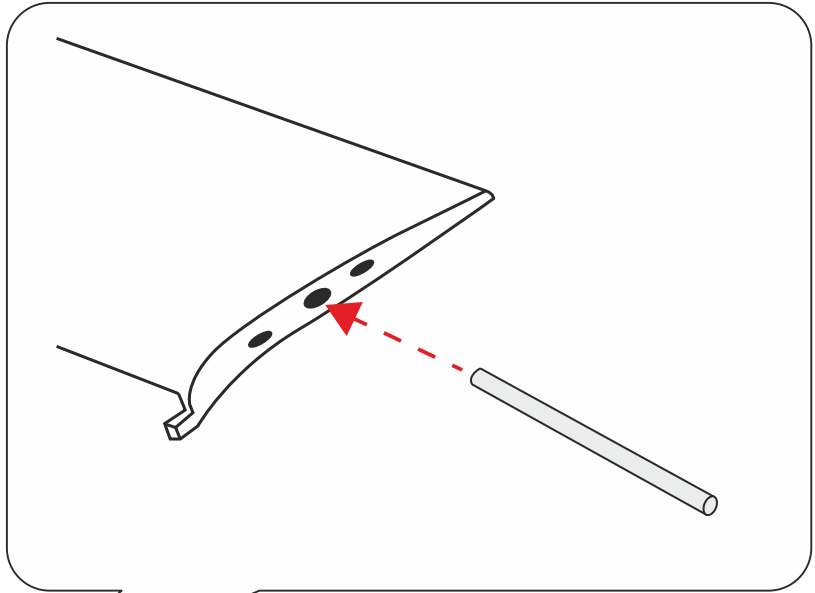
4. MONTAGE / ASSEMBLY

MONTAGE DER TRAGFLÄCHE / INSTALLATION MAIN WING

Fiber Carbon Tube. \varnothing 6mm



DRAUFSICHT
TOP VIEW



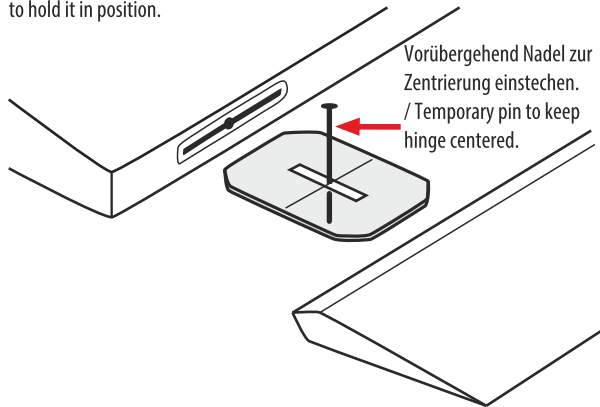
Markierte Fläche abschneiden!
Cut the marked area!



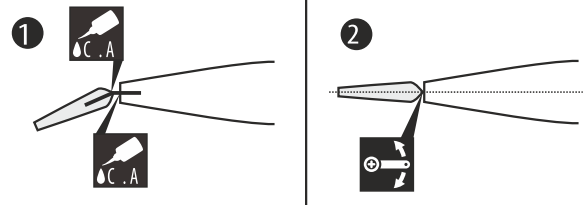
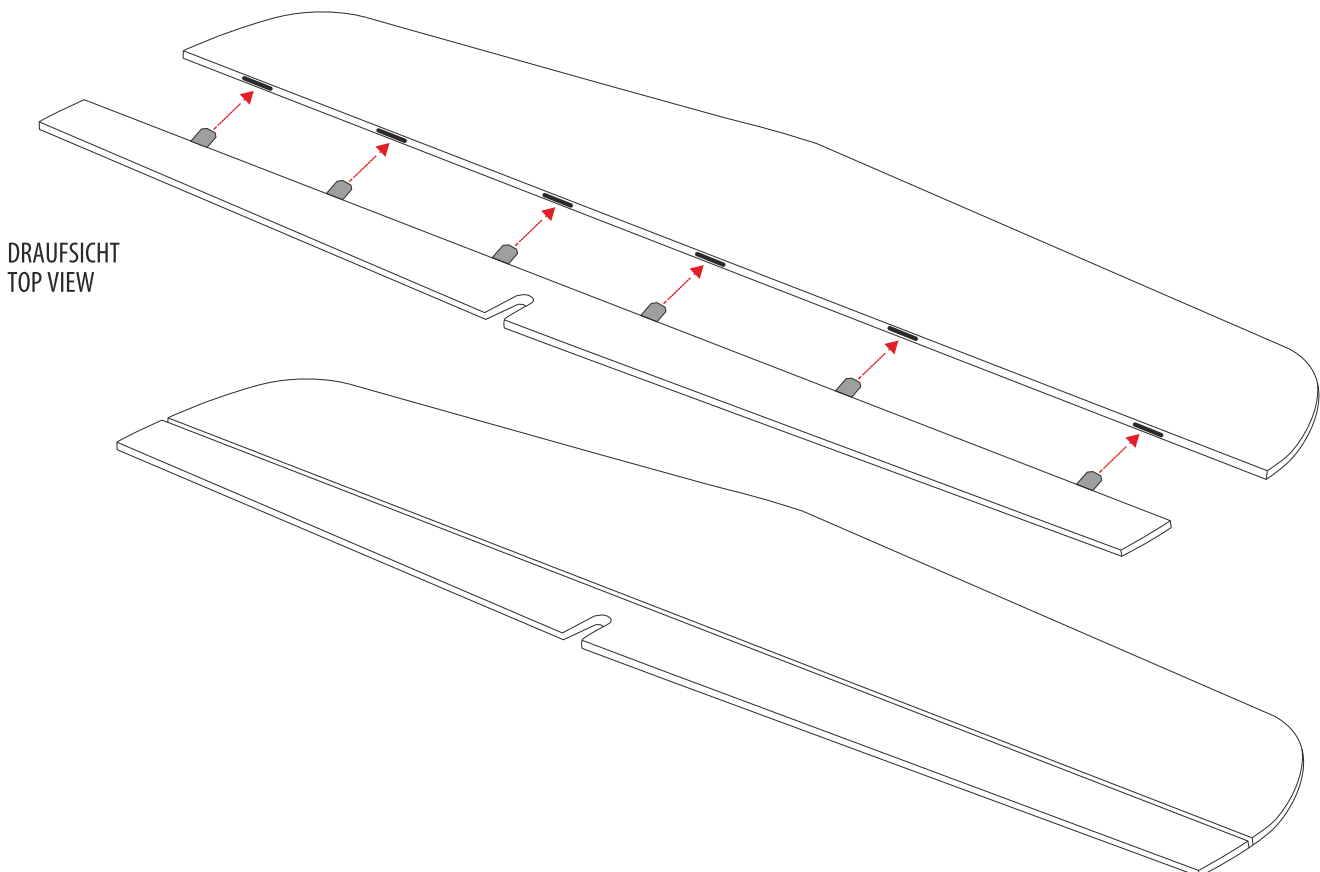
Mit Epoxydharz verkleben!
Use Epoxy Glue!

HÖHENLEITWERK / HORIZONTAL STABILIZER

1. Prüfen Sie die korrekte Passung der Scharniere und Querruder in den Tragflächenhälften. Sichern Sie die Scharniere in der Mitte mit einer Nadel, um die Zentrierung sicherzustellen. / Test fit the ailerons to the wing with the hinges. If the hinges don't remain centered, stick a pin through the middle of the hinge to hold it in position.



2. Geben Sie auf beide Seiten des Scharniers einige Tropfen dünnflüssigen Sekundenkleber und montieren Sie das Querruder. Kein Aktivatorspray verwenden! Nach dem Aushärten Beweglichkeit und festen Sitz der Ruder und Scharniere prüfen. / Apply drops of thin CA to the top and bottom of each hinge. Do not use CA accelerator. After the CA has fully hardened, test the hinges by pulling on the aileron.



Warning!

Auf sichere Verklebung der Ruder achten! Falls sich das Ruder im Flug löst, gerät das Modell außer Kontrolle! / Make sure hinges are glued securely. If they come off during flight, you will lose control of the aircraft.

- 1 Darauf achten, dass Tragfläche und Ruder NICHT miteinander verkleben. / Be careful not to glue the wing and aileron together.
- 2 Darauf achten, dass die Ruder mit dem Profilverlauf fluchten. / Align the center line of main wing with aileron.



Mit Sekundenkleber verkleben!
Use Cyano Glue!



Auf Leichtgängigkeit achten!
Move freely, NO binding!



Eine linke und eine rechte Seite bauen!
Build a left and a right side!

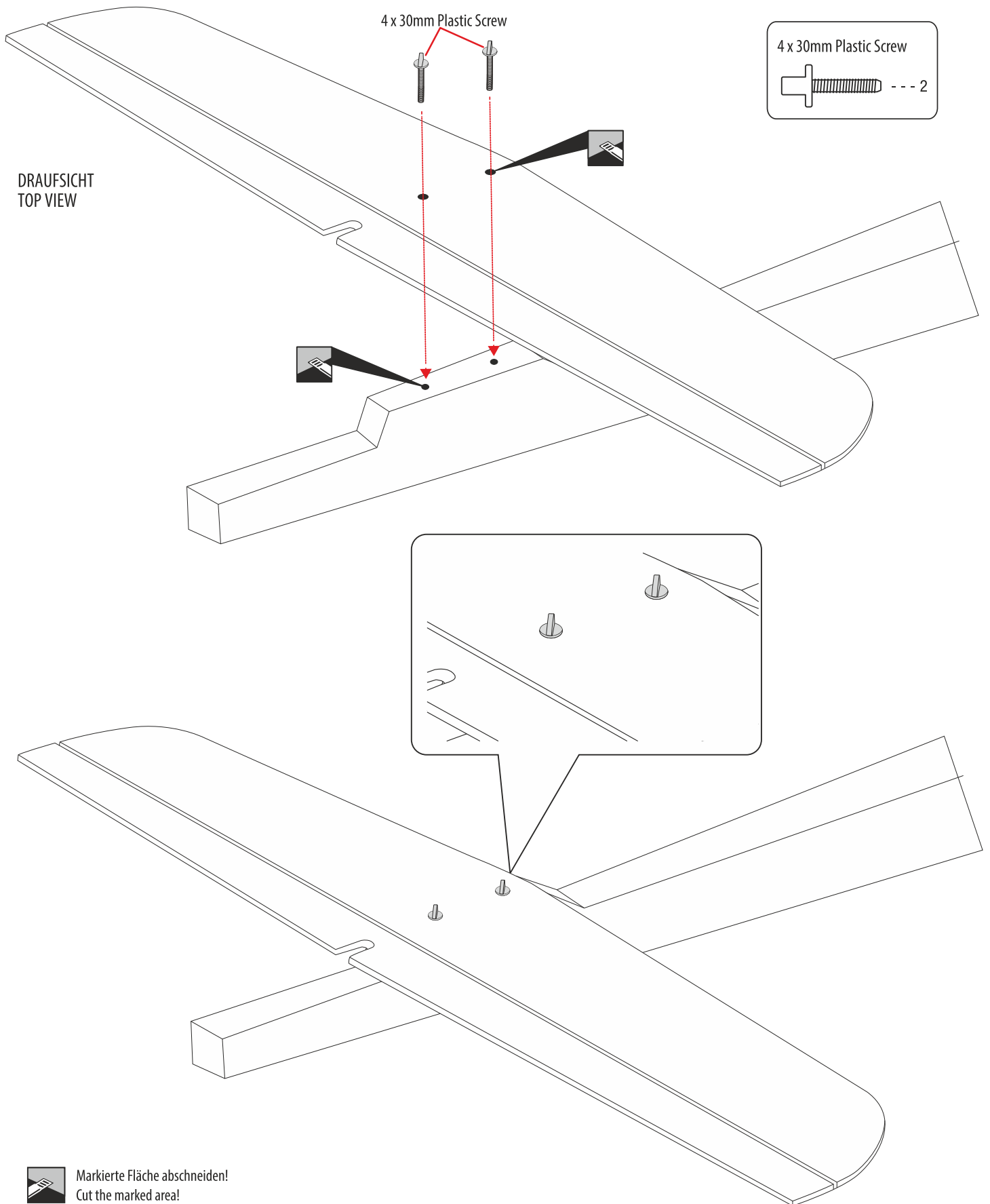


Markierte Fläche abschneiden!
Cut the marked area!



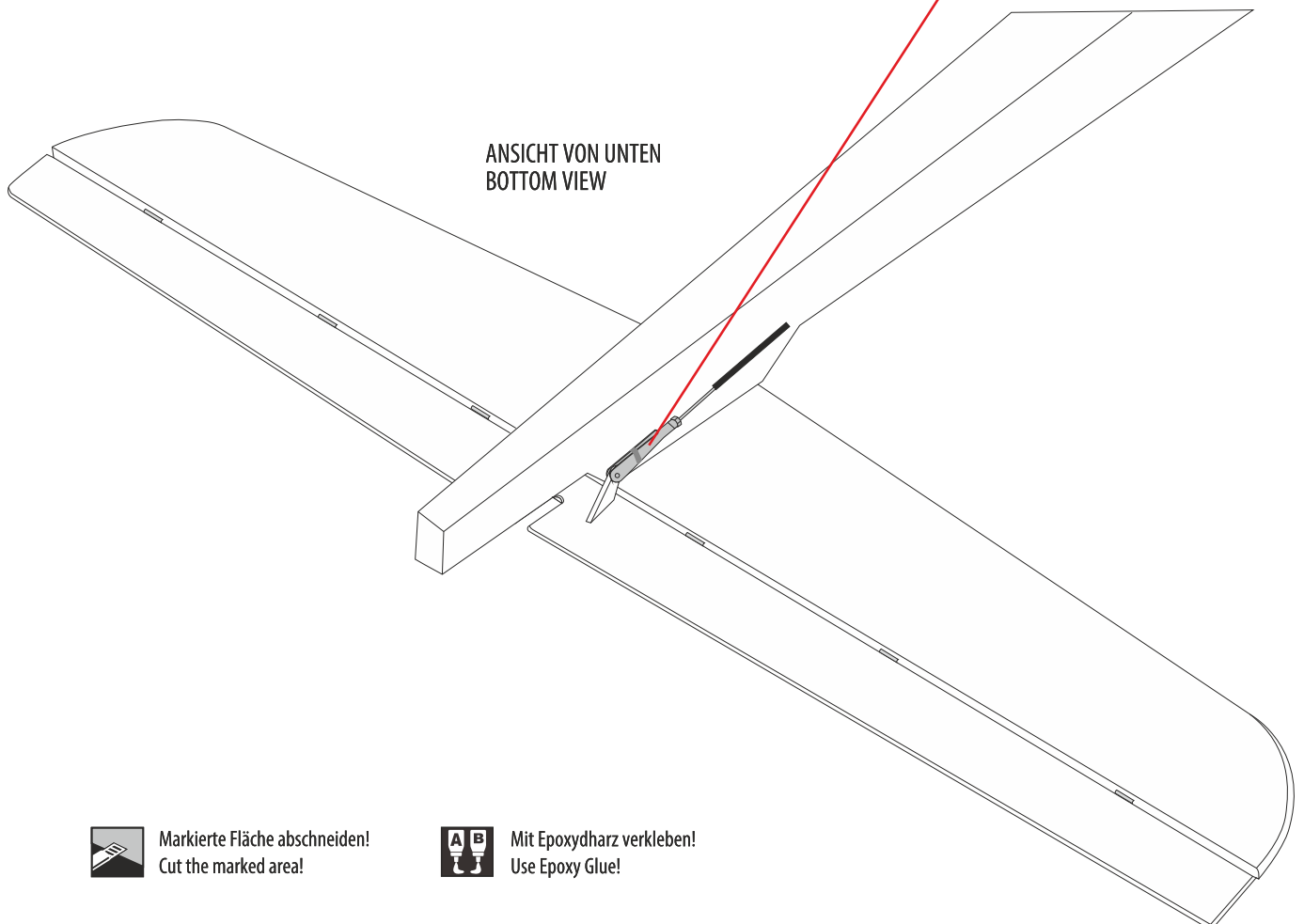
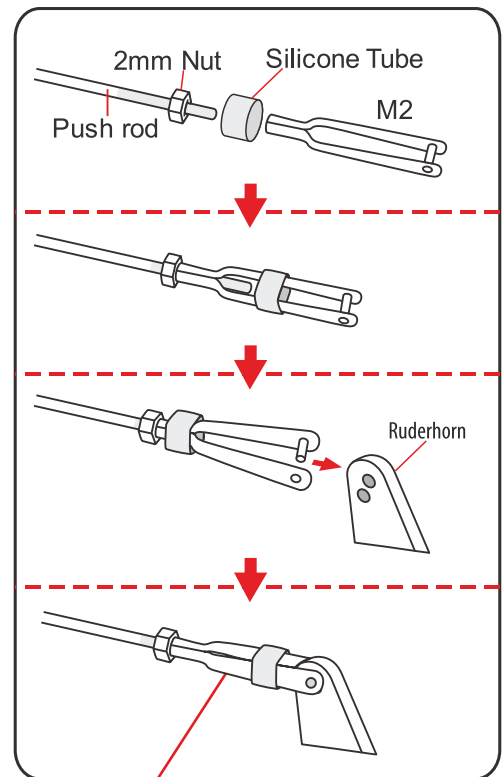
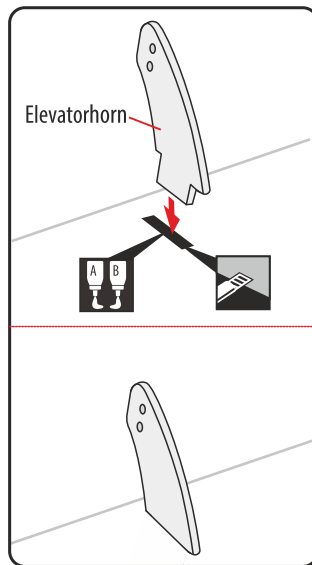
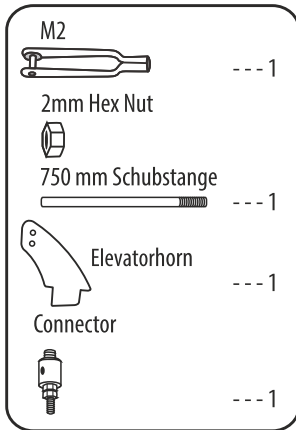
Mit Sekundenkleber verkleben!
Use Cyano Glue!

4. MONTAGE / ASSEMBLY



Markierte Fläche abschneiden!
Cut the marked area!

HÖHENRUDER ANLENKUNG / ELEVATOR LINKAGE

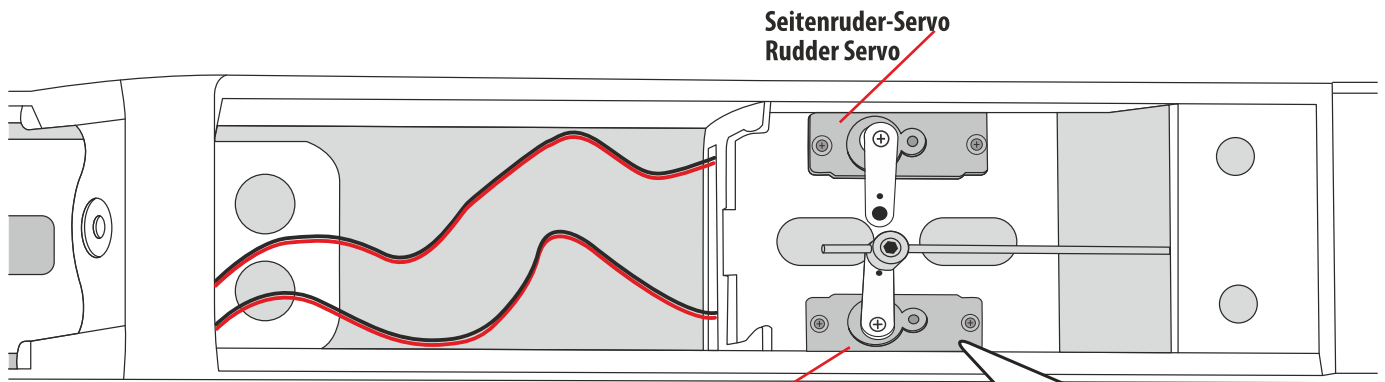


Markierte Fläche abschneiden!
Cut the marked area!



Mit Epoxydharz verkleben!
Use Epoxy Glue!

4. MONTAGE / ASSEMBLY



Höhenruder-Servo / Elevator Servo

Pushrod wire

4x4mm

2x10mm

Linkage stopper

2mm

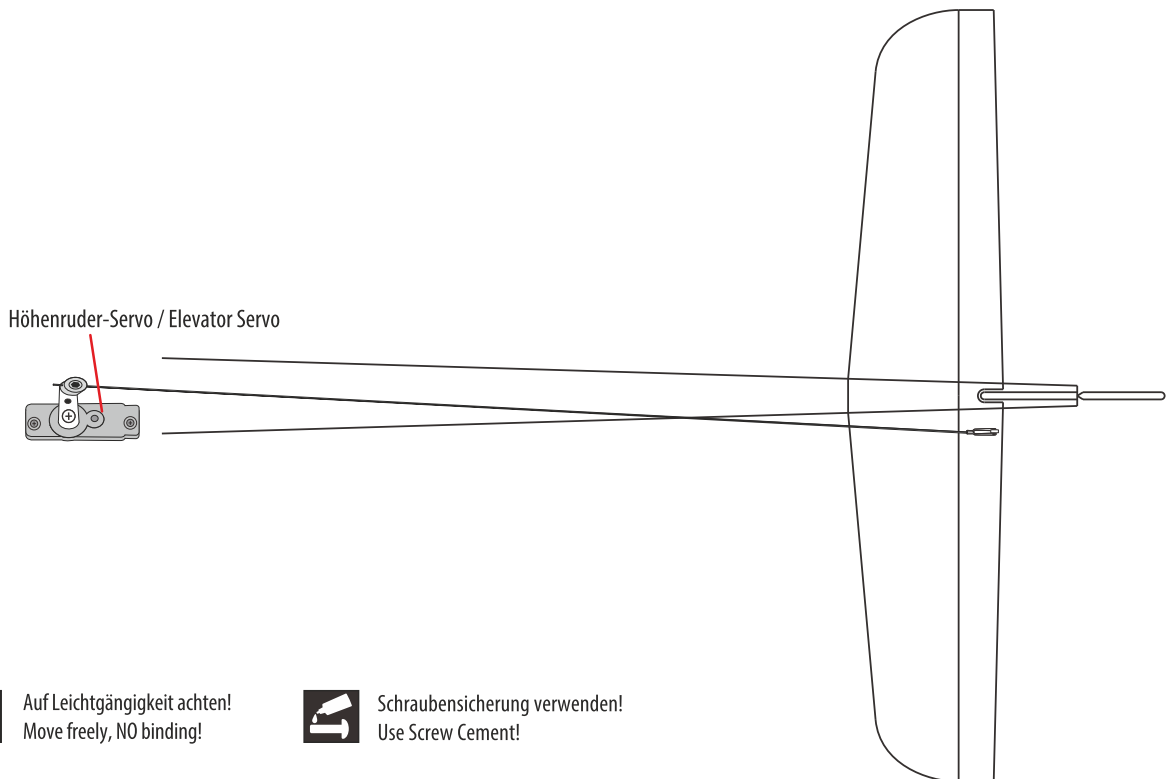
Connector

2mm

2mm

Adjust the throttle input (transmitter throttle stick), throttle trim movement and the carburattor opening to the suitable position and screw in the 4x4mm set screw.

Screw



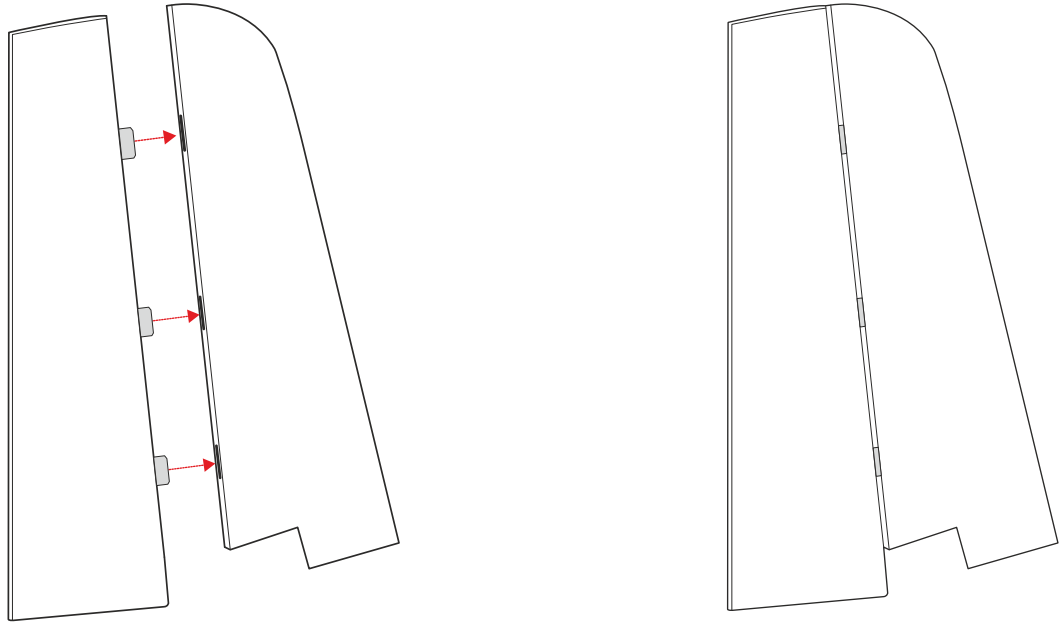
Auf Leichtgängigkeit achten!
Move freely, NO binding!



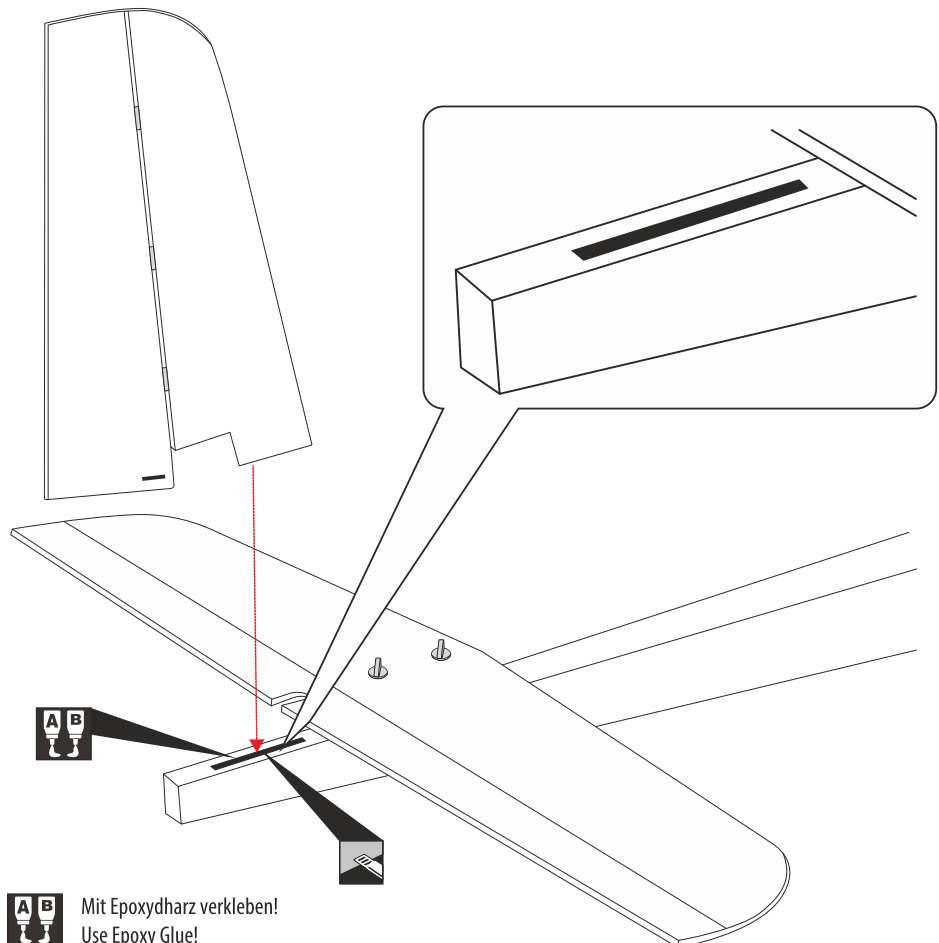
Schraubensicherung verwenden!
Use Screw Cement!

INSTALLATION THE VERTICAL STABILIZER

1. Kleben Sie die Scharniere für das Seitenruder ein, verfahren Sie dabei in der gleichen Weise wie bei den Querrudern. / Hinges for Rudder are glued in the same way like the ailerons before.



DRAUSICHT
TOP VIEW



Markierte Fläche abschneiden!
Cut the marked area!

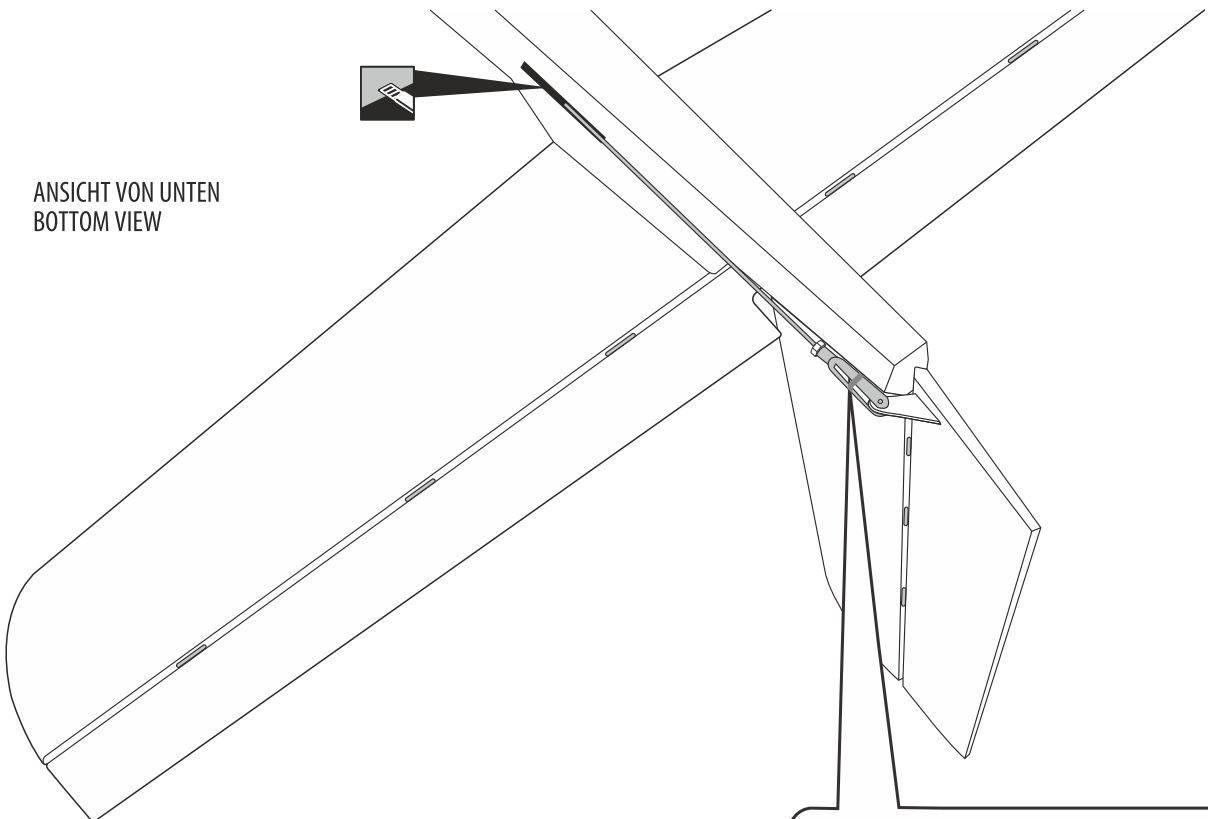


Mit Epoxyharz verkleben!
Use Epoxy Glue!

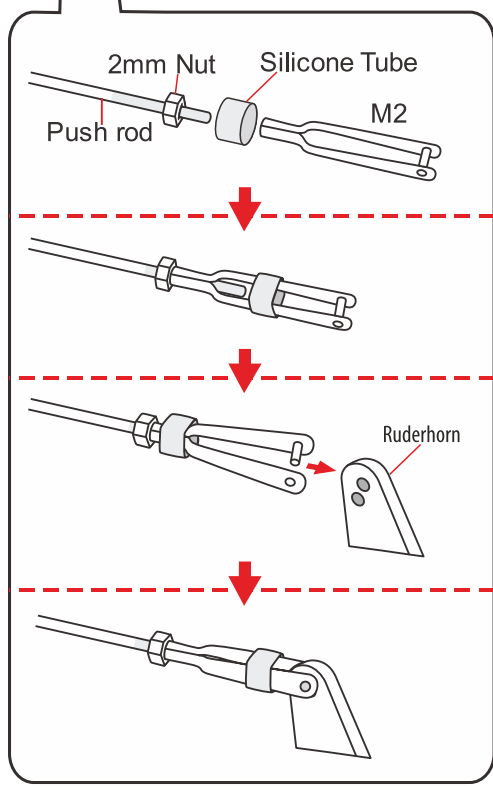
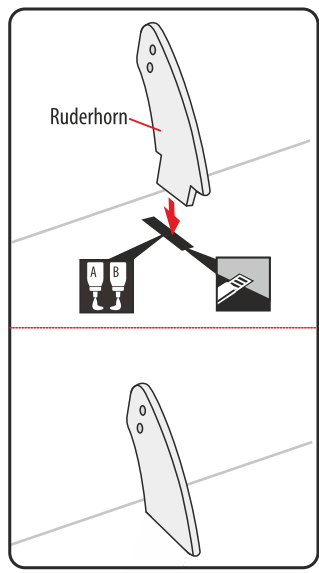
4. MONTAGE / ASSEMBLY

??? / RUDDER LINKAGE


ANSICHT VON UNTEN
BOTTOM VIEW

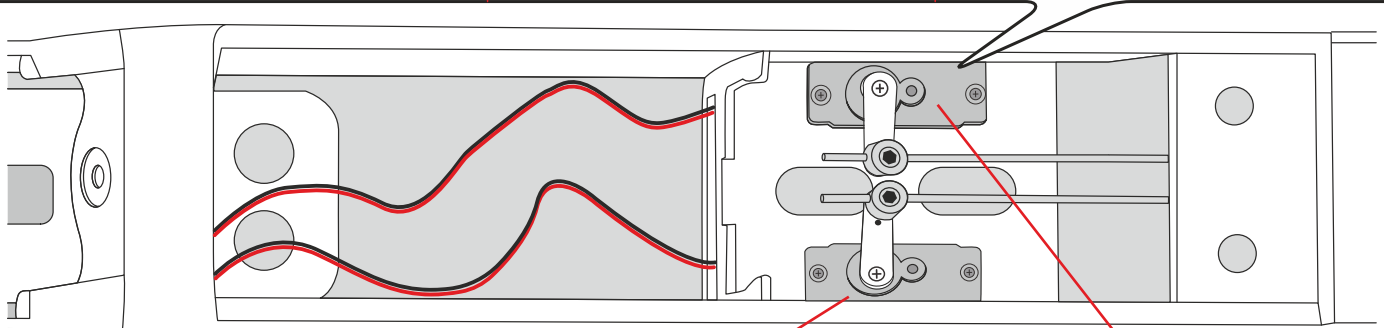
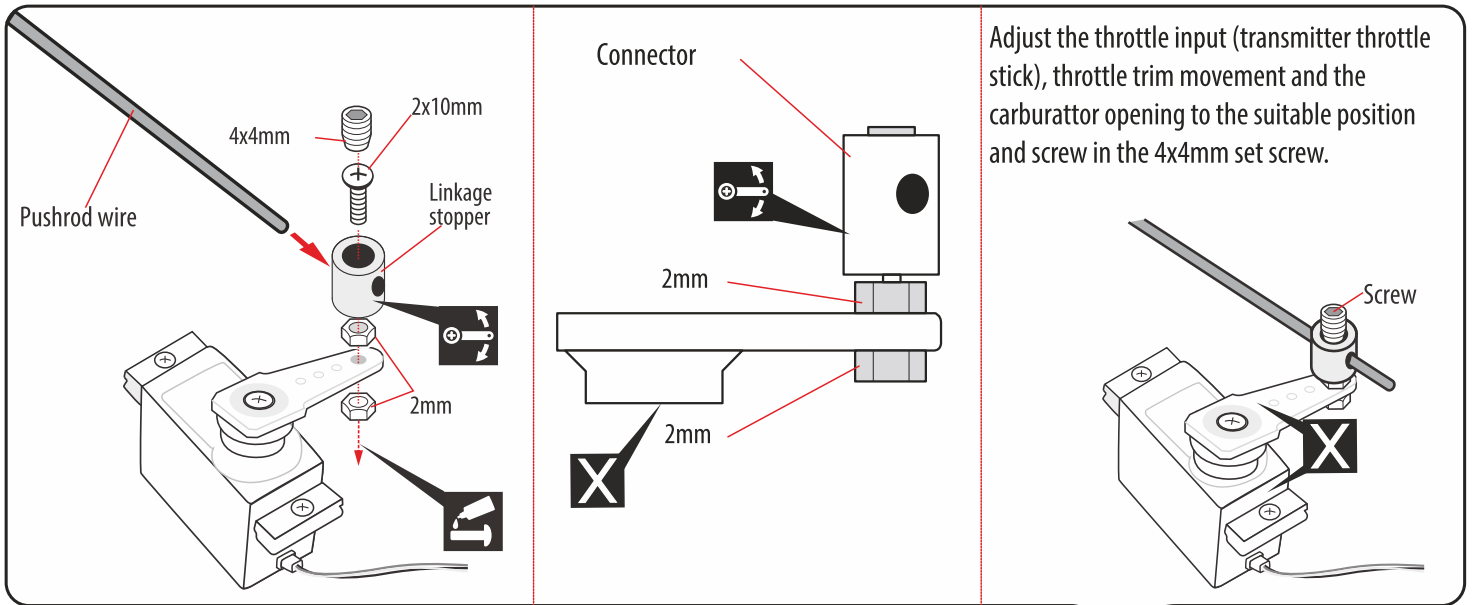


- M2 --- 1
- 2mm Hex Nut --- 1
- 750 mm Schubstange --- 1
- Ruderhorn --- 1
- Connector --- 1



 Markierte Fläche abschneiden!
Cut the marked area!

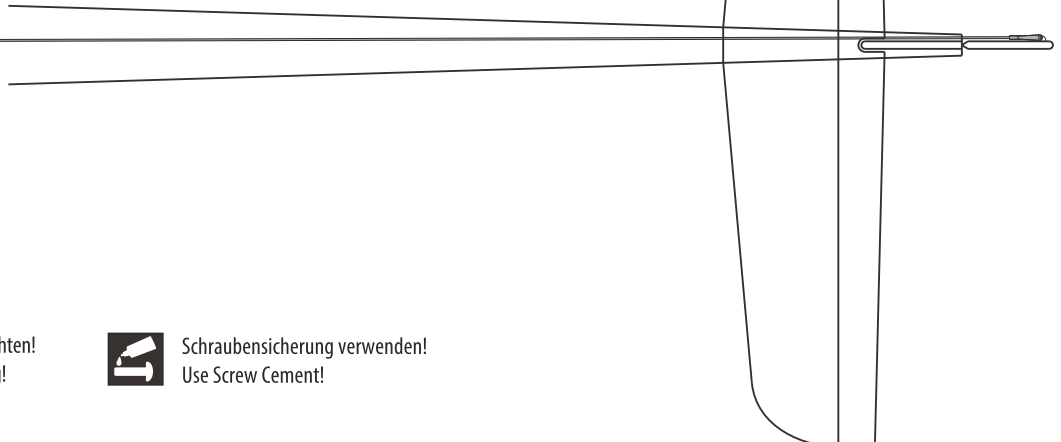
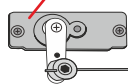
 Mit Epoxydharz verkleben!
Use Epoxy Glue!



Höhenruder-Servo / Elevator Servo

**Seitenruder-Servo
Rudder Servo**

Höhenruder-Servo / Rudder Servo



Auf Leichtgängigkeit achten!
Move freely, NO binding!



Schraubensicherung verwenden!
Use Screw Cement!

4. MONTAGE / ASSEMBLY

MOTOR, AKKU & REGLER / MOTOR, BATTERY, ESC

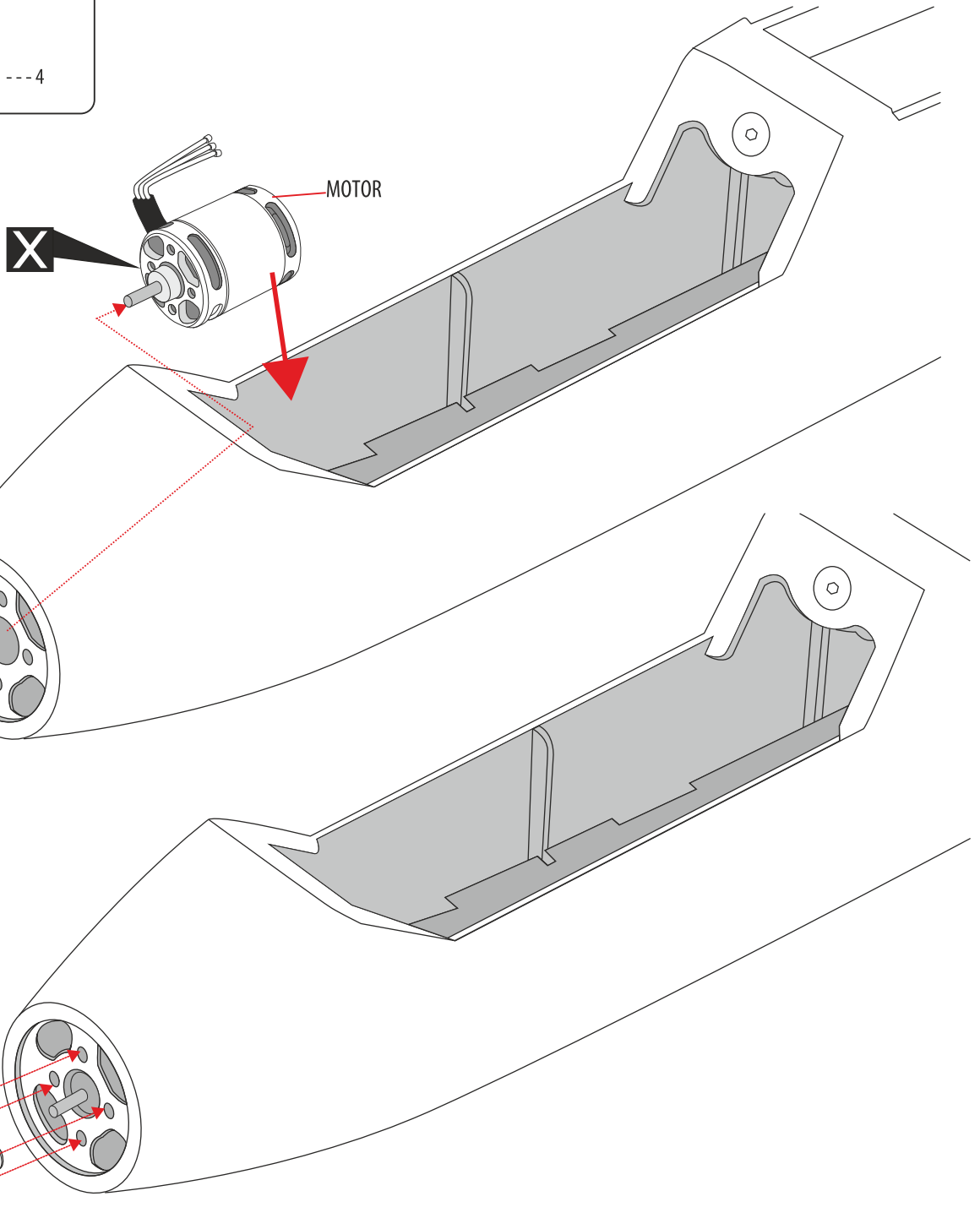
3 x 12mm Button Head Cap Screw



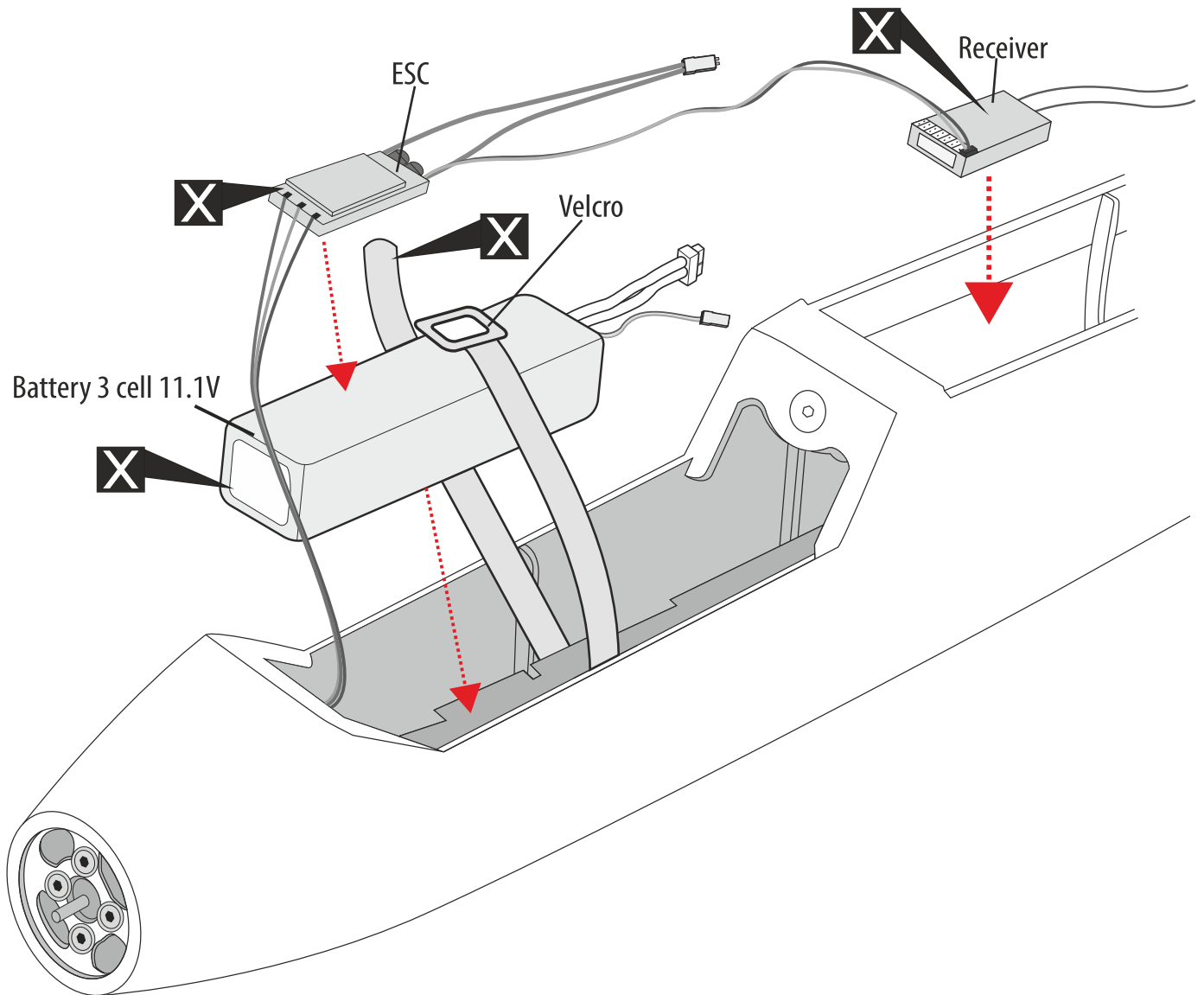
3mm Flat Washer



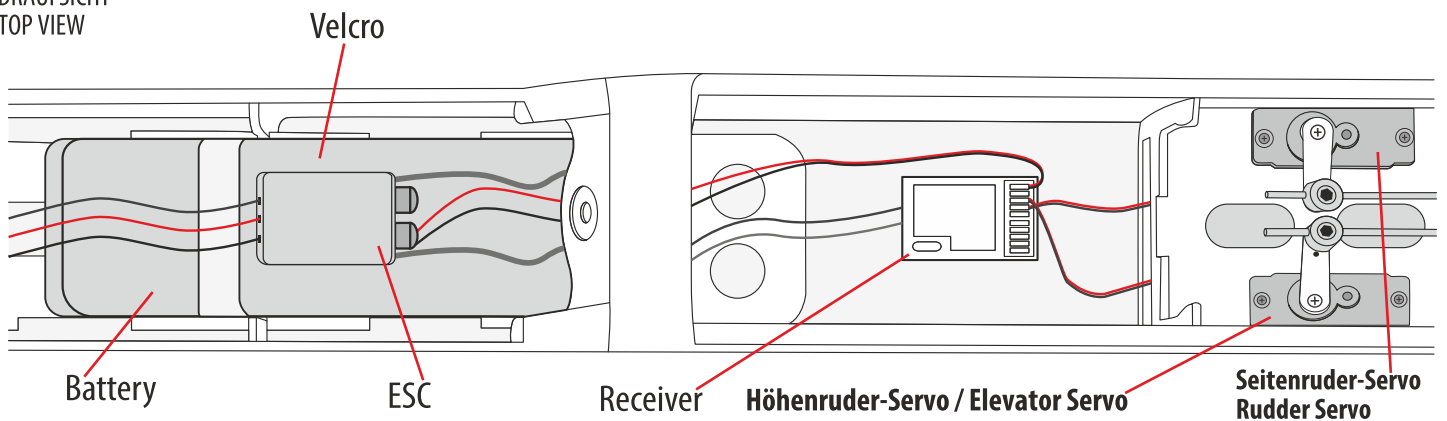
DRAUFSICHT
TOP VIEW



Nicht im Lieferumfang enthalten!
Not included!

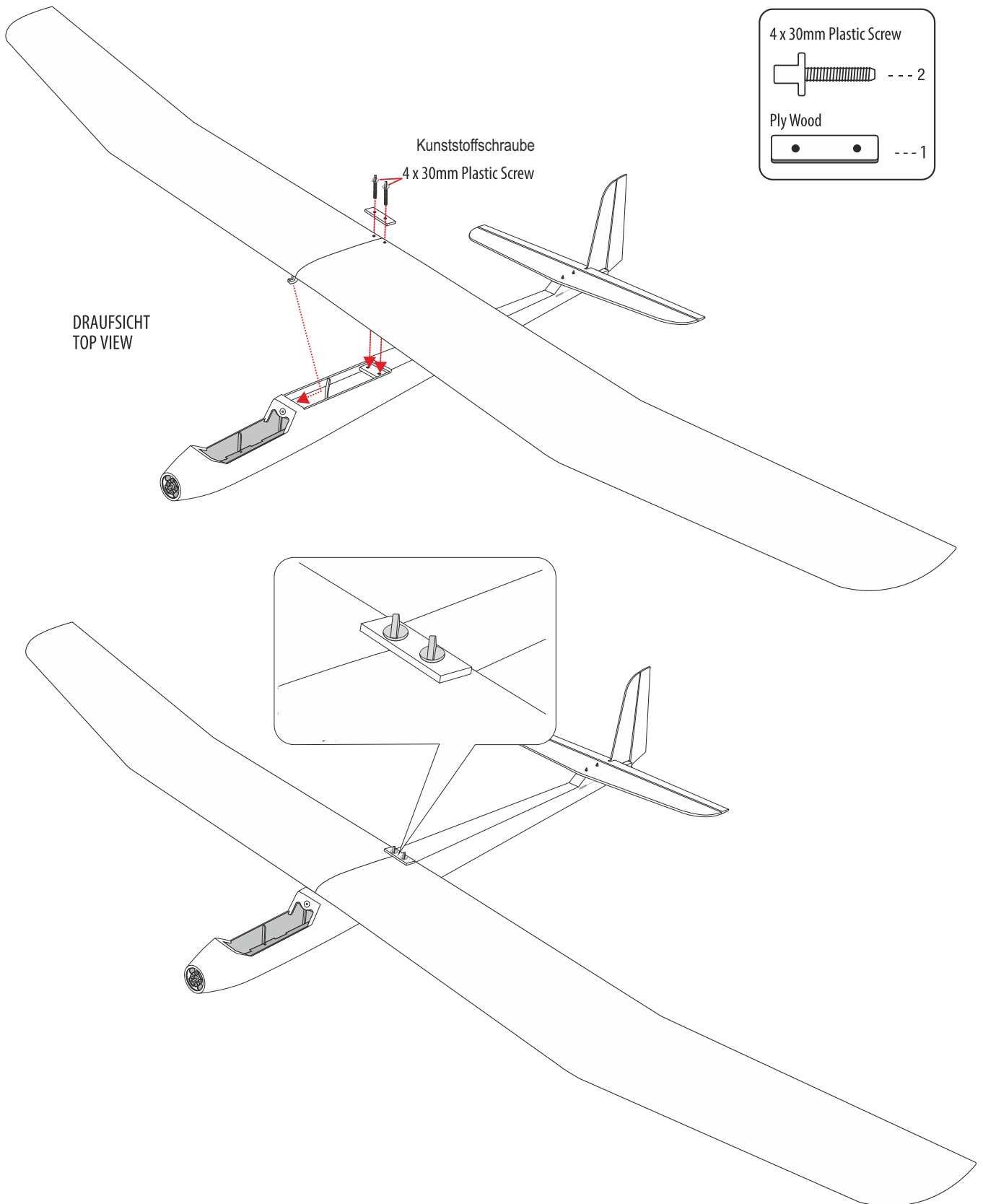


DRAUFSICHT
TOP VIEW

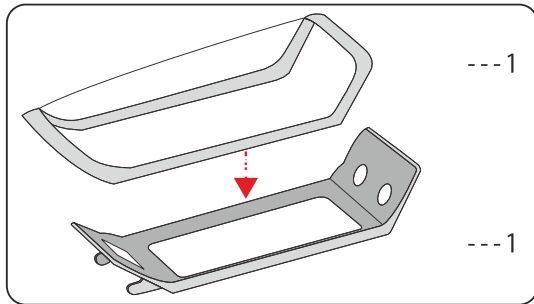


X Nicht im Lieferumfang enthalten!
Not included!

4. MONTAGE / ASSEMBLY

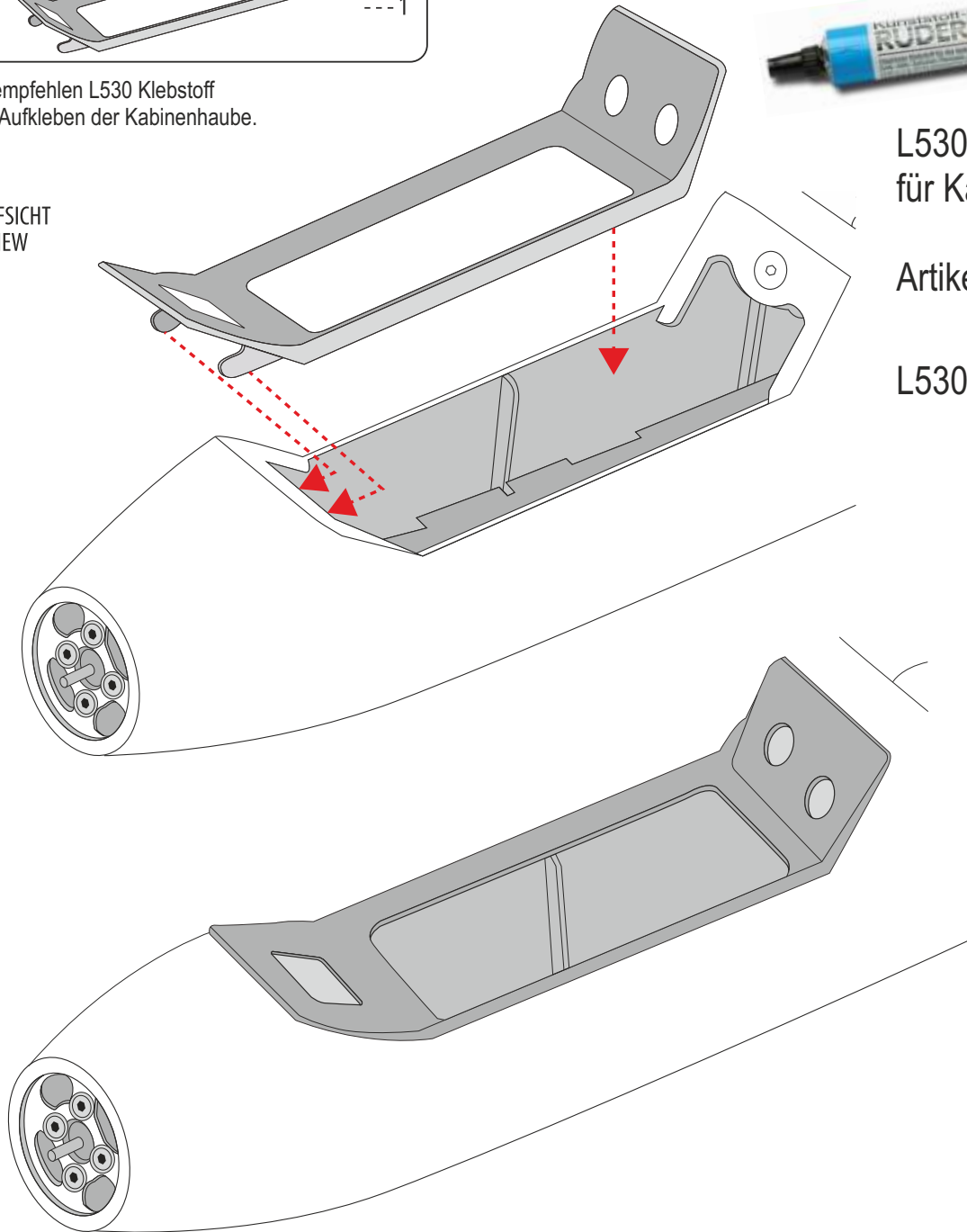


COCKPIT & RUMPFDECKEL / COCKPIT & HATCH



Wir empfehlen L530 Klebstoff zum Aufkleben der Kabinenhaube.

DRAUFSICHT
TOP VIEW



Position the canopy so the rear frame on the canopy is aligned with the rear edge of the cockpit opening. Use canopy glue to secure the canopy to the canopy hatch. Use low-tack tape to hold the canopy in position until the glue fully cures. Wrap the tape completely around the canopy hatch.



L530 Klebstoff für Kabinenhauben

Artikel-Nr. X3583

L530 Canopy Glue



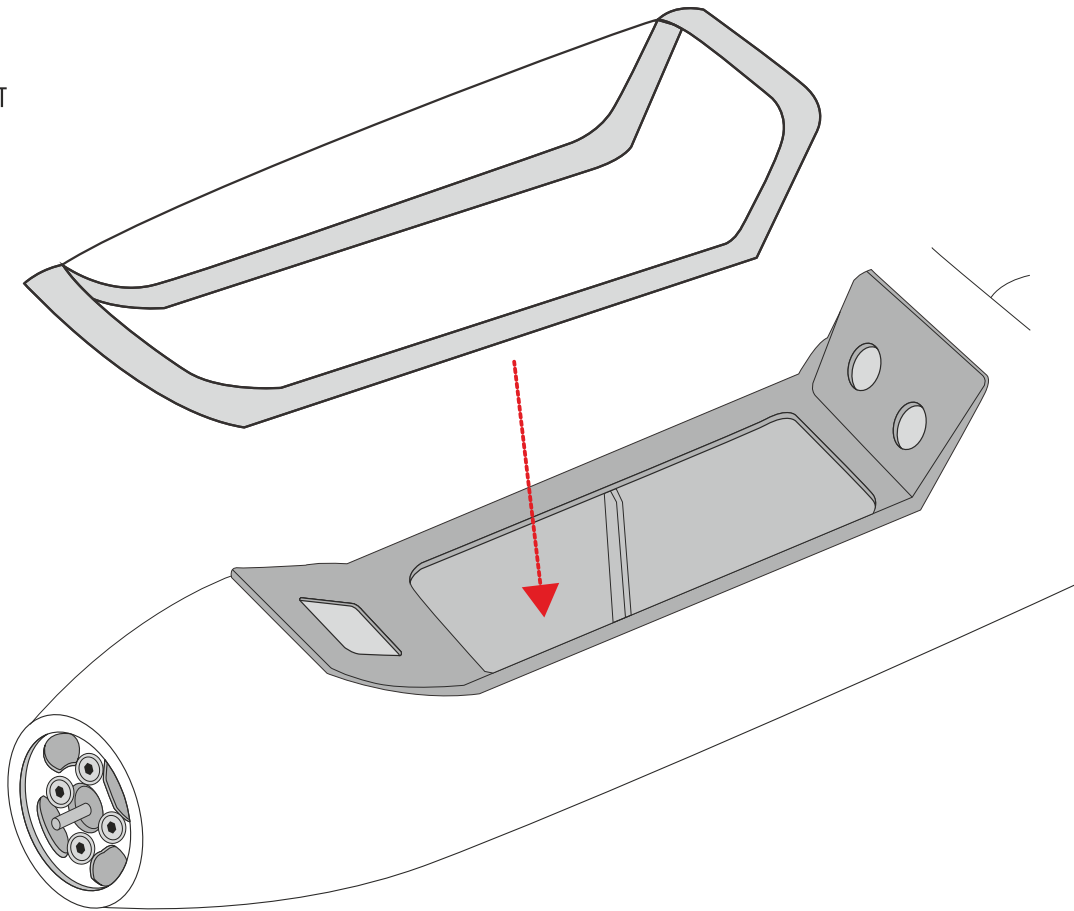
Mit Sekundenkleber verkleben!
Use Cyano Glue!



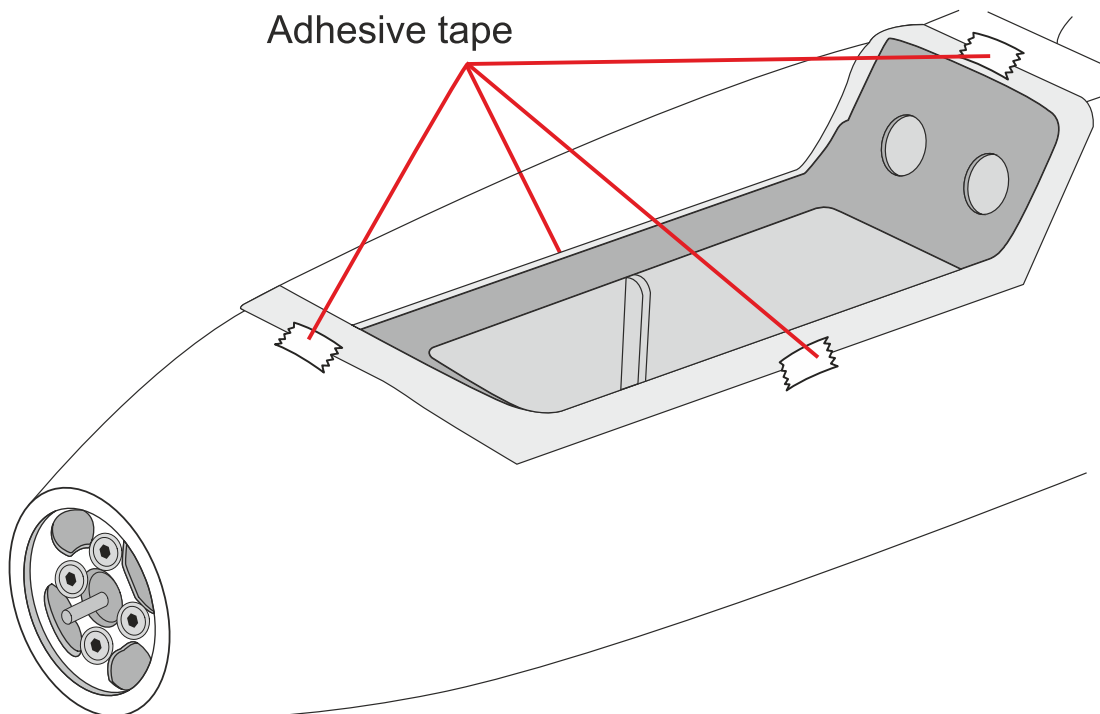
Mit Epoxydharz verkleben!
Use Epoxy Glue!

4. MONTAGE / ASSEMBLY

DRAUFSICHT
TOP VIEW



Klebeband
Adhesive tape



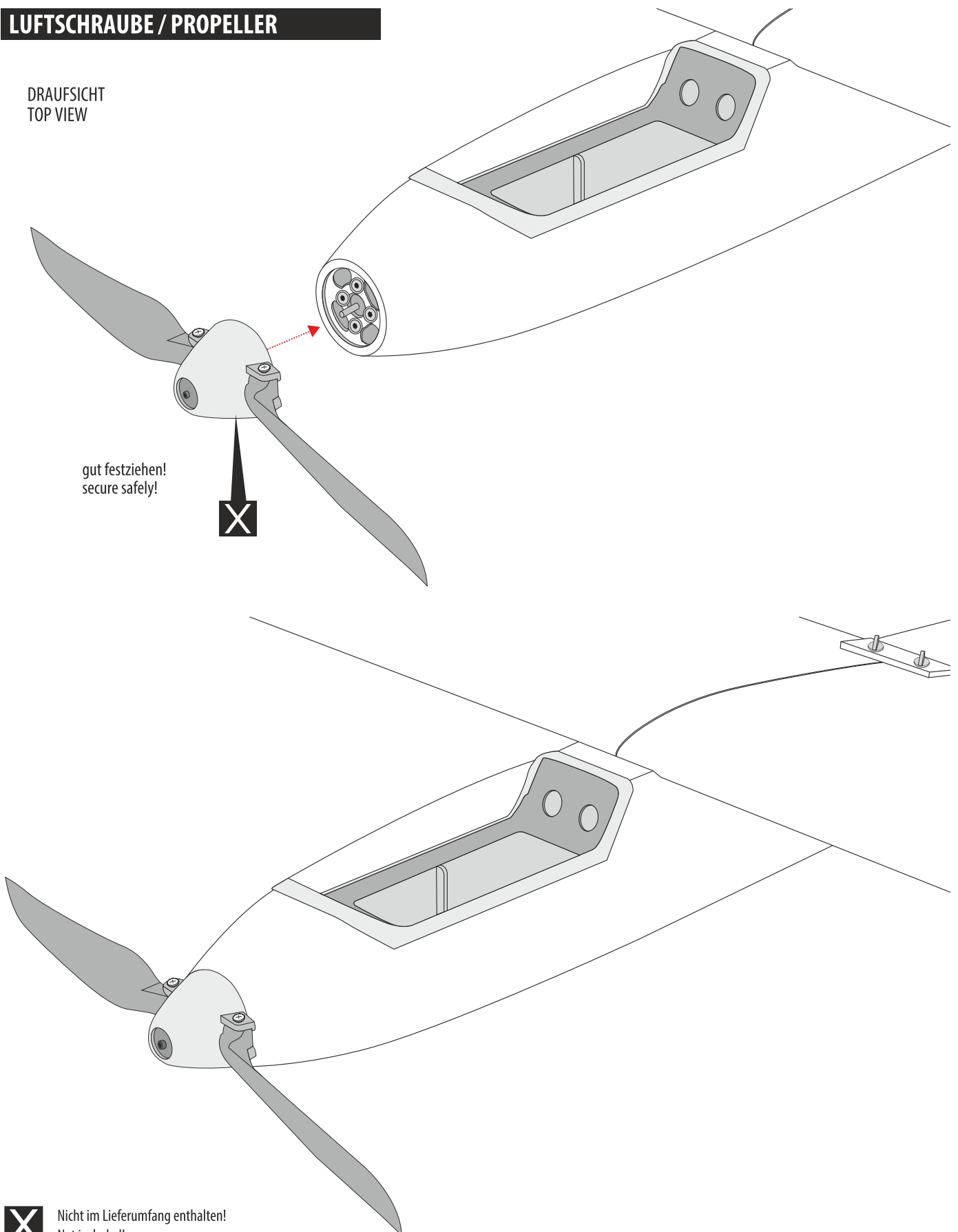
Mit Sekundenkleber verkleben!
Use Cyano Glue!



Mit Epoxydharz verkleben!
Use Epoxy Glue!

LUFTSCHRAUBE / PROPELLER

DRAUFSICHT
TOP VIEW

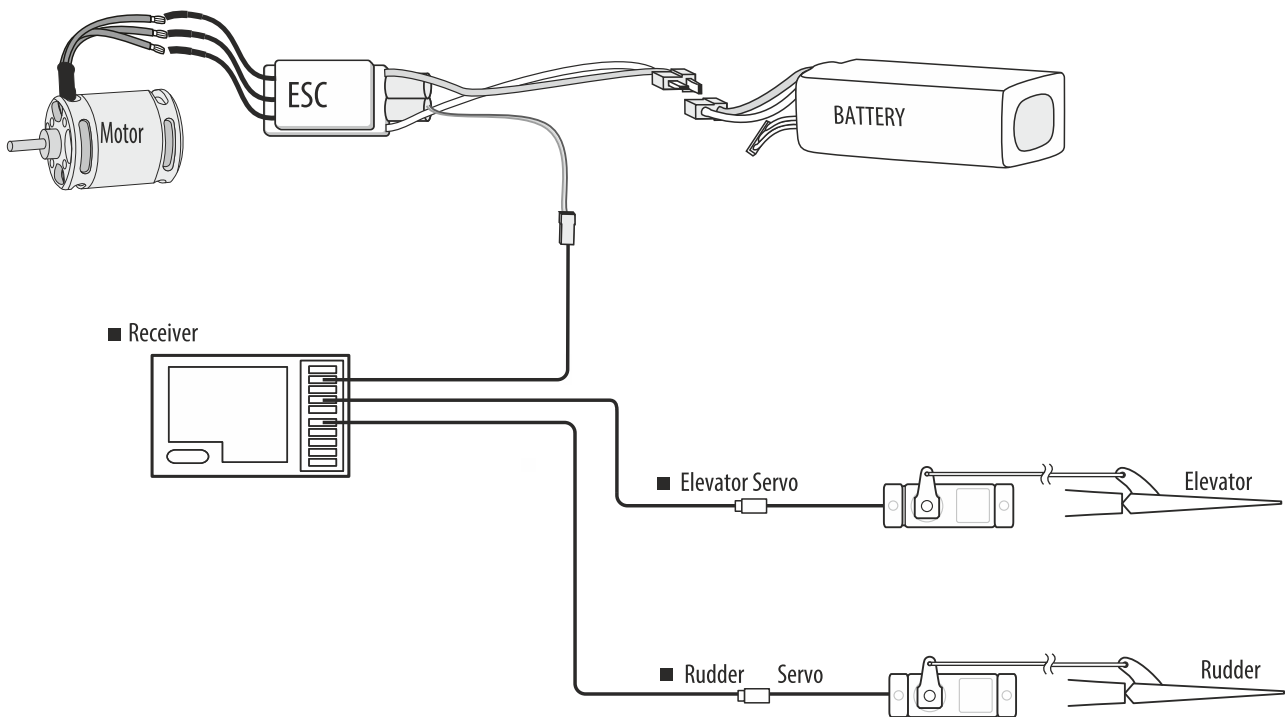


Nicht im Lieferumfang enthalten!
Not included!

FOR YOUR RADIO INSTALLATION BASIC CONNECTION FOR AIRPLANE AND ADJUSTMENT OF SERVOS

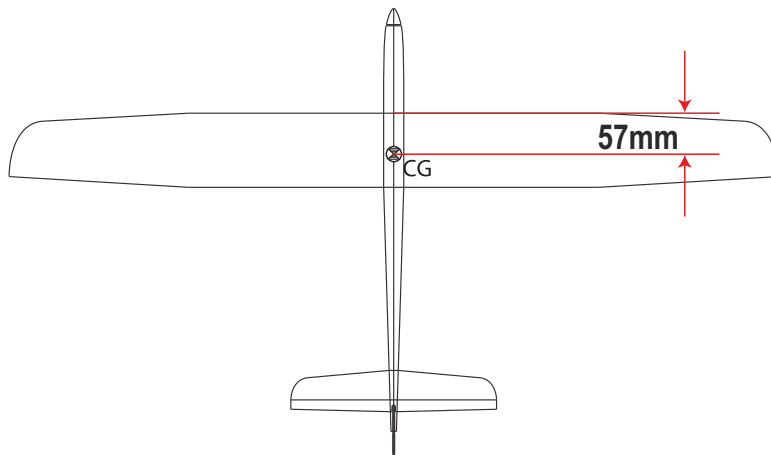
Example of connection

- For more information, refer to radio system instruction manual.
- Follow instruction manual of Engine and Battery.



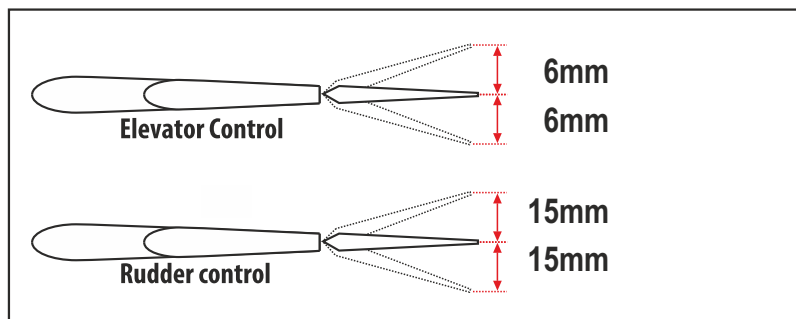
Anschluss-Schema

SCHWERPUNKT / CENTER OF GRAVITY

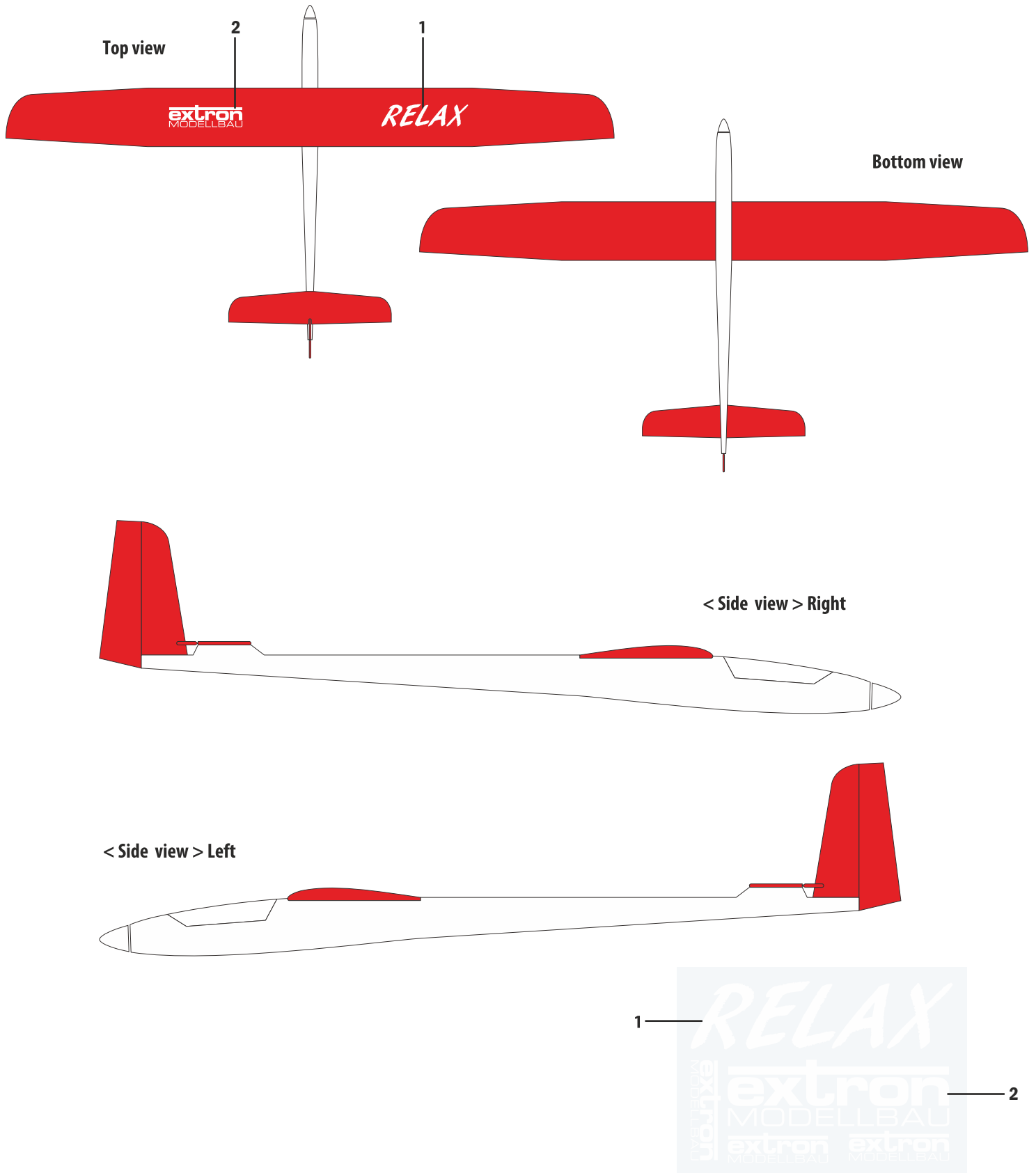


Abschließend muss der Schwerpunkt am Modell überprüft werden. Dazu werden alle Komponenten (auch der Akku!) im Modell montiert. Der Schwerpunkt liegt exakt 57mm hinter der Naenleiste. Unterstützen Sie das Modell mit zwei Fingern exakt an diesen Punkten und beobachten Sie, wie das Modell auspendelt. Die Nase des Modells muss sich leicht nach unten neigen. Dann ist der Schwerpunkt optimal justiert.
 / Before the first flight you have to check the center of gravity. For doing so you have to mount all components (also the battery!) in to the model. The **CG** is placed 57 mm behind the leading edge. Support the model exactly at the marked spots on the bottom side of the wing. Put the model on two fingers and watch the fuselage. The nose should point slightly to the ground. Then the **CG** is placed correctly!

RUDERAUSSCHLÄGE / CONTROL THROWS



4. MONTAGE / ASSEMBLY



5.1 LAUFRICHTUNG DER RUDER / STEERING DIRECTION OF FLIGHT CONTROLS

Vor dem Erstflug des Modells muss unbedingt die Laufrichtung aller Ruder überprüft werden. / Before the first flight of the model, the steering direction must be checked carefully!

HÖHENRUDER / ELEVATOR

Wird der Höhenruderknüppel am Sender nach hinten gezogen, muss das Höhenruder nach oben ausschlagen. Wird der Höhenruderknüppel nach vorn gedrückt, muss das Höhenruder nach unten ausschlagen. / When you pull the elevator stick, the elevator has to move up, the model will climb. When you push the elevator stick, the elevator has to move down, the model will decline.

SEITENRUDER / RUDDER

Das Modell wird von hinten betrachtet. Wird der Seitenruderknüppel am Sender nach links bewegt, muss das Seitenruder nach links ausschlagen. Entsprechend umgekehrt erfolgt der Ausschlag für die andere Richtung. / Take a look to the model from behind. When you move the rudder stick to the left, the rudder has to move to the left. For the right side it works accordingly.

MOTOR / MOTOR

Wird der Gasknüppel in die Leerlauf Position gebracht, muss der Motor stillstehen. Bei Vollgas muss der Motor seine maximale Drehzahl erreichen. / When you move the throttle stick to idle, the motor has to stop completely. Putting the throttle stick to full power, the motor has to reach its maximum rpm.

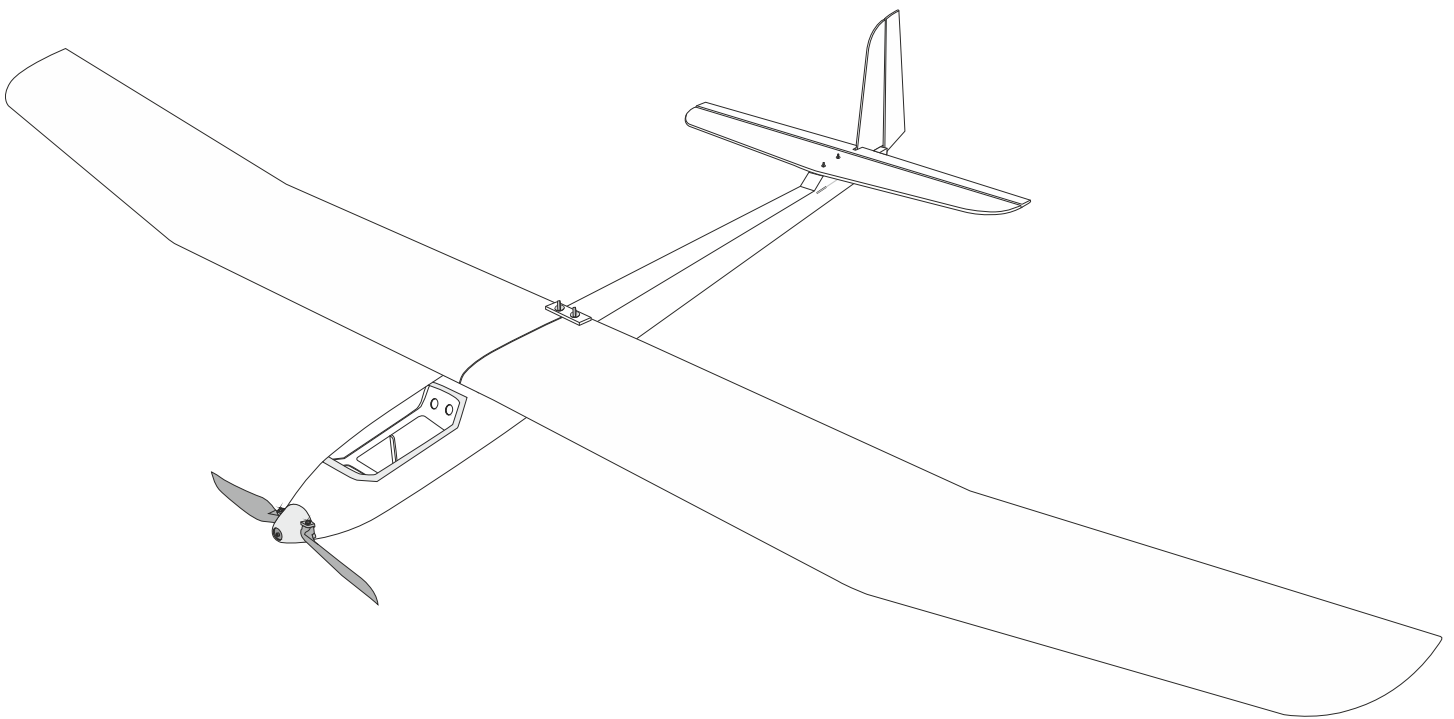
5.2 STARTVORGANG / TAKE OFF

- Starten Sie prinzipiell immer gegen den Wind! / Always start the model against the wind!
- Überprüfen Sie die Funktion aller Ruder vor jedem(!) Start. / Check all rudder controls before each(!) start.
- Geben Sie Vollgas und korrigieren Sie in Bodennähe nur mit kleinen Steuerausschlägen. / For take off always use maximum power. When you are near the ground only small control action is recommended.
- Steigen Sie in einem flachen Winkel. / Climb in a smooth angle.

5.3 LANDEVORGANG / LANDING PROCEDURE

- Drosseln Sie den Motor und fliegen Sie in ca. 40 m Entfernung mit Rückenwind parallel zur Landebahn. / Reduce motor power and fly parallel to the runway in a distance of about 40 meters.
- Fliegen Sie eine 90° Kurve in Richtung Landebahn und bauen Sie Höhe ab. / Turn 90° to the runway and decline continuously.
- Fliegen Sie erneut eine 90° Kurve, Sie fliegen nun direkt auf die Landebahn zu. Turn again 90° to the runway and decline continuously. You are now approaching the runway.
- Lassen Sie das Modell weiter sinken bis das Modell 1 m über der Landebahn schwebt. / Decline until you are about 1 meter over the runway.
- Ziehen Sie den Höhenruderknüppel etwas stärker und halten Sie ihn gezogen. / Pull the elevator carefully and keep it pulled.
- Je mehr sich das Modell dem Boden nähert, desto mehr muss der Höhenruderknüppel gezogen werden. Da das Modell ständig langsamer wird, setzt es sich praktisch von allein auf die Landebahn. / The closer you come to the ground the more you have to pull the elevator. As the model gets slower, it will land more or less automatically.

4. MONTAGE / ASSEMBLY



SERVICE & GEWÄHRLEISTUNG

Dieses Produkt unterliegt der gesetzlichen Gewährleistung. Die Haftung im Schadensfall ist begrenzt auf den Wert der Sache bzw. deren Kaufpreis (= in diesem Fall das Modell RELAX). Für etwaige Folgeschäden übernehmen wir keine Haftung.

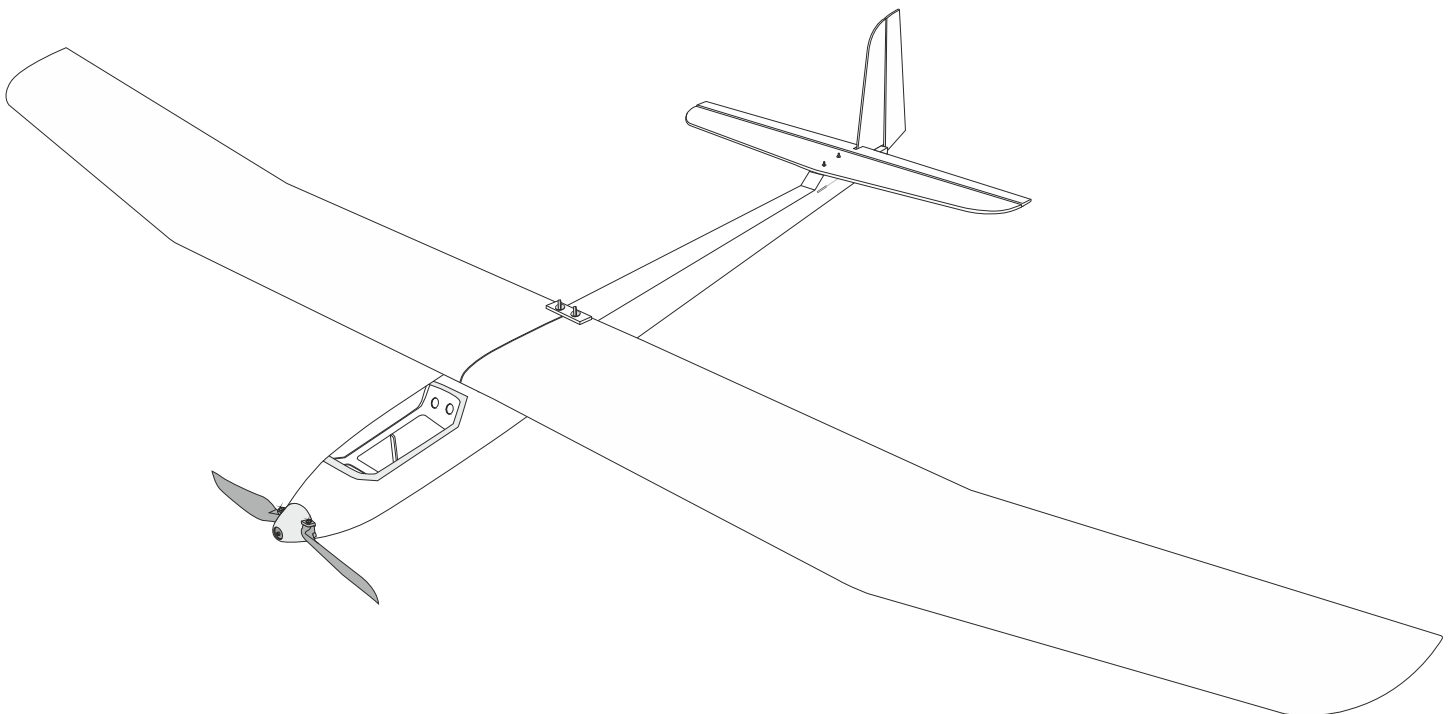
Im Servicefall wenden Sie sich zuerst bitte schriftlich (eMail, Brief oder Fax) mit einer aussagekräftigen Beschreibung des Problems sowie einer Kopie des Kaufbelegs an untenstehende Adresse. Sie verkürzen damit die Bearbeitungszeit erheblich. Die meisten Fragen und Probleme lassen sich am schnellsten per eMail klären.

UNERLAUBTE RÜCKSENDUNGEN WERDEN NICHT ANGENOMMEN!

extron Modellbau • Lauterbachstrasse 19 • D-84307 Eggenfelden
FAX: +49 (0)8721-508 266 20 • eMail: info@extron-modellbau.de

HINWEIS ZUR BATTERIEVERORDNUNG

Defekte Akkus sind Sondermüll und dürfen nicht über die Mülltonne entsorgt werden. Im Fachhandel, wo Sie die Akkus erworben haben, stehen Batterie- Recycling-Behälter für die Entsorgung bereit. Der Fachhandel ist zur Rücknahme verpflichtet.





Copyright by extron Modellbau • D-84307 Eggenfelden

Technische Änderungen sind ohne vorherige Ankündigungen möglich! Jeder Nachdruck,
auch auszugsweise, bedarf unserer ausdrücklichen, schriftlichen Genehmigung.

Lauterbachstrasse 19 • D-84307 Eggenfelden
Tel. +49 (0)8721-508 26 60 • Fax: +49 (0)8721-508 266 20 • eMail: info@extron-modellbau.de