

# PICHLER

## **Piper Sport Cub RTF** *Bedienungsanleitung*



### **Sicherheitshinweise**

Es handelt sich bei diesem Flugzeug nicht um Spielzeug, handhaben Sie es daher mit Sorgfalt und anhang geltender Richtlinien.

Wer zum ersten Mal baut, sollte sich von erfahrenen Modellbauern beraten lassen, bevor er mit dem Zusammenbau beginnt.

Bauen Sie diesen Bausatz nur an Orten zusammen, die für Kinder unerreichbar sind!

Treffen Sie ausreichende Sicherheitsvorkehrungen, bevor Sie das Modell in Betrieb nehmen. Sie sind für den Zusammenbau und den sicheren Betrieb dieses Modells verantwortlich!

Bewahren Sie diese Anleitung auch nach dem Zusammenbau immer griffbereit auf, um schnell nachschlagen zu können.

### **WARNUNG:**

Erstickengefahr! Dieses Produkt enthält Kleinteile. NICHT geeignet für Kinder unter 3 Jahren. Enthält elektrische Komponenten und sollte stets trocken gehalten werden. Überprüfen Sie regelmäßig die Kabel des Batterieladegeräts, Stecker und Gehäuse sowie anderen Komponenten auf Beschädigungen. NICHT verwenden, wenn ein Teil beschädigt ist.

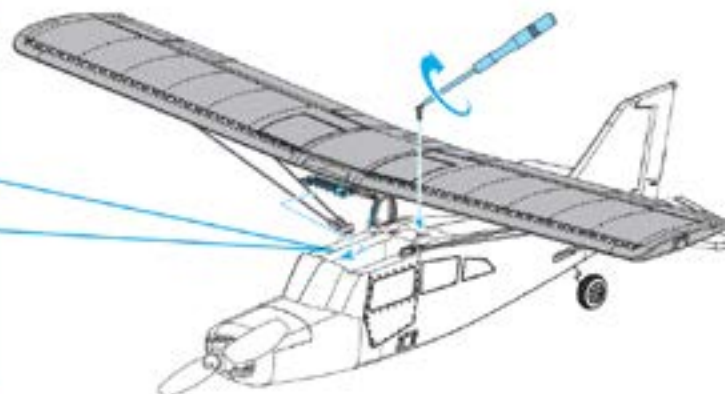
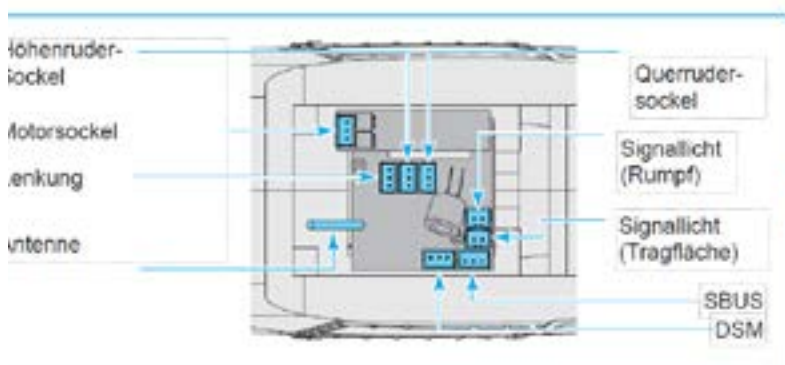
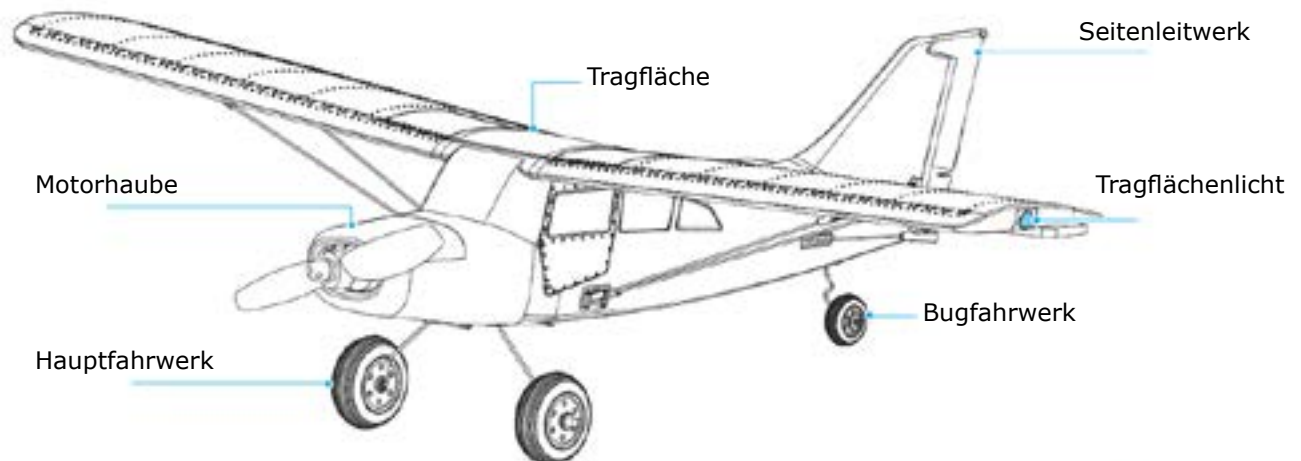
## Laden des LiPo's

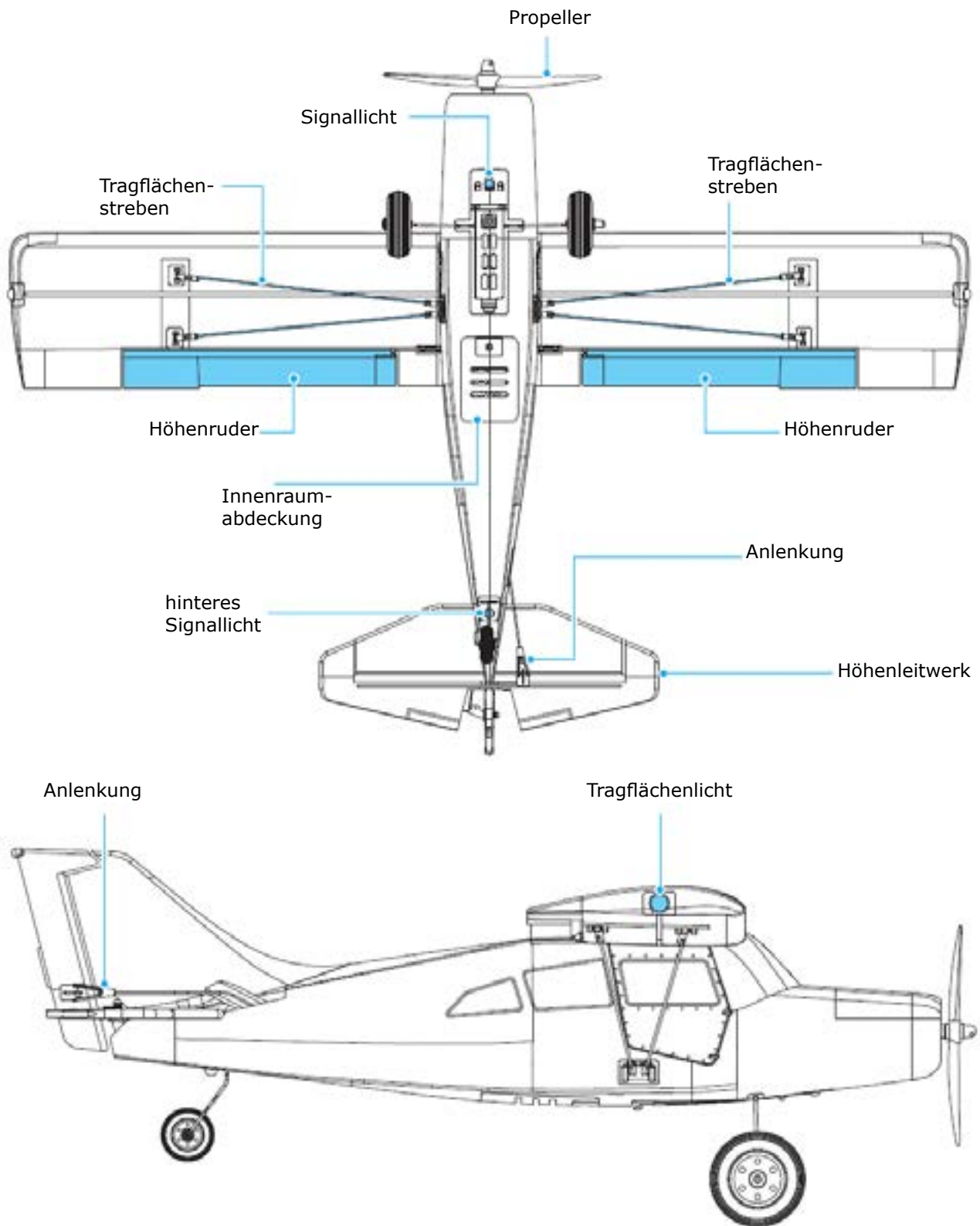
1. Das Modell verwendet einen 350mAh 3,7-V LiPo Akku.
2. Bitte achten Sie beim Austausch der Batterien auf die richtige Polarität.
3. Das Aufladen der Batterien sollte unter Aufsicht von Erwachsenen erfolgen.
4. Verwenden Sie NICHT eine Mischung aus alten und neuen oder verschiedenen Batterietypen.
5. Bitte entfernen Sie den Akku nach dem Flug.
6. Versuchen Sie NICHT, nicht wiederaufladbare Batterien zu laden.
7. Nehmen Sie die Akkus beim Laden aus dem Modell.
8. Legen Sie die Batterien NICHT ins Feuer oder ins Wasser.
9. Die Nenneingangsspannung des Batterieladegeräts MUSS für die Netzspannung Ihres Hauses geeignet sein.
10. Während des Ladevorgangs ist es ganz normal, dass sich das Ladegerät und die Batterien etwas erwärmen.

## Hinweis

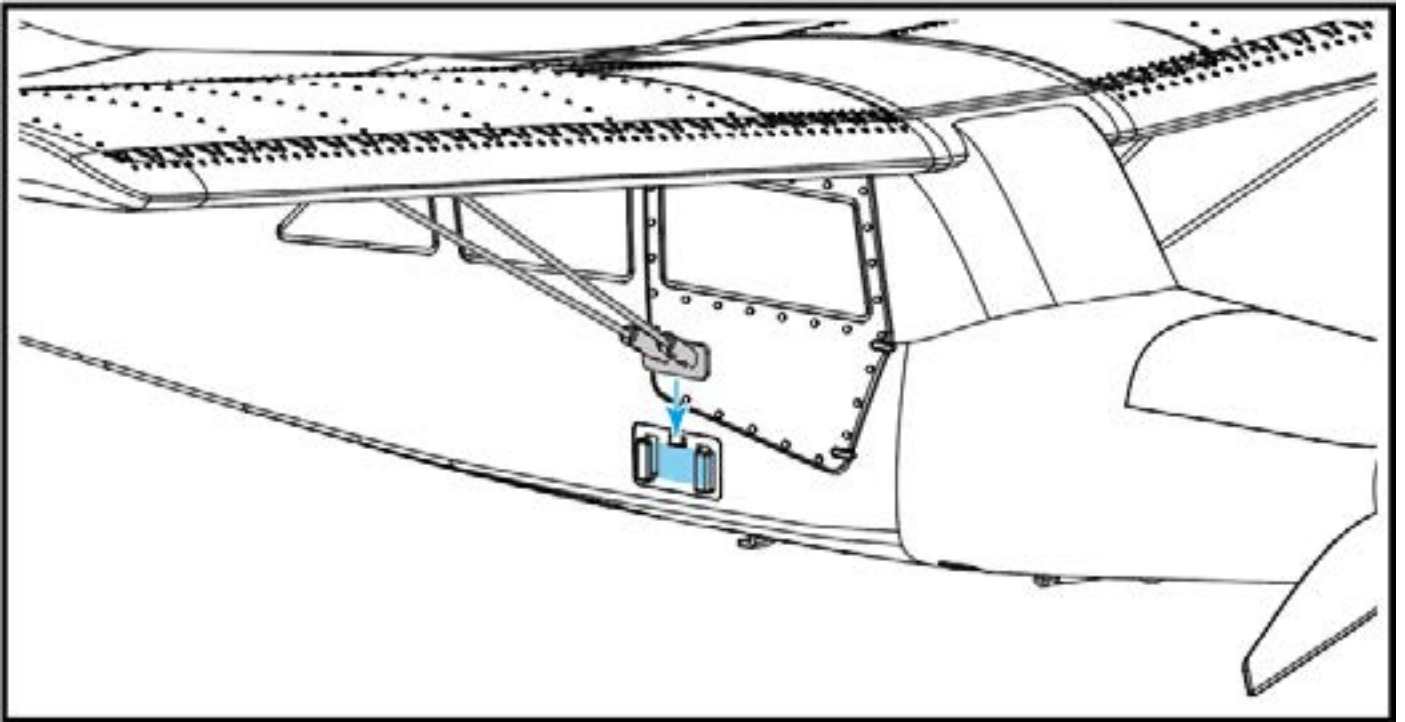
1. Abnehmbare Kleinteile sollten sicher und außerhalb der Reichweite von Kindern aufbewahrt werden.
2. Bei Störungen, schalten Sie das Modell aus und versuchen Sie es an einem anderen Ort erneut.
3. Die Fernbedienung funktioniert nicht richtig, wenn die Batterien schwach sind.
4. Bitte entsorgen Sie alte/verbrauchte Batterien auf sichere Weise. Denken Sie an Ihre Umwelt!
5. Bitte bewahren Sie die Fernbedienung an einem kühlen, trockenen Ort auf.
6. NICHT dem Feuer oder hohen Temperaturen aussetzen.
7. Sollte die Batterie nass geworden sein, wischen Sie sie sofort mit einem weichen, trockenen Tuch ab. Wenn sie verformt ist, verwenden Sie sie bitte nicht mehr.

## Flugzeug-Komponente

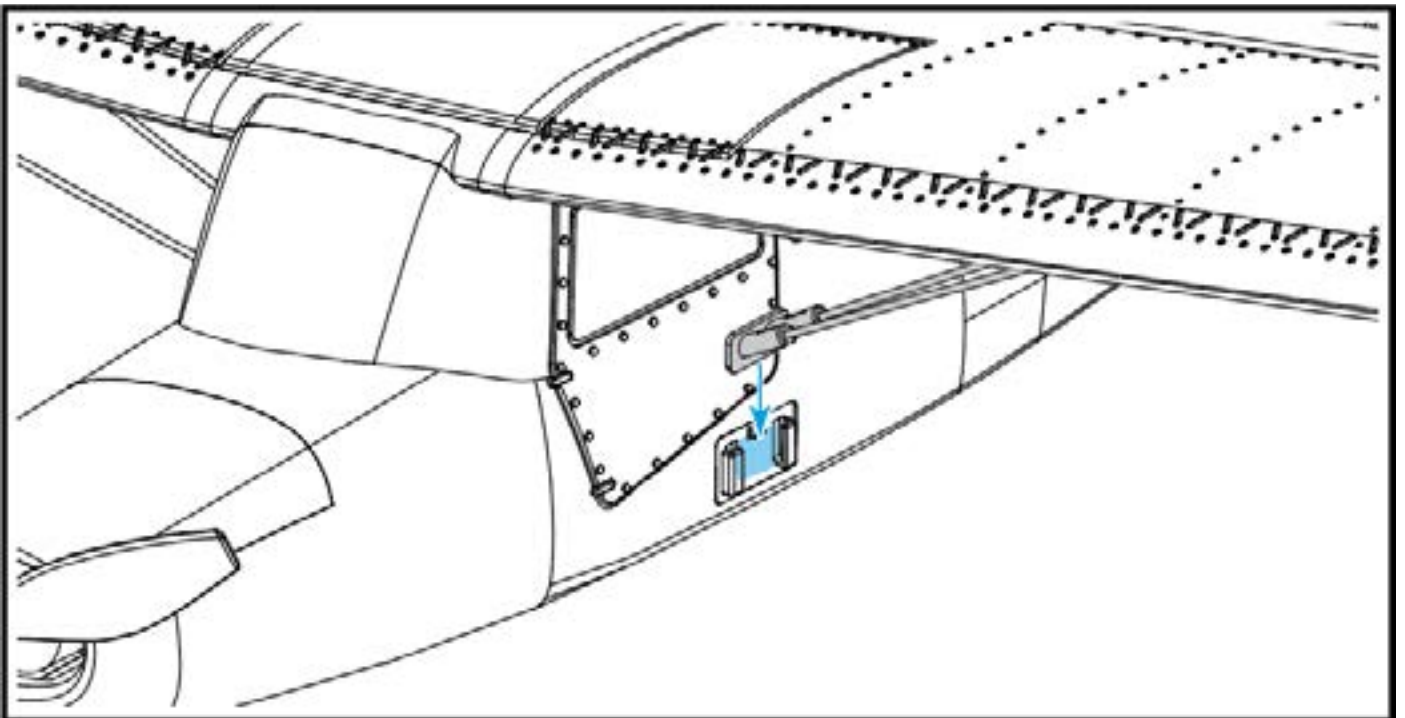




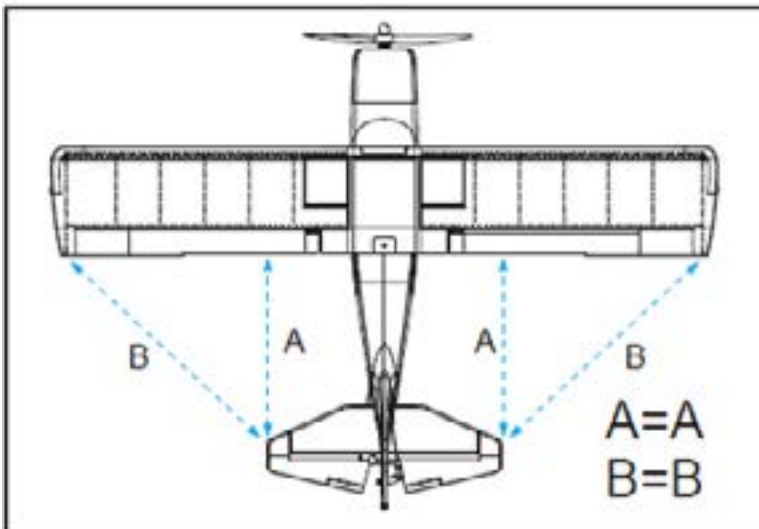
**Verbinden Sie zunächst, wie in der Abbildung gezeigt, den Querruderservostecker mit der Querruderservobuchse der Platine, setzen Sie dann die Tragfläche auf den Rumpf und schrauben Sie sie zusammen.**



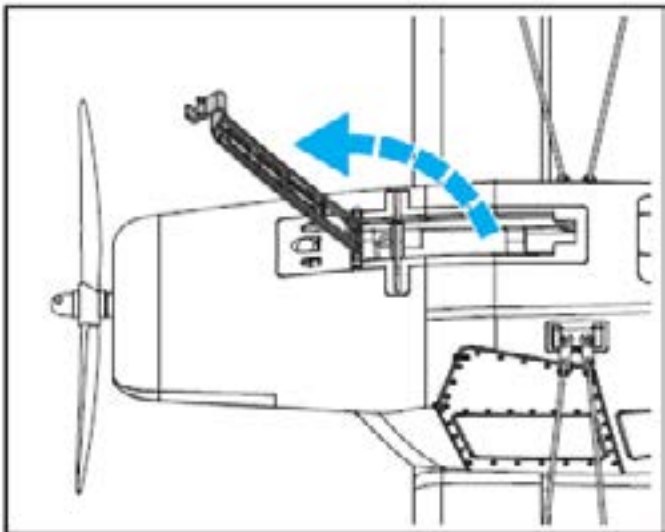
Befestigen Sie, wie in der Abbildung gezeigt, eine Seite am Rumpf und ziehen Sie sie fest.



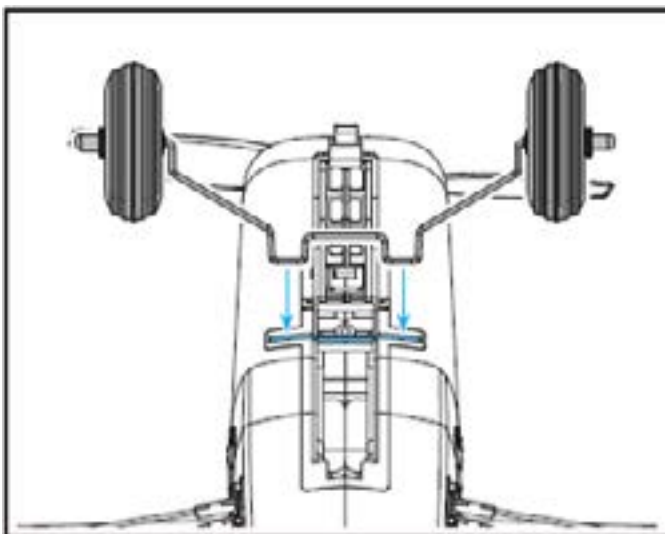
Befestigen Sie, wie in der Abbildung gezeigt, die Verstrebung auf der anderen Seite am Rumpf und ziehen Sie sie fest.



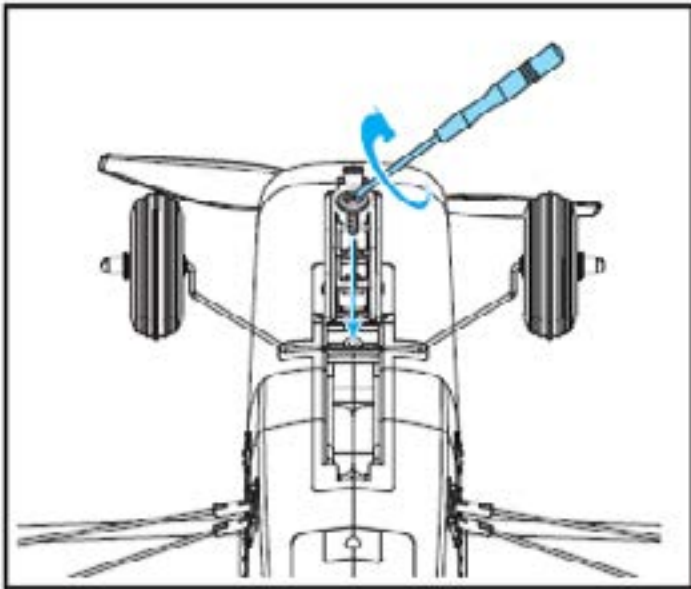
Prüfen Sie das Modell auf Symmetrie.



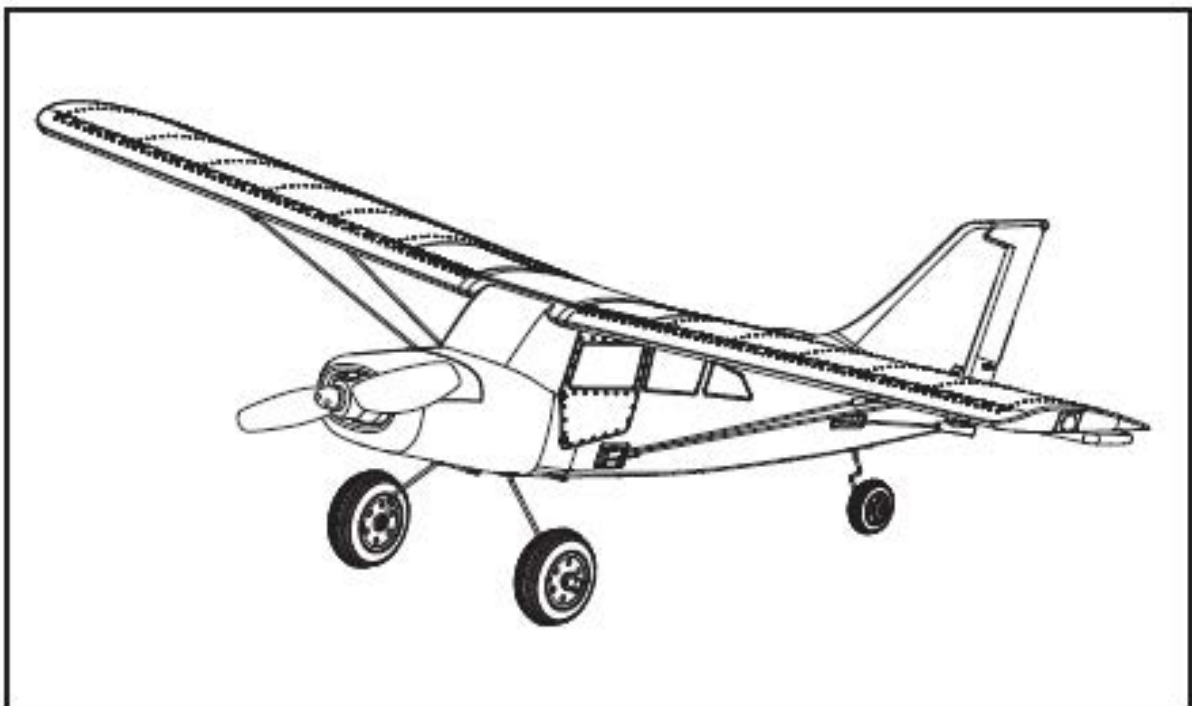
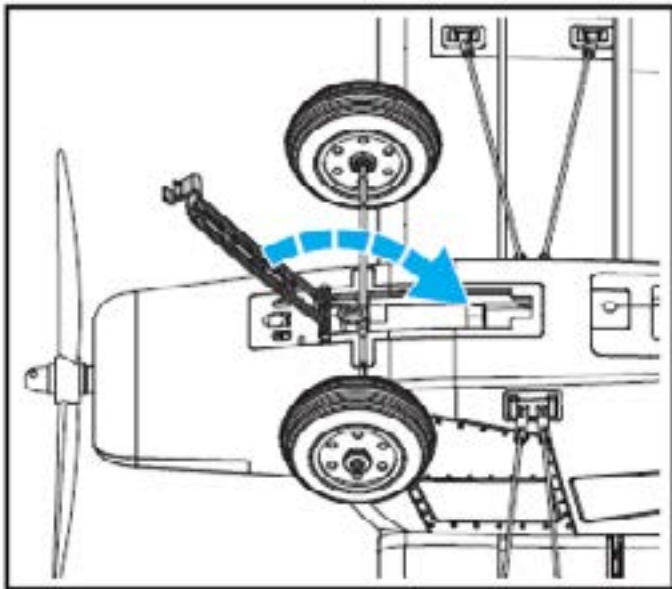
Öffnen Sie das Akkufach wie abgebildet



Befestigen Sie das Fahrwerk



Schrauben Sie das Fahrwerk fest.





## MODE 1

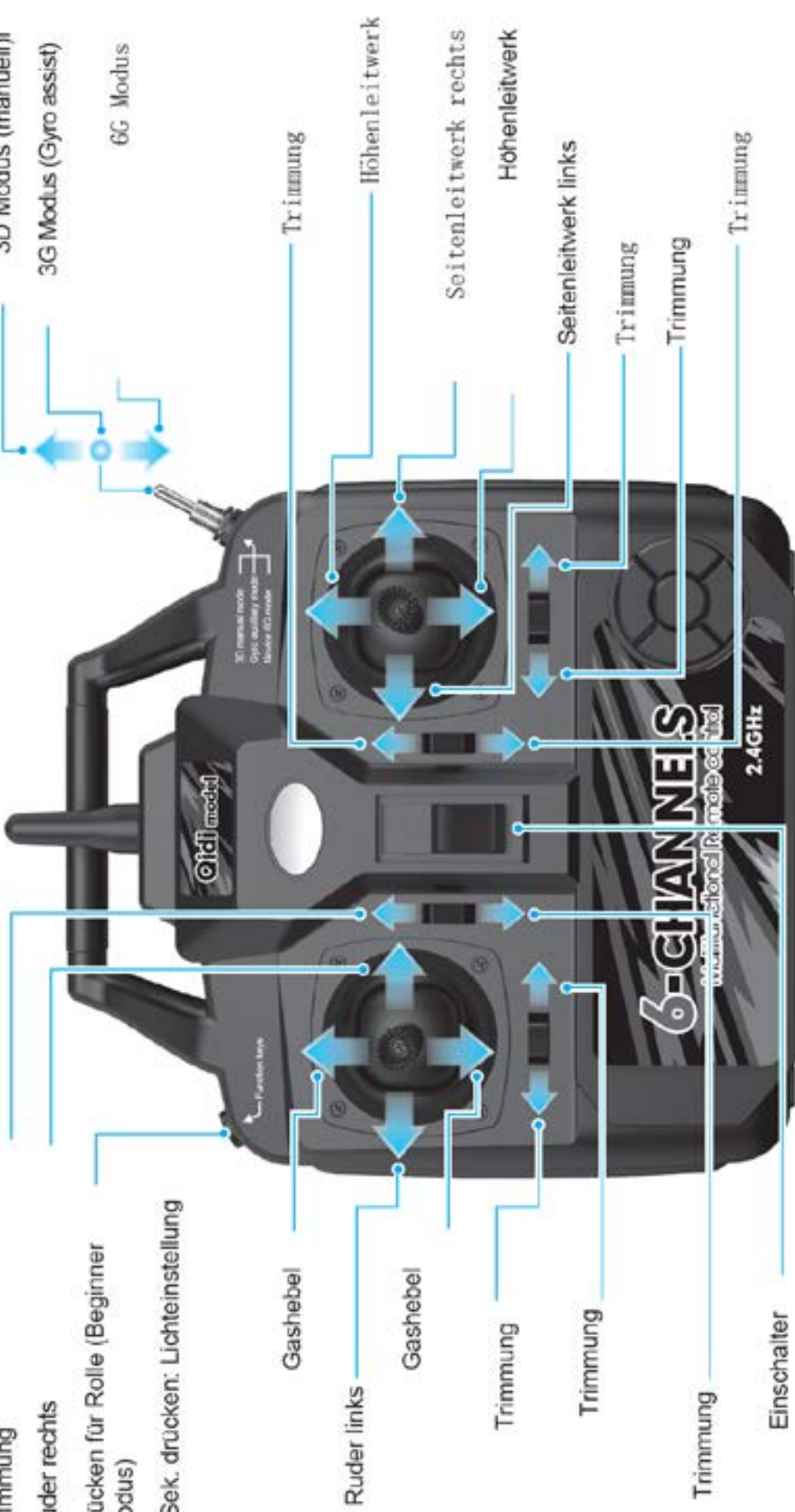
Trimmung

Ruder rechts

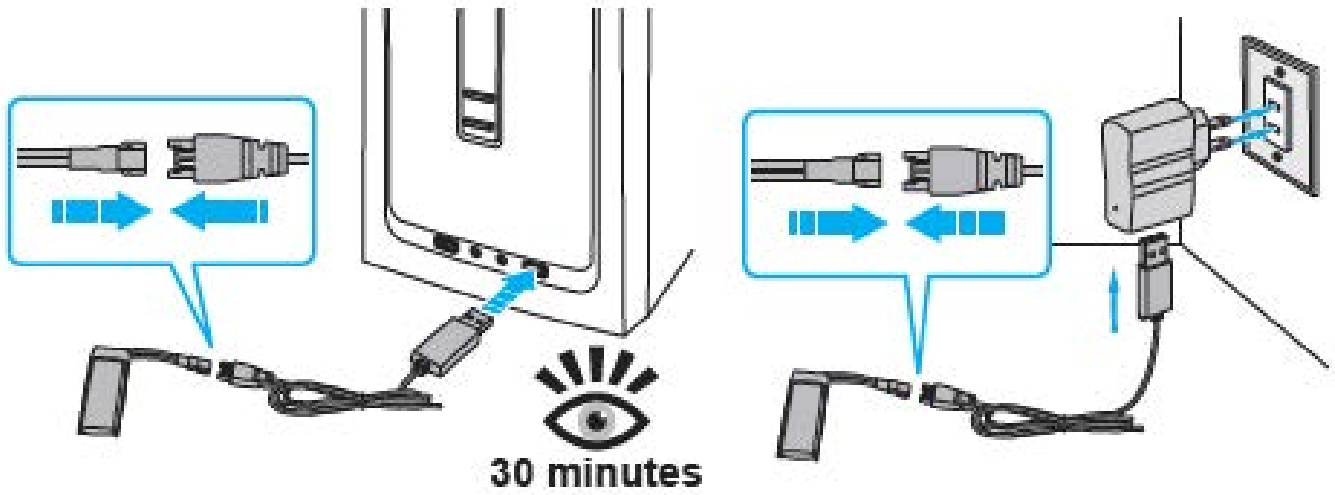
Drücken für Rolle (Beginner Modus)

3 Sek. drücken: Lichteinstellung

3D Modus (manuell)  
3G Modus (Gyro assist)  
6G Modus

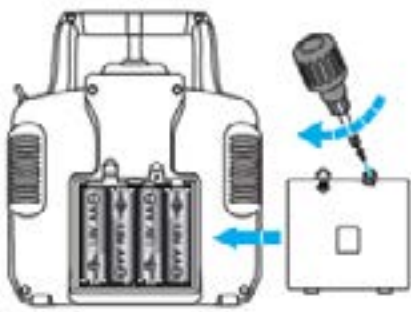


Hinweis: Im Mode 2 tauschen Sie die Gassteuerung mit der Leitwerkssteuerung.

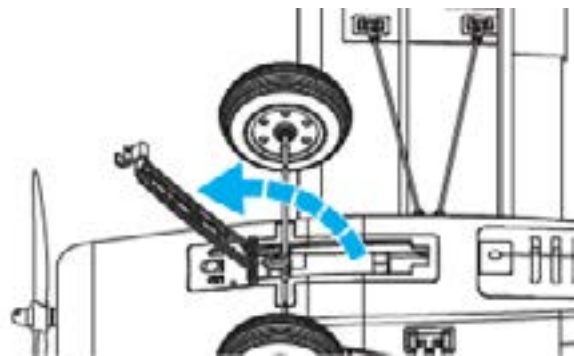


30 minutes

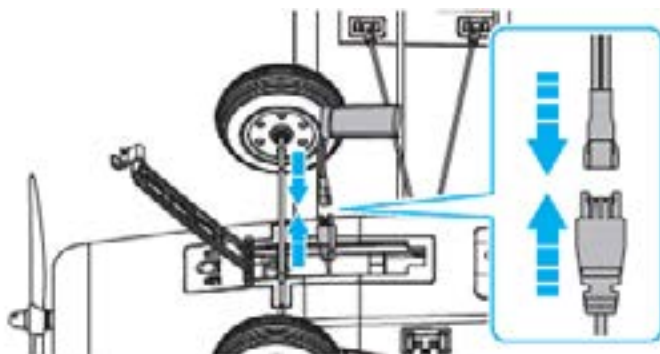
Stecken Sie das USB Kabel in eine passende PC- oder Ladegerätschnittstelle. Die rote LED leuchtet auf. Verbinden Sie das Kabel dann mit dem Akku. Die LED blinkt langsam grün und zeigt den Ladevorgang.



Legen Sie 4 AA Batterien in den Sender ein.



Öffnen Sie das Batteriefach des Flieger wie auf der Abb.



Legen Sie den Akku ein und verbinden Sie die Kabel.



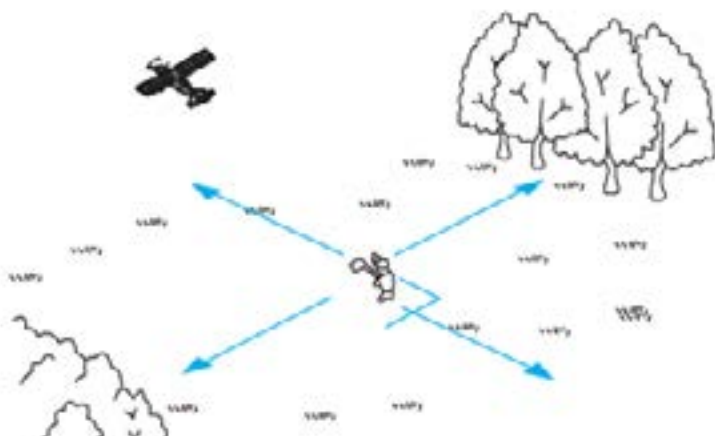
## Bindevorgang:

Schließen Sie den Akku an das Modell an, es ist ein Ton zu hören und die Lichter beginnen zu leuchten. Schließen Sie anschließend den Akku-Deckel.

Stellen Sie den Flieger auf die Startbahn (Hinweis: ca. 10m Länge) und schalten Sie den Sender ein. Nehmen Sie nun den linken Steuerknüppel, und gehen Sie mit diesem zuerst ganz nach oben, und anschließend ganz nach unten. Die Lichter blinken erneut und das Flugzeug ist gebunden.



## Fluginweise:



Halten Sie stets genug Abstand zu Bäumen und anderen Hindernissen.

Fliegen Sie nicht in der Nähe von Straßen, Siedlungen, Strommasten, oder Ähnlichem.

