

PICHLER

MONTAGEANLEITUNG INSTRUCTION MANUAL

MATRIX



TECHNISCHE DATEN - SPECIFICATIONS

Spannweite - Wingspan	840mm
Rumpflänge - Fuselage Length	950mm
Gewicht ca. - Flying Weight approx.	365g

Für beste Leistung empfehlen wir das von uns erprobte Zubehör.
Alle Infos hierzu siehe unter www.pichler-modellbau.de

For best performance, use the official recommended Accessories.
All Information at www.pichler-modellbau.de

Verklebungen Schaum zu Schaum:
Glueing Foam to Foam:

UHU POR, # C9208



Verklebungen Schaum zu Kunststoff
Glueing Foam to Plastic:

Fix It! Sekundenkleber, # C4931



Brushless Motor
PULSAR SHOCKY



Brushless Regler / ESC
PULSAR

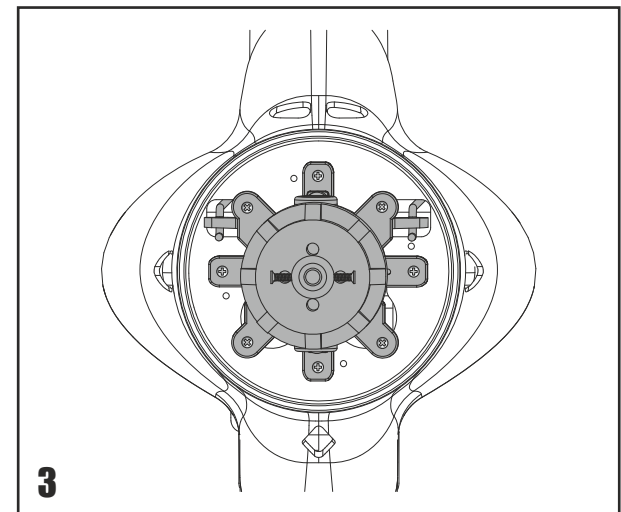
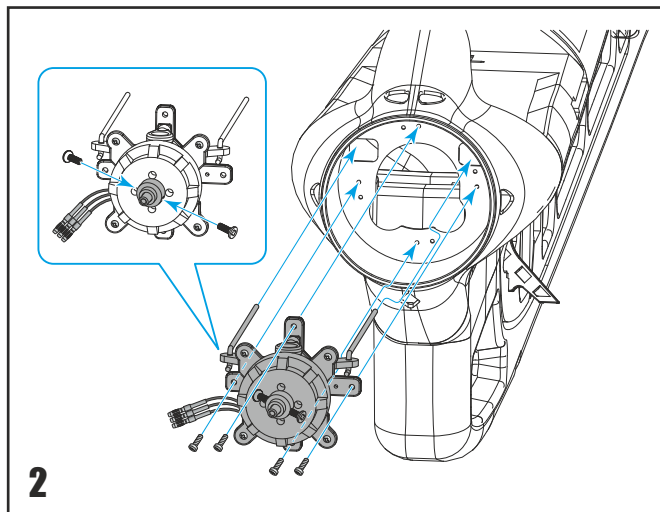
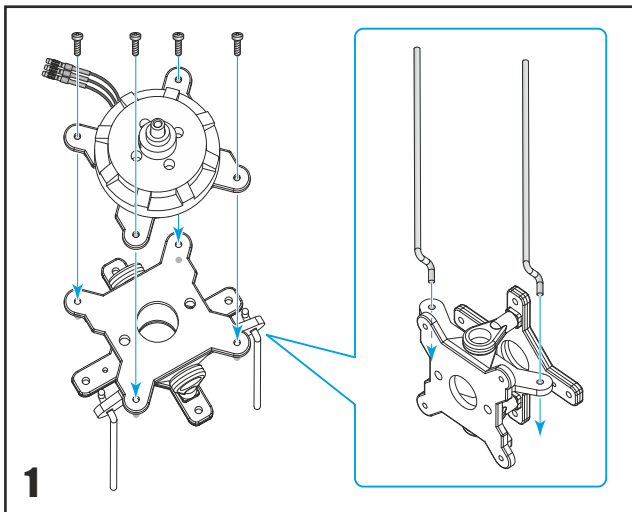


LiPo Akku / Battery
LEMONRC

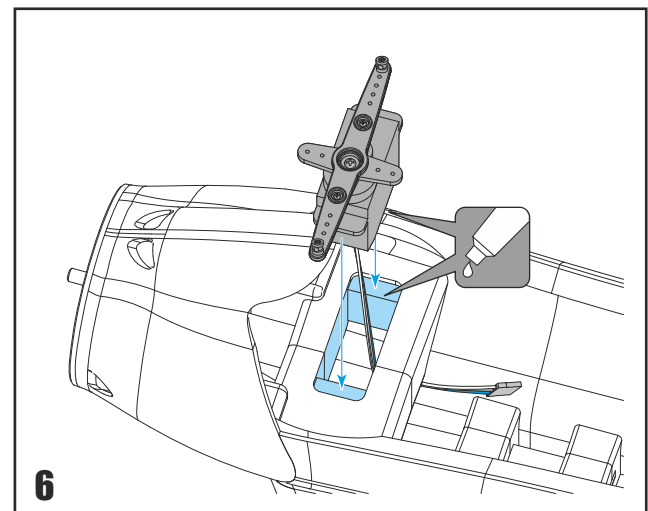
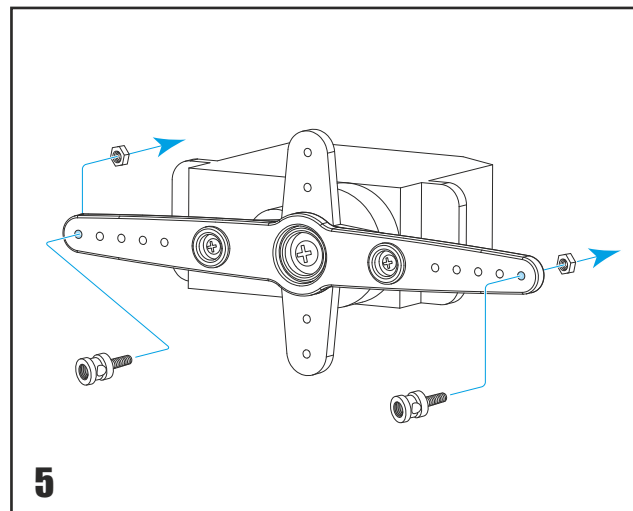
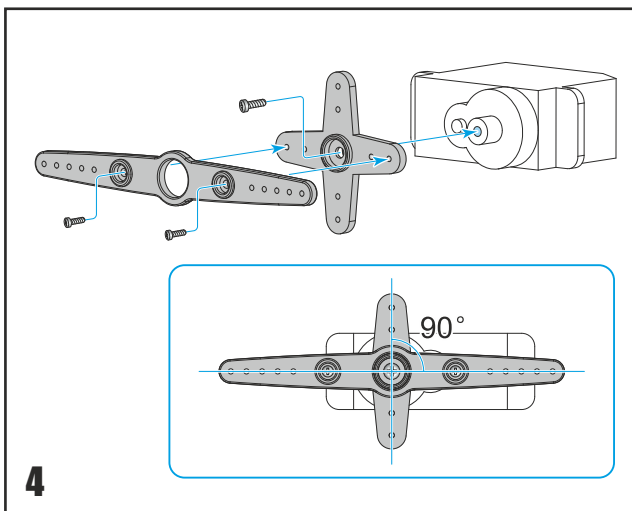


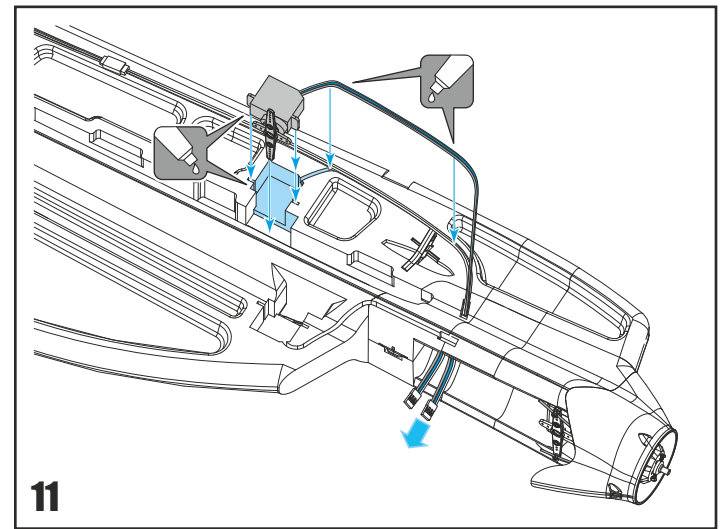
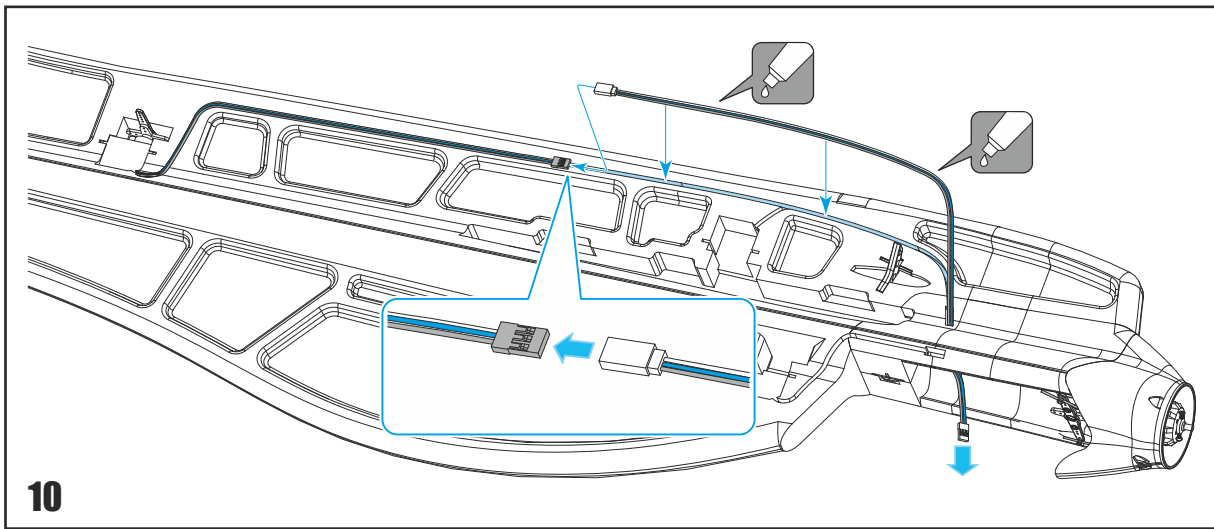
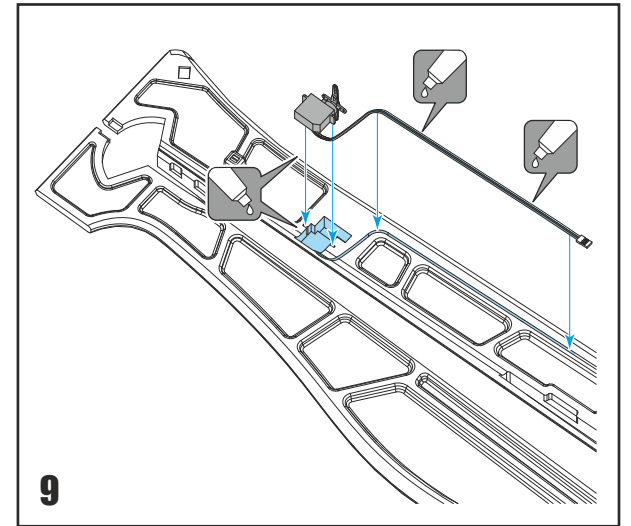
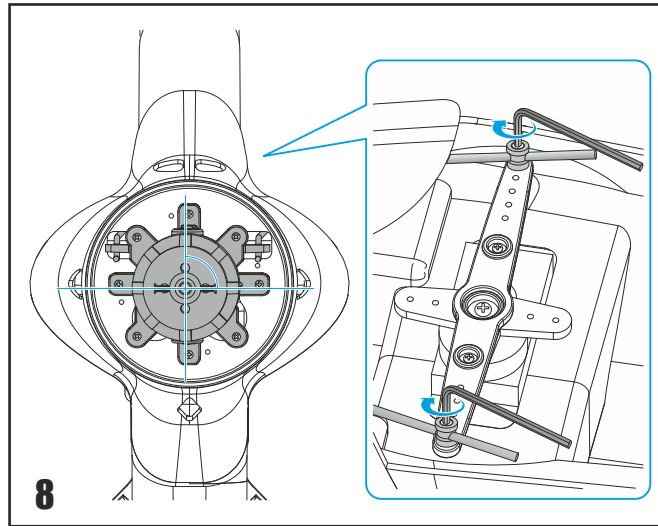
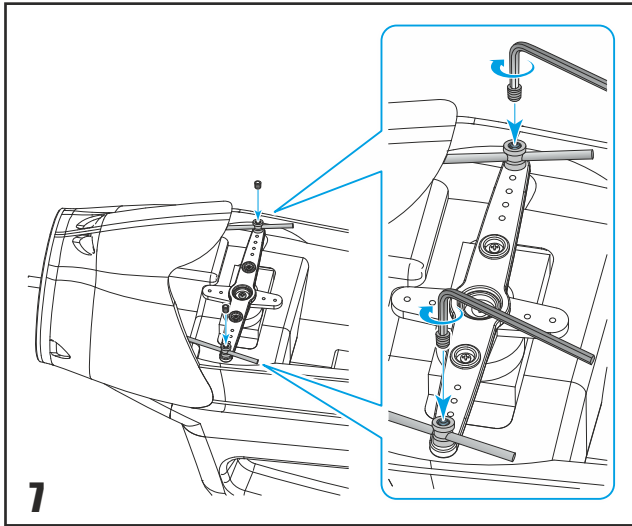
MASTER DIGITAL SERVOS

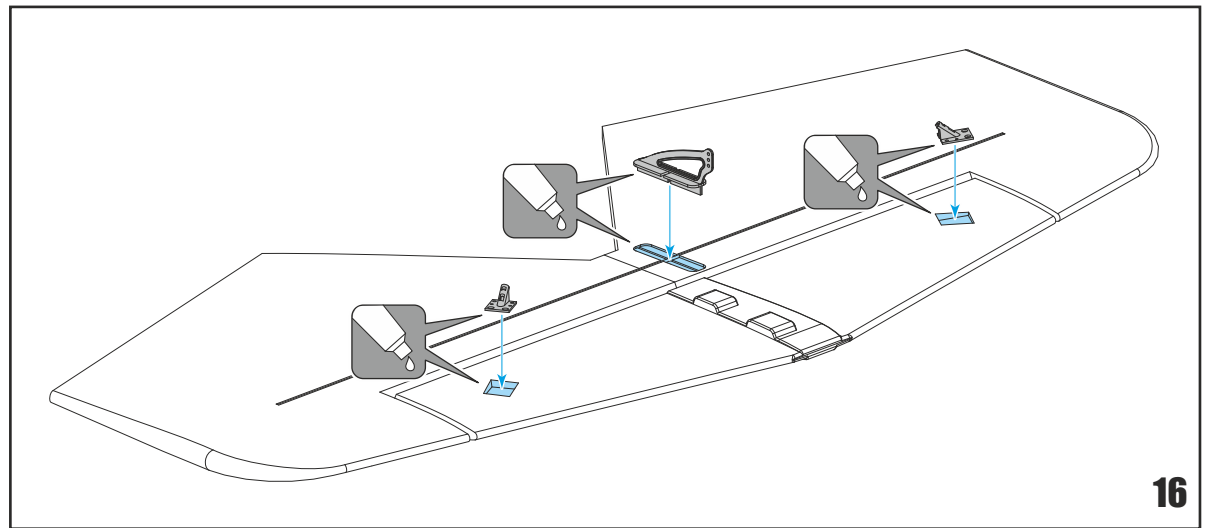
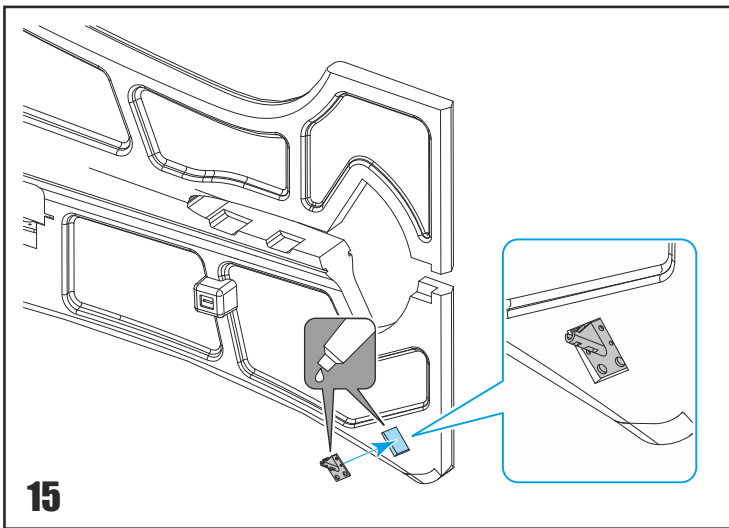
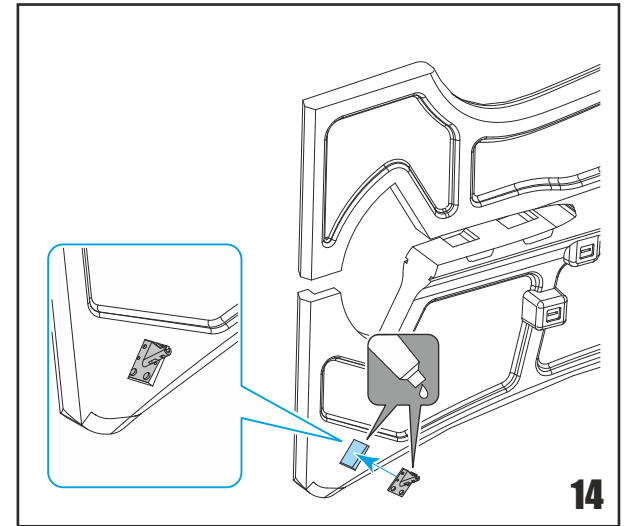
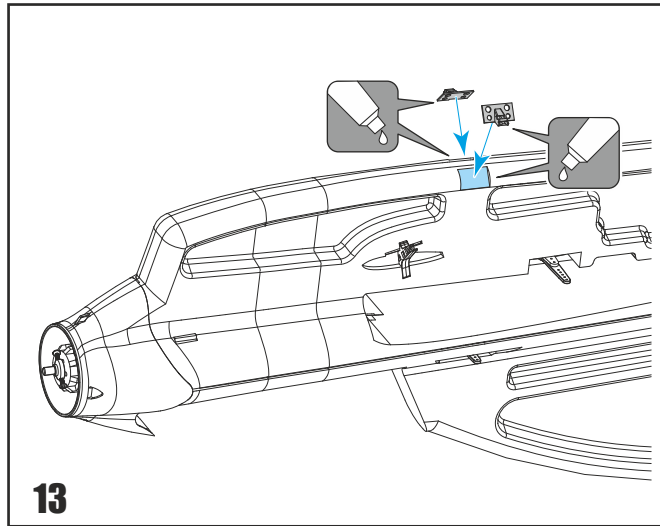
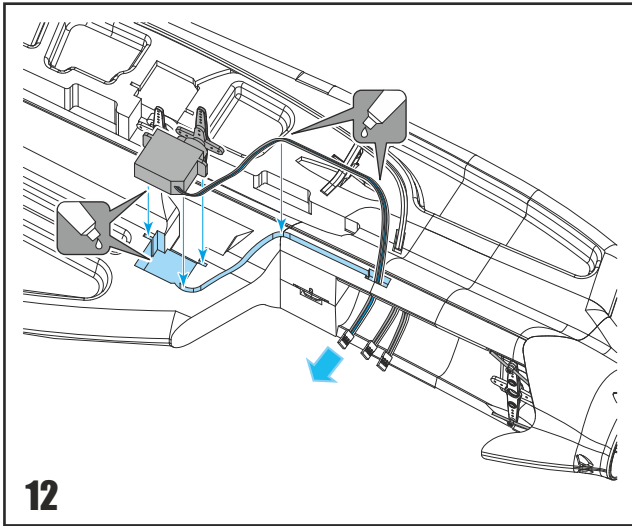
Bitte prüfen Sie auf der Matrix Produktseite
in unserem Shop ob es evtl. eine neuere
Version dieser Anleitung gibt.

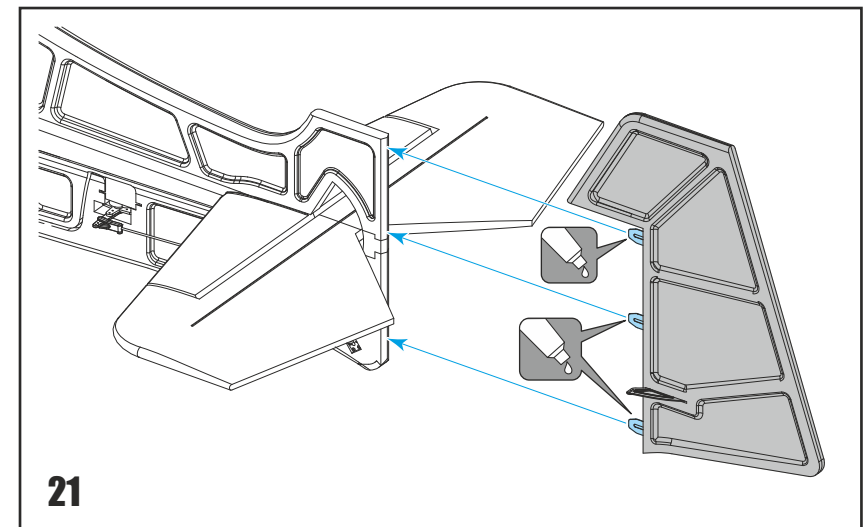
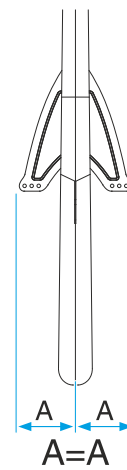
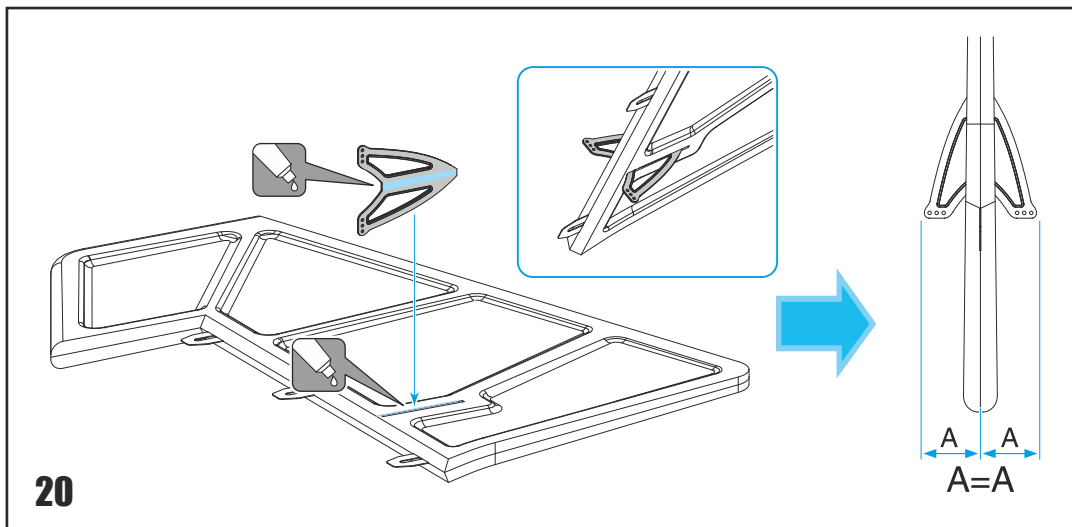
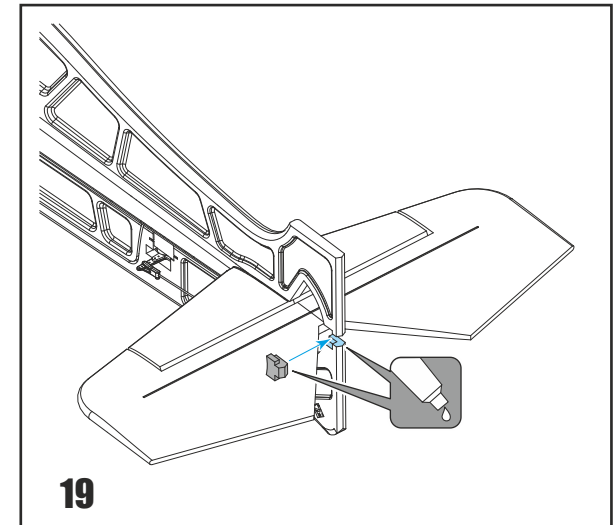
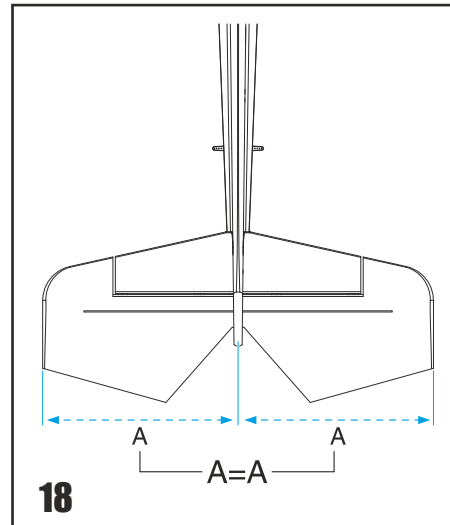
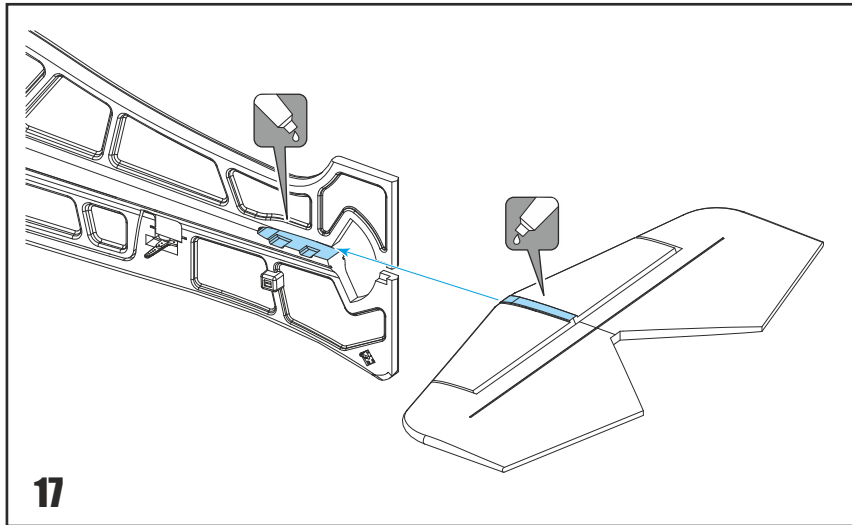


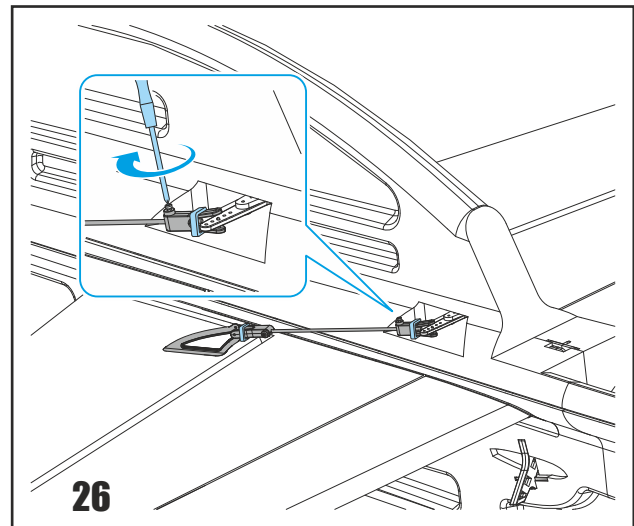
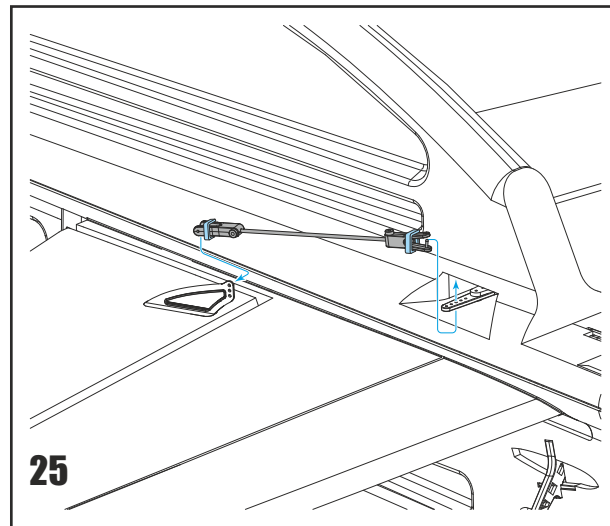
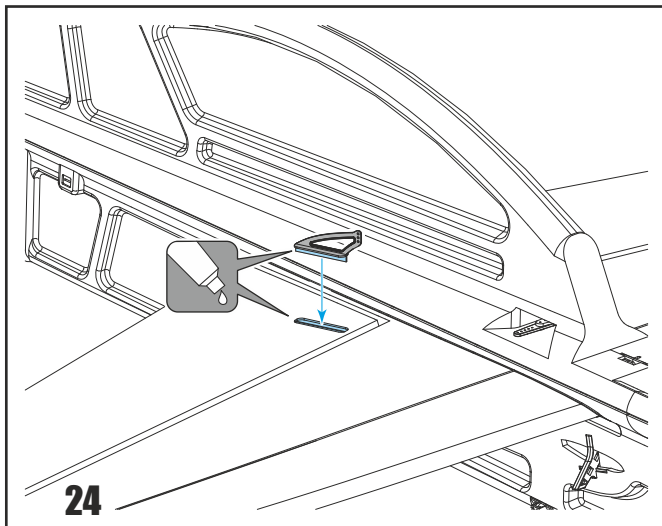
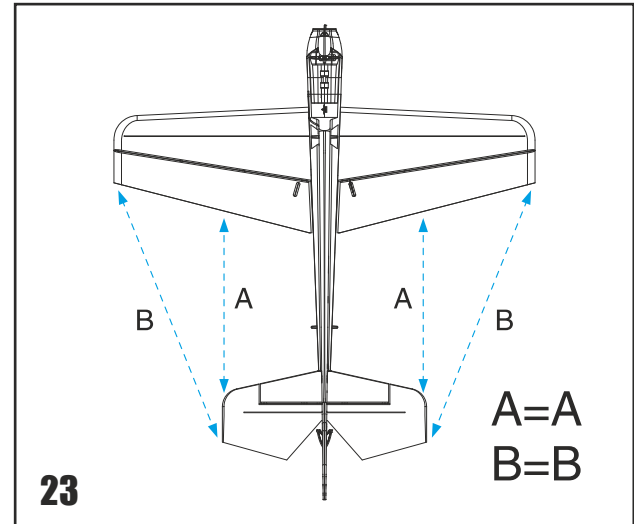
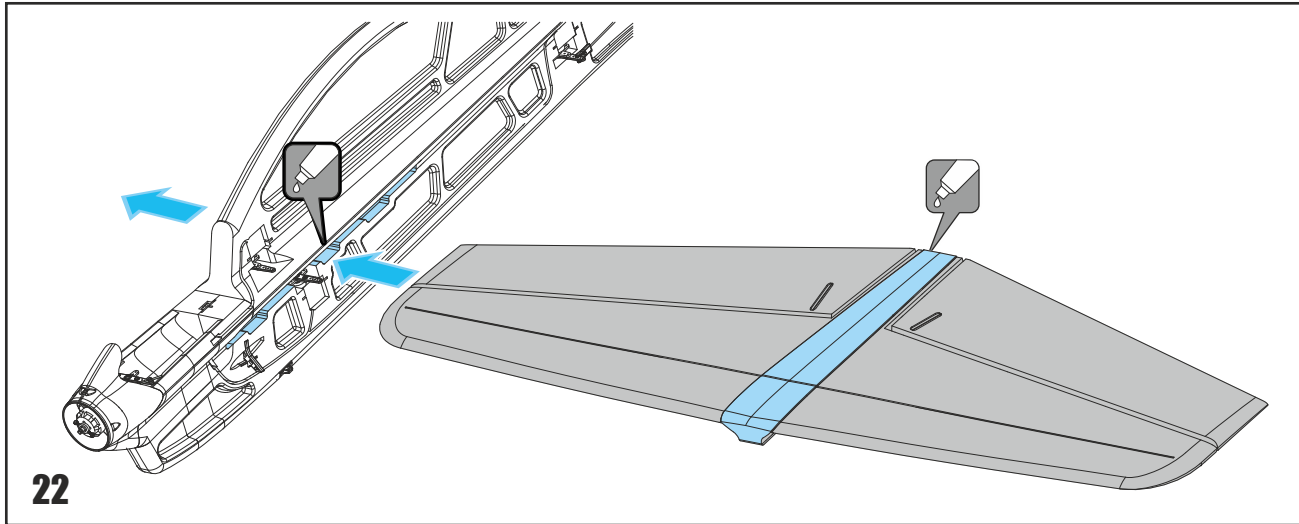
HINWEIS Wie sich im Nachhinein und nach umfangreichen Flugtests herausstellte, wirkt sich die Vektorsteuerung eher negativ auf das Flugverhalten aus. Deshalb wird diese nicht mitgeliefert und ist auch einzeln nicht erhältlich.
ATTENTION After many extensive flight tests, we came to the result the model flies better without the vector control. Therefore, it is not included with this kit and is also NOT available as an option.

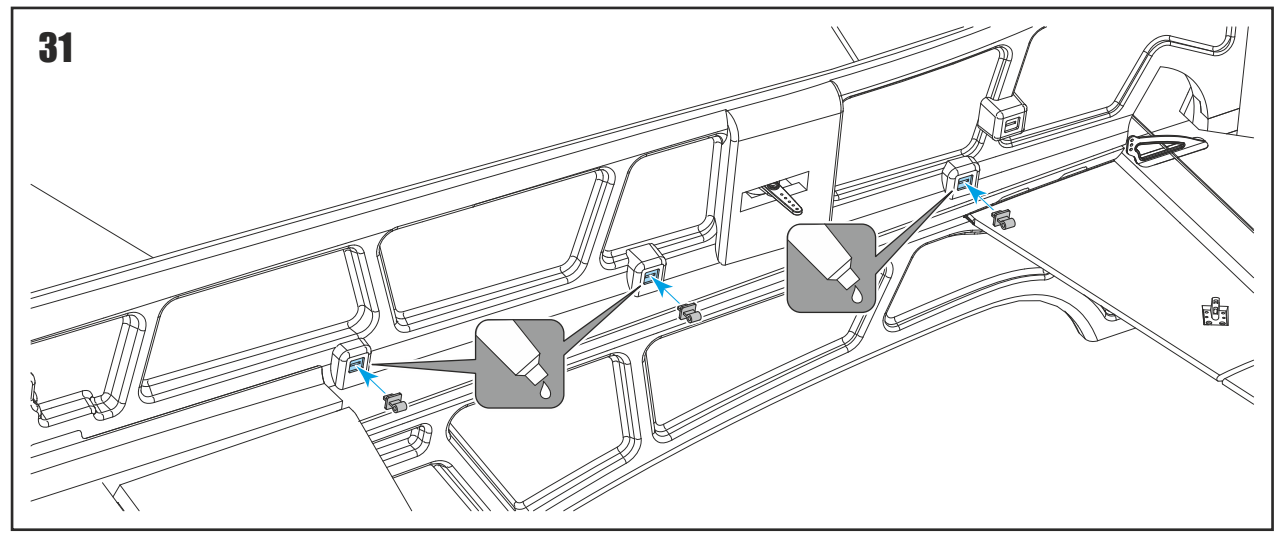
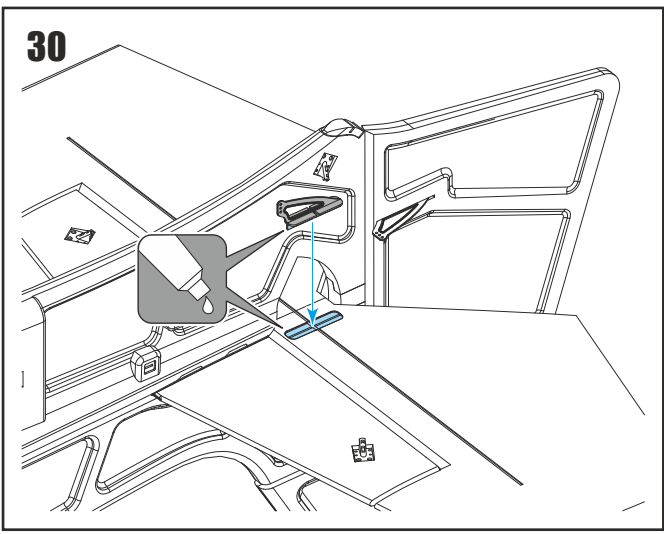
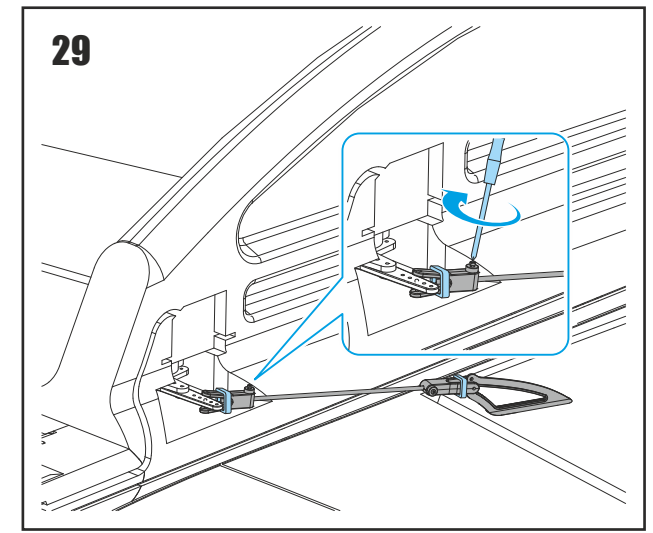
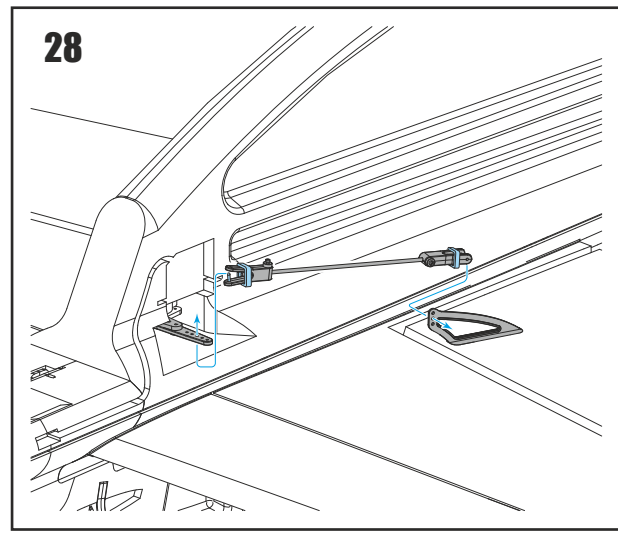
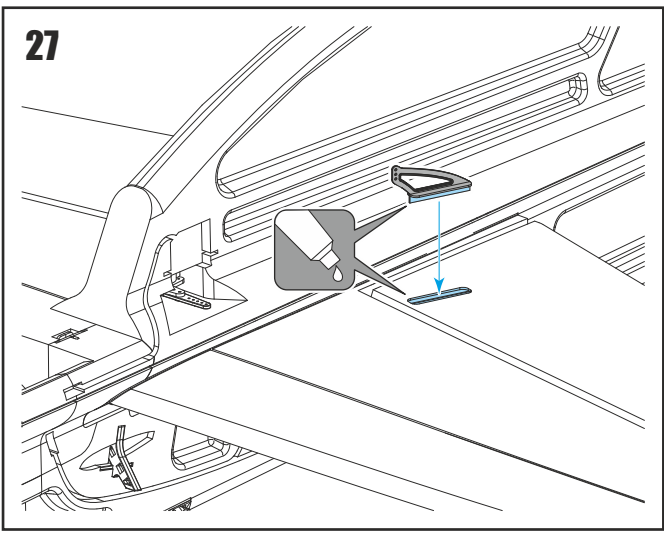


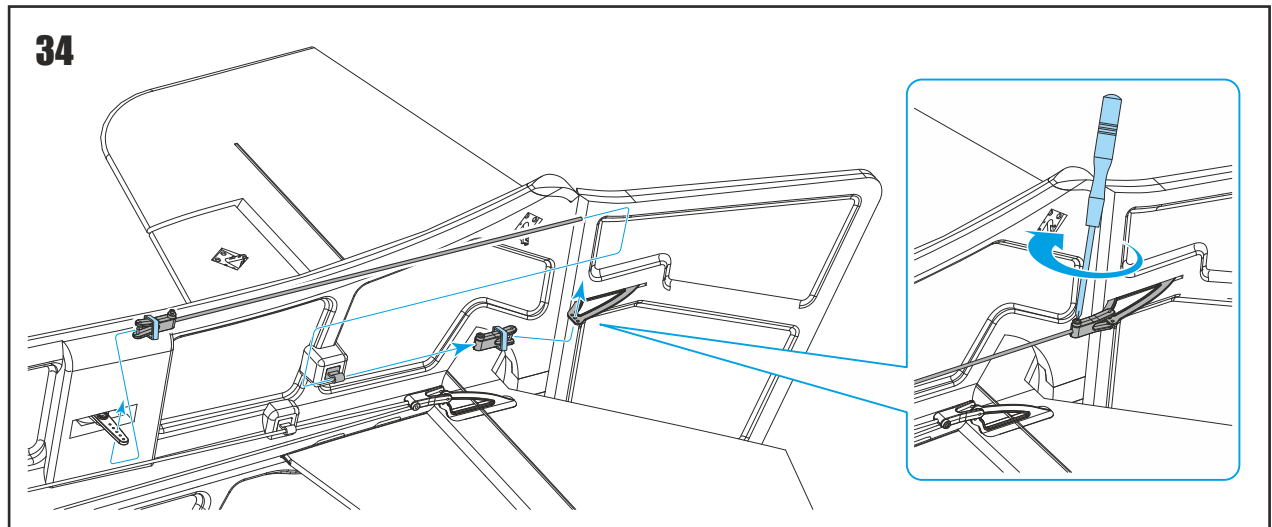
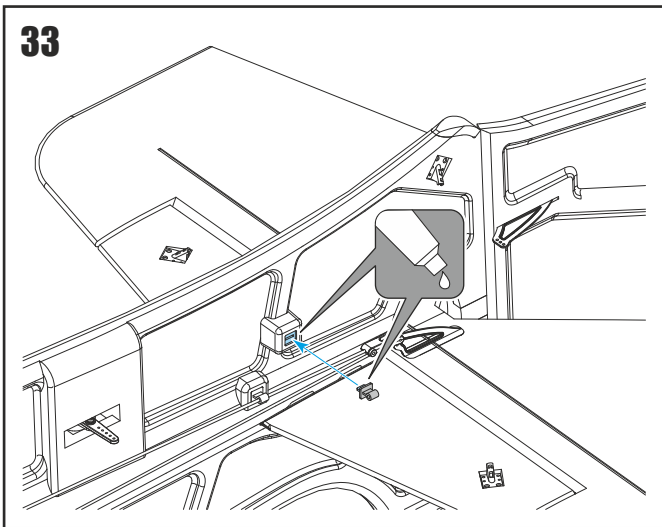
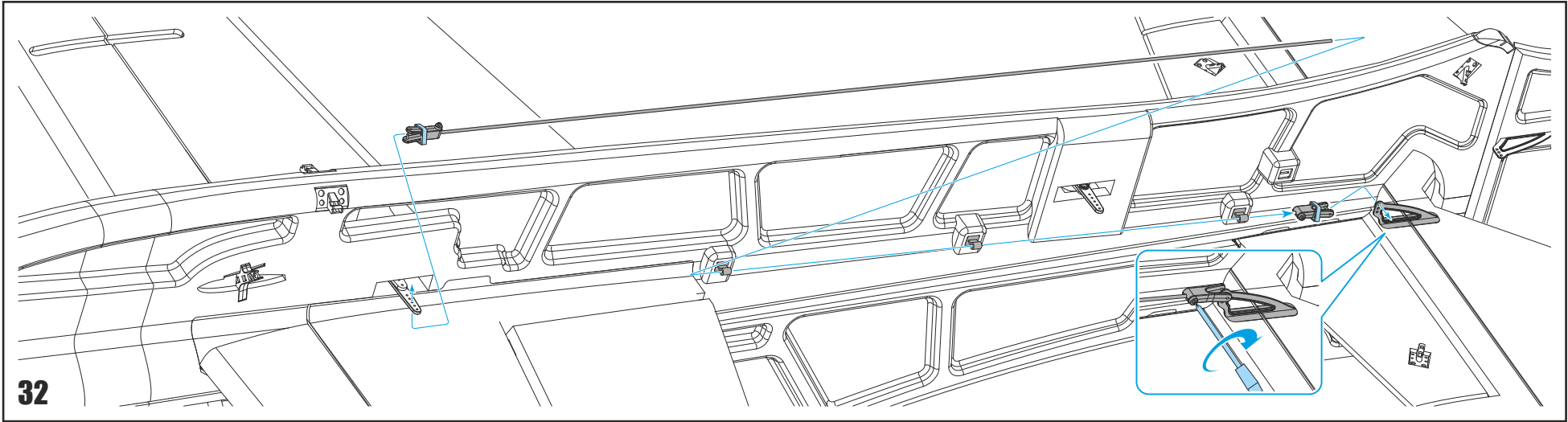


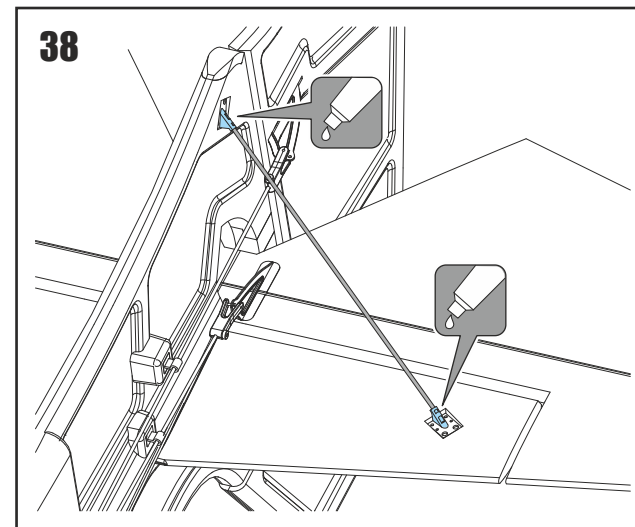
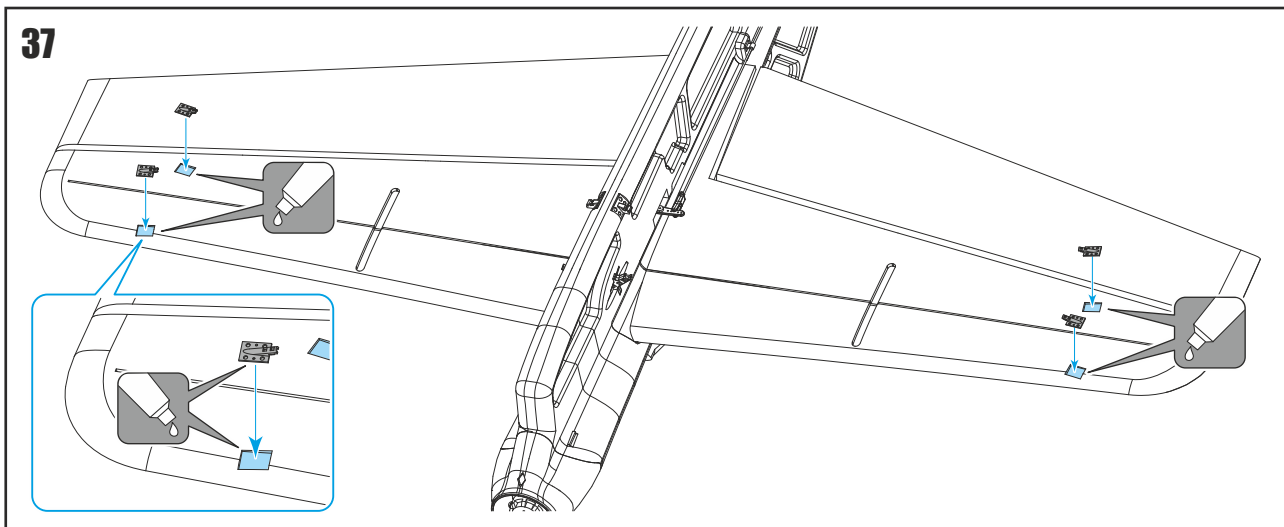
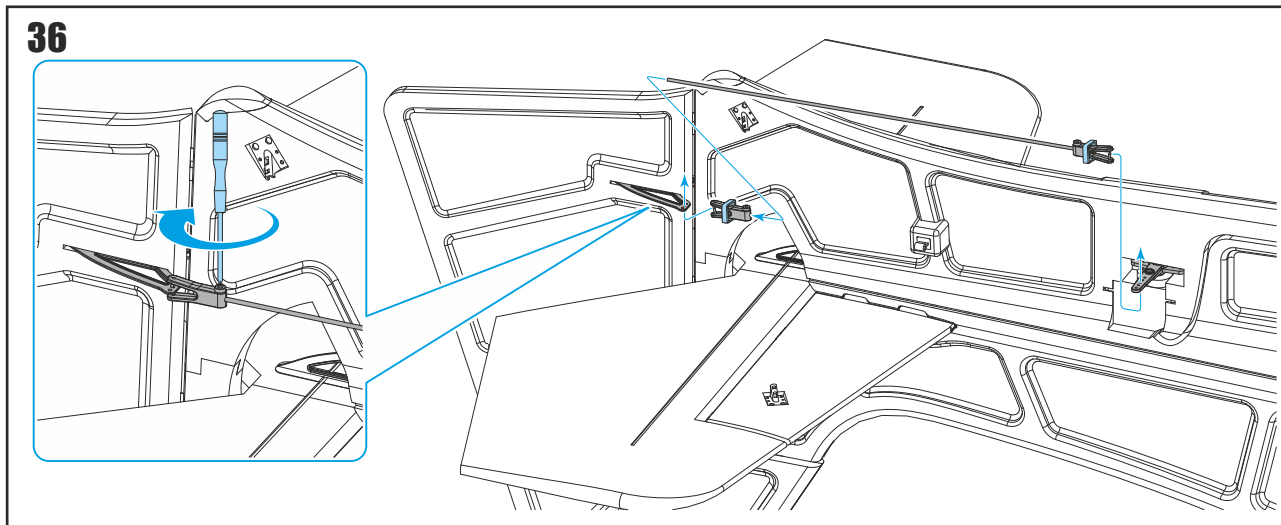
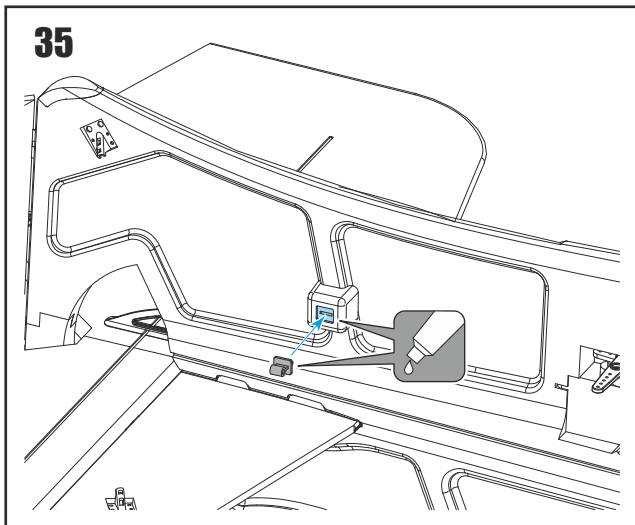


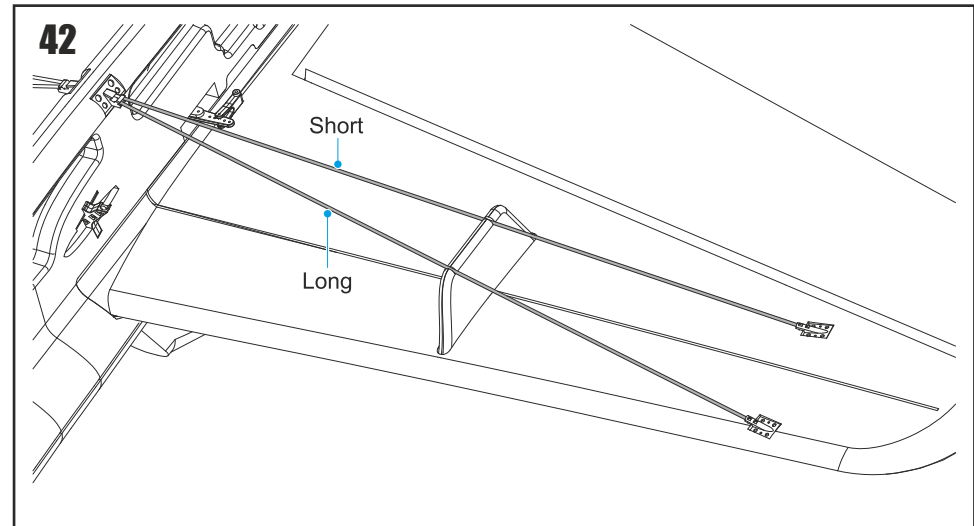
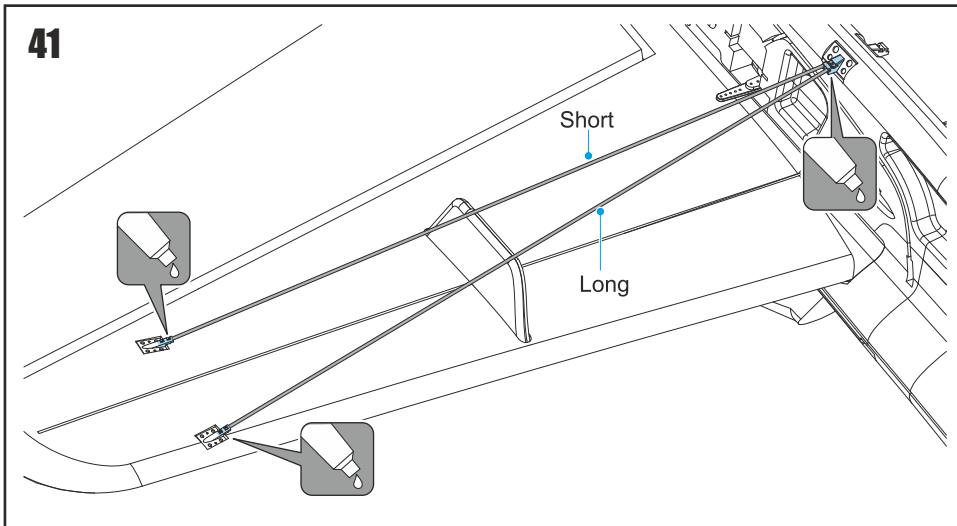
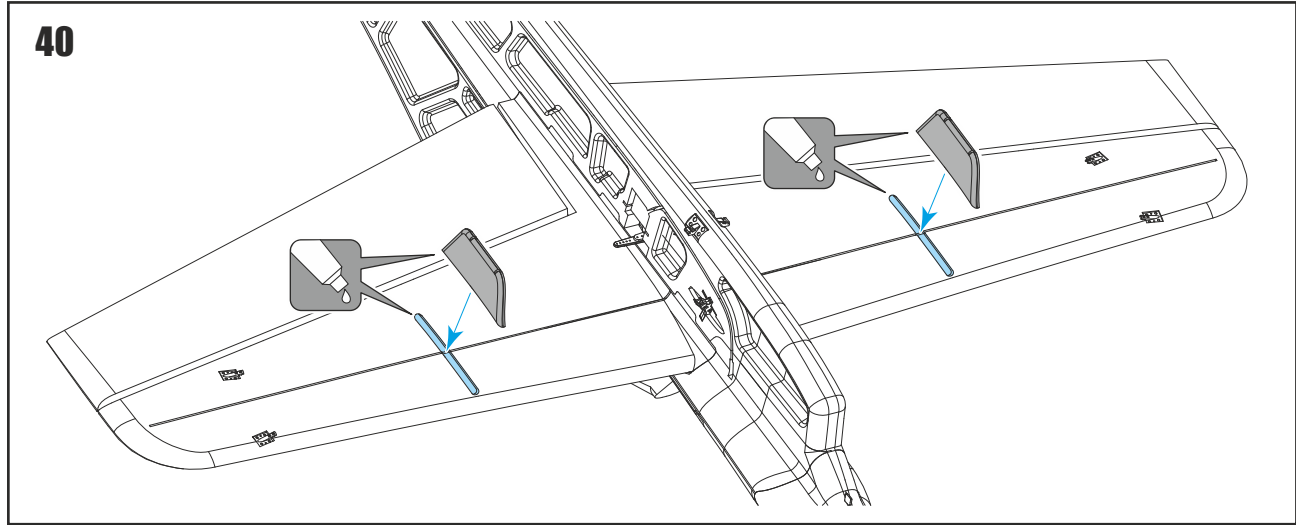
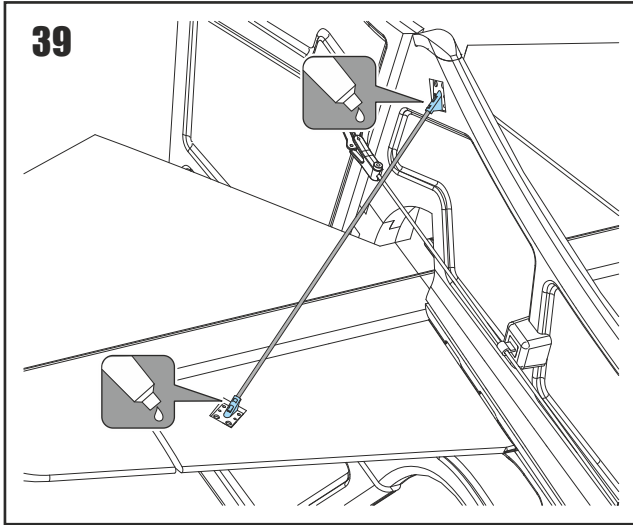


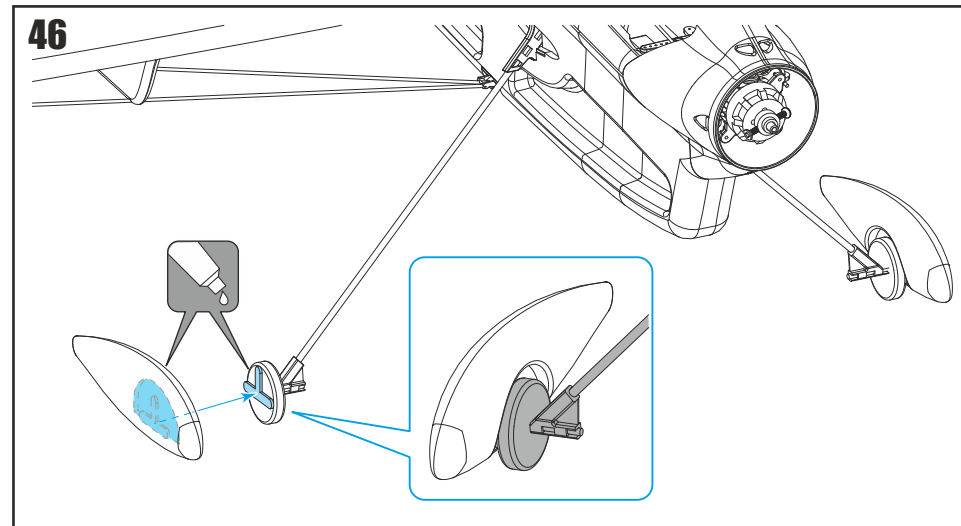
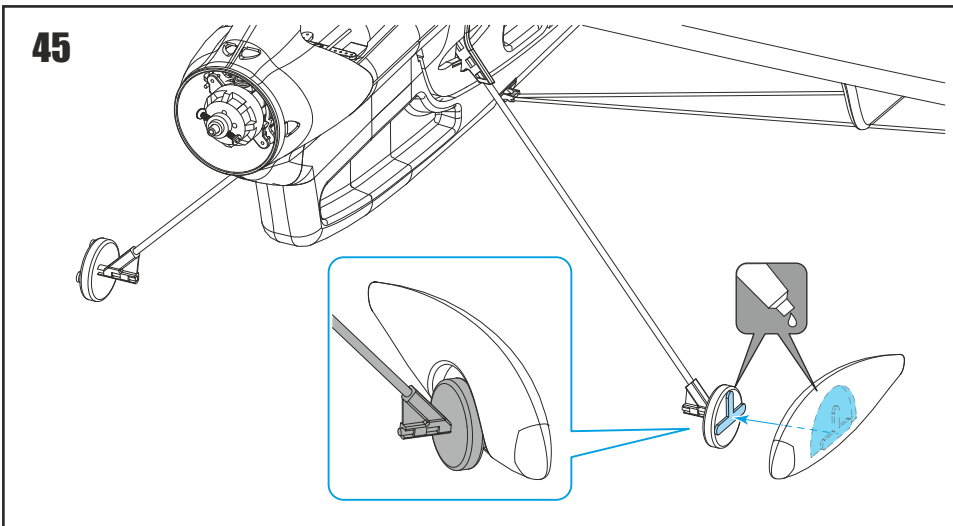
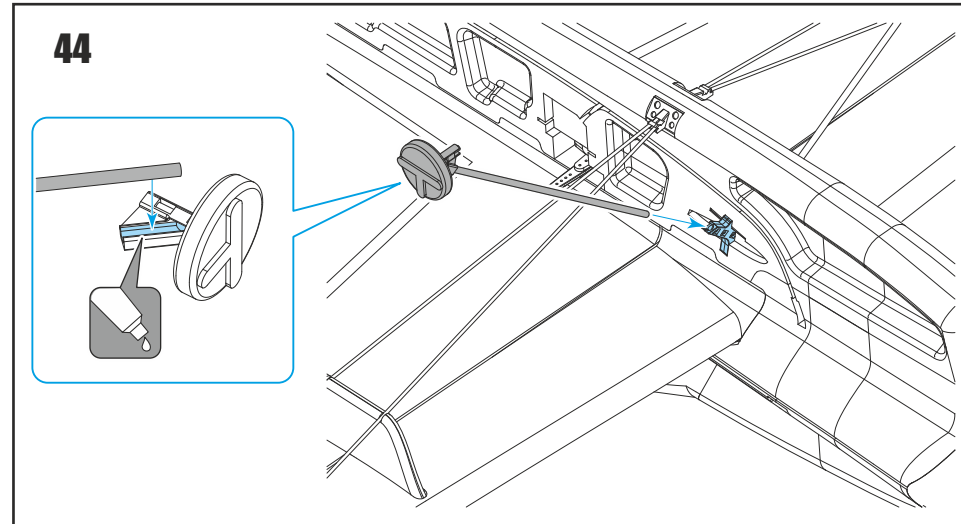
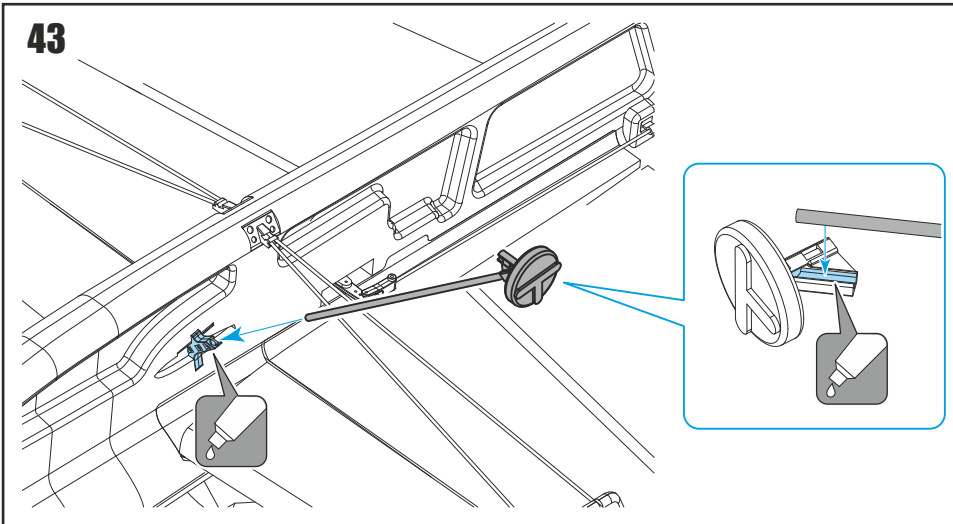


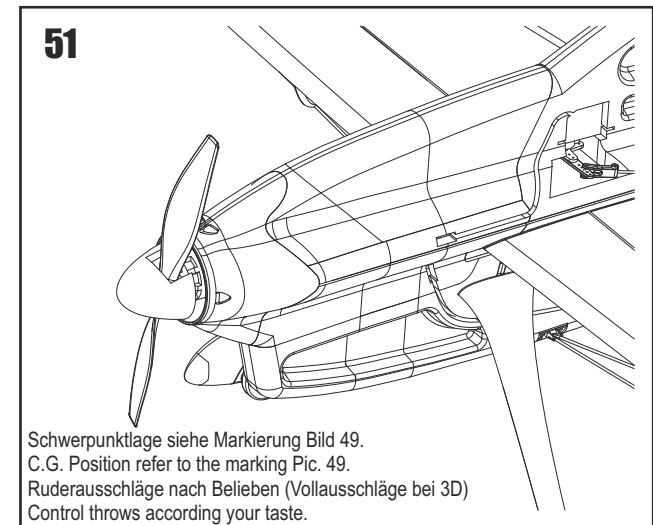
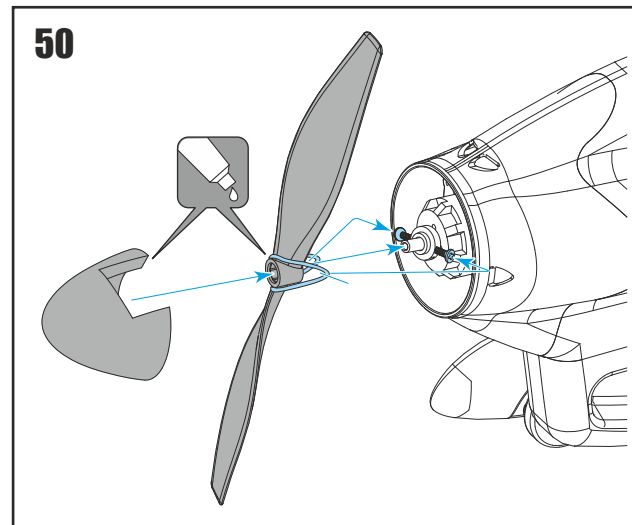
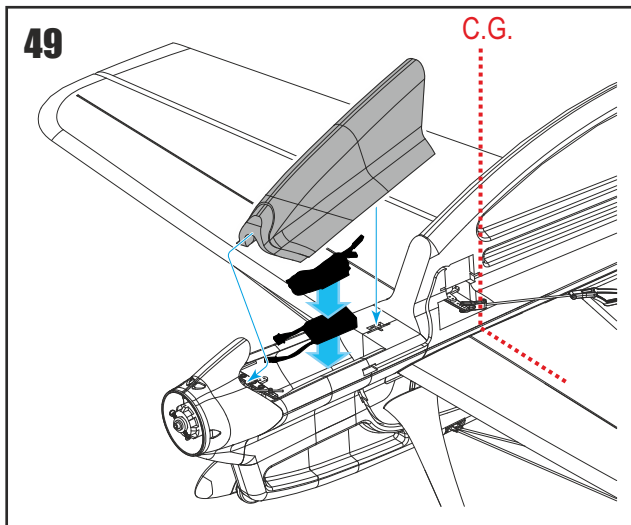
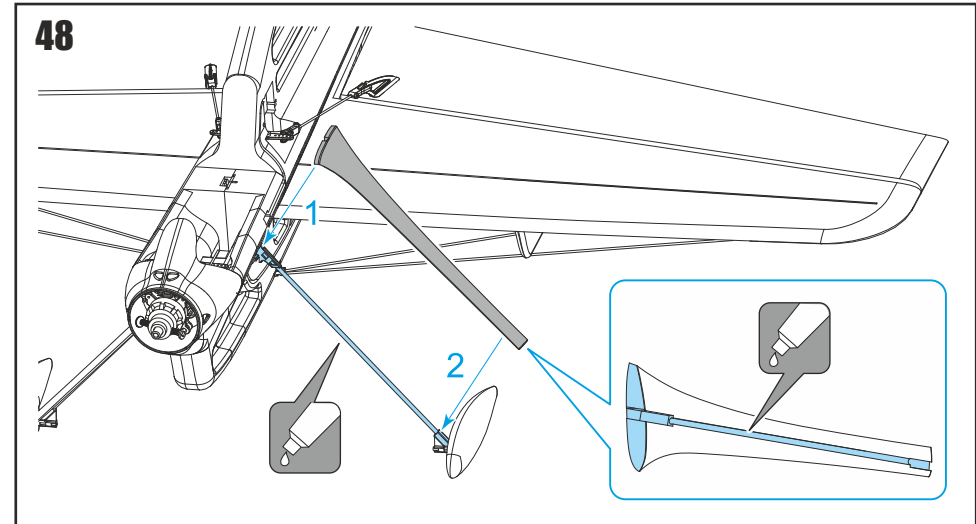
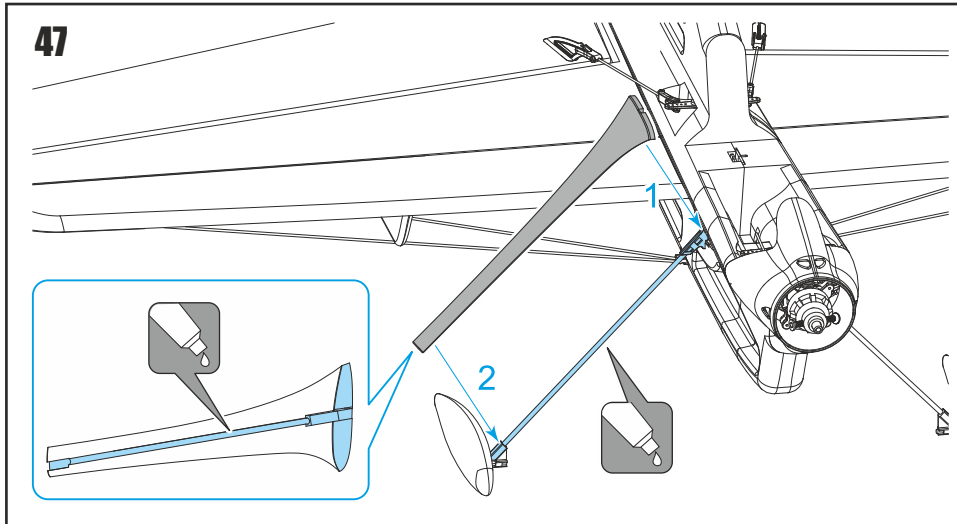












Konformitätserklärung. Pichler Modellbau erklärt hiermit, daß sich das vorliegende Gerät in den grundlegenden Anforderungen und anderen relevanten Vorschriften der entsprechenden EU-Richtlinien befindet. Auf der jeweiligen Produktseite unserer Website kann die Konformitätserklärung heruntergeladen werden.