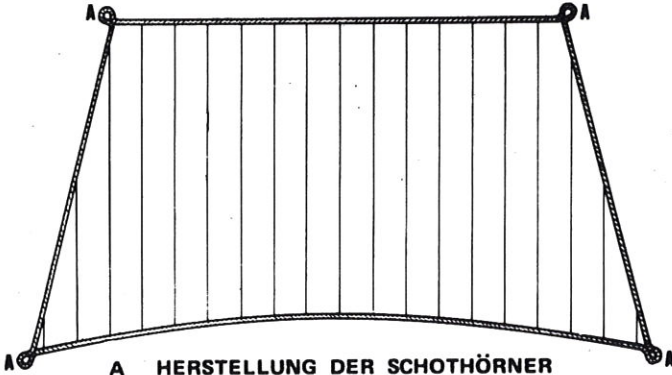


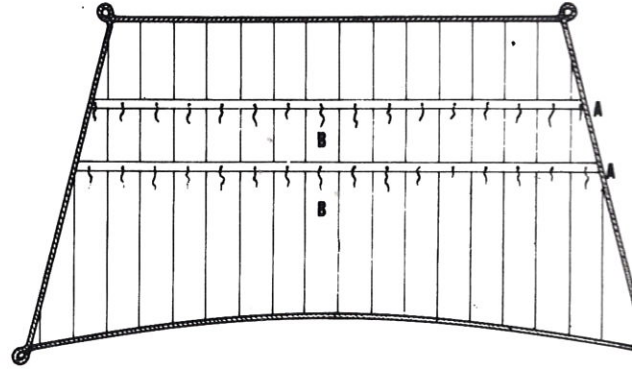
A ESECUZIONE DELLA BUGNA  
A MAKING THE CLEW



A HERSTELLUNG DER SCHOTHÖRNER  
A EXECUTION DES ECOUETS  
A PLAATSSEN DER SCHOOTHOORNS

A BENDE DEL TERZARUOLO  
A REEF - BANDS  
A REFFLEGER

A BANDES D  
A RIFBANDES



B ESECUZIONE DEI MATAFIONI  
B MAKING THE REEF POINTS  
B PLAATSSEN DER RIFSEIZINGS

A ANBRINGUNG DER BÄN  
A PLACEMENT DES GARC  
A DE RIS

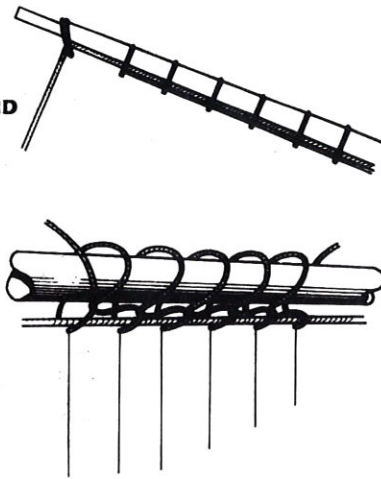
LEGATURA DELLA VELA  
AL PENNONE

LACING THE SAIL TO YARD

ANBINDEN DER RAH

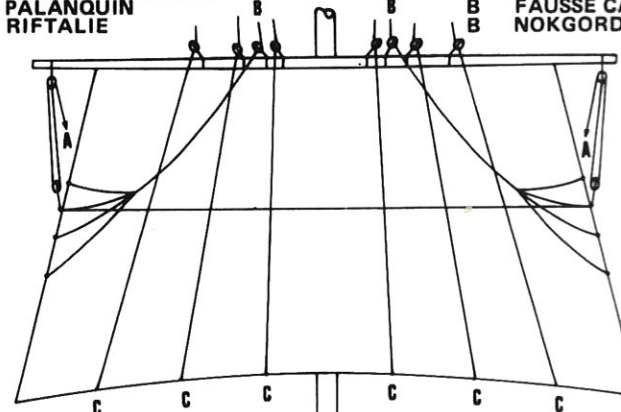
FIXATION DES VOILES  
AUX VERGUES

HET AANSLAAN DER  
RAZEILEN



A PARANCO DEL TERZARUOLO  
A REEF TACKLE  
A SCHLAPPGORDINGS  
A PALANQUIN  
A RIFTALIE

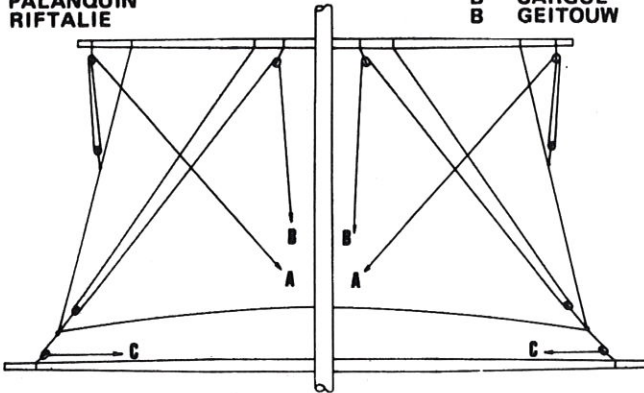
B CARICA B  
B LEECHLIN  
B GEITAU  
B FAUSSE C  
B NOKGORD



C CARICA MEZZI  
C BUNT LINE - CARGUE - FOND - BUIKGORDING

A PARANCO DEL TERZARUOLO  
A REEF TACKLE  
A SCHLAPPGORDINGS  
A PALANQUIN  
A RIFTALIE

B CARICA SCOTTE  
B CLUE LINE  
B GEITAU  
B CARGUE  
B GEITOUW



C SCOTTE  
C SCHOTEN - ECOUTE - SCHOOT

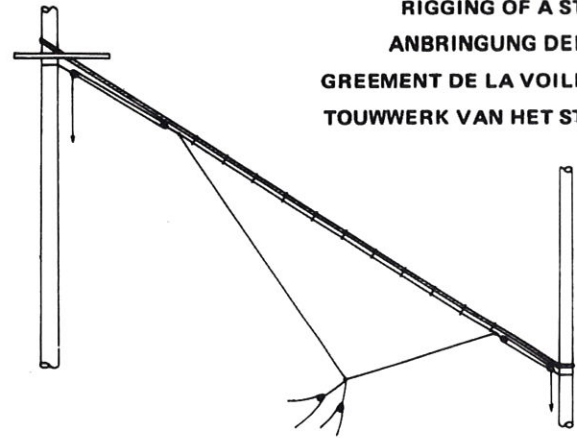
MANOVRA DELLA VELA DI STR

RIGGING OF A STA

ANBRINGUNG DER S

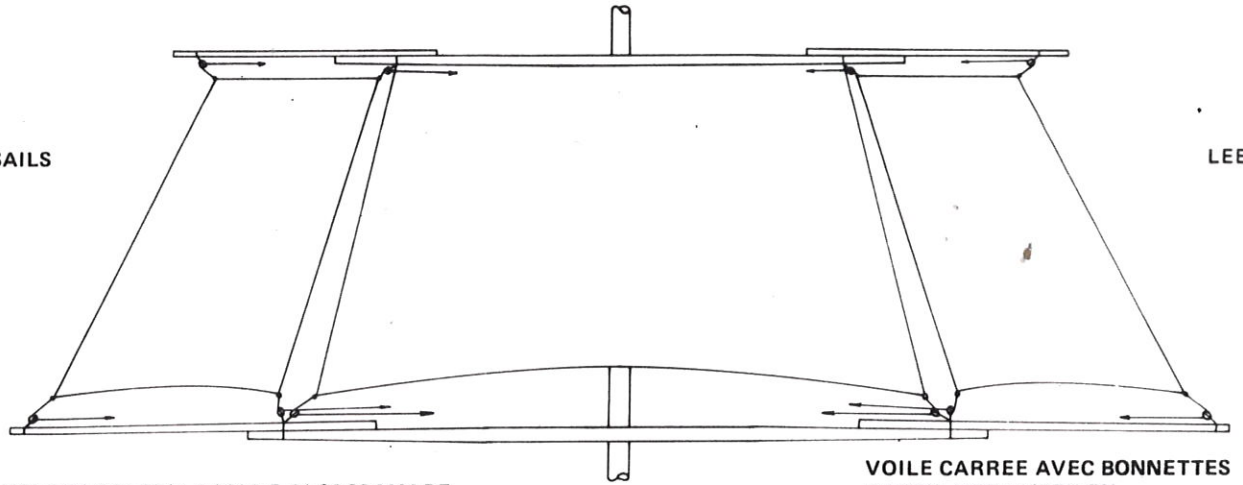
GREEMENT DE LA VOILE D

TOUWERK VAN HET STA



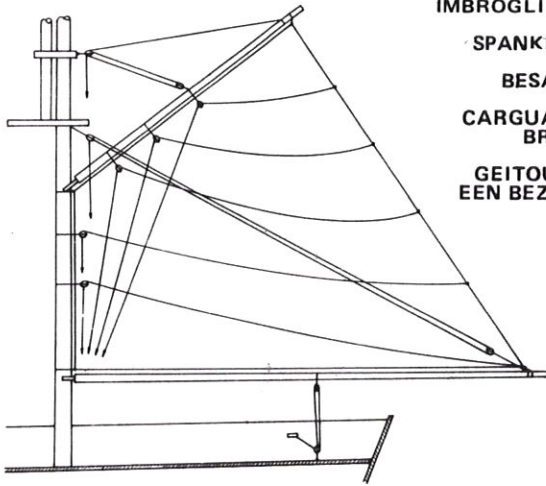
STUN SAILS

LEE SEGEL

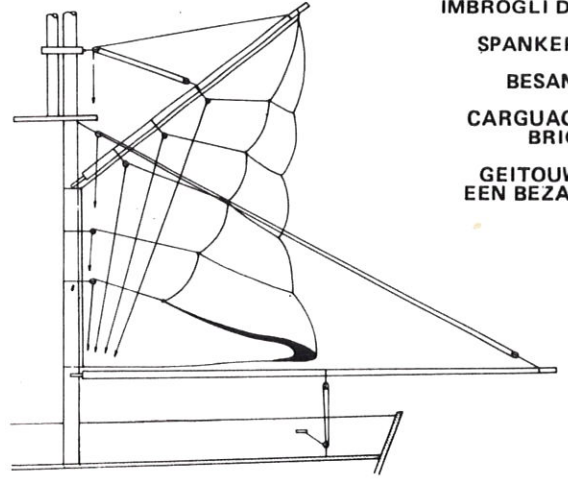


VELE DI COLTELLACCIO E DI SCOPAMARE

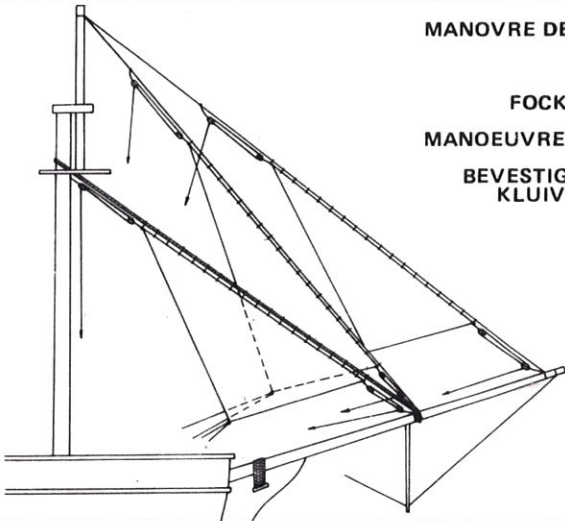
VOILE CARREE AVEC BONNETTES  
RAZEIL MET LIJZEILEN



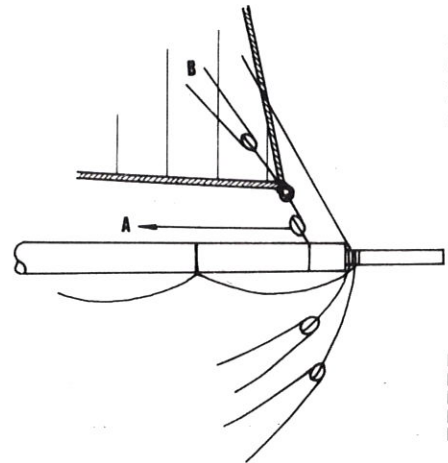
IMBROGLI DI RANDA  
 SPANKER BRAILS  
 BESANT GEIEN  
 CARGUAGE D'UNE  
 BRIGANTINE  
 GEITOUWEN VAN  
 EEN BEZAANSZEIL



IMBROGLI DI RANDA  
 SPANKER BRA  
 BESANT GE  
 CARGUAGE D'U  
 BRIGANT  
 GEITOUWEN V  
 EEN BEZAANSZ



MANOVRE DEI FIOCCHI  
 JIB GEAR  
 FOCK SCHOTEN  
 MANOEUVRE DES FOCS  
 BEVESTIGING DEER  
 KLUIVERZEILEN



A SCOTTA  
 A SHEET  
 A SCHOT  
 A ECOUTE  
 A SCHOOT

B CARICASCOT  
 B CLUE-LINE  
 B GEITAU  
 B CARGUE  
 B GEITOUW