

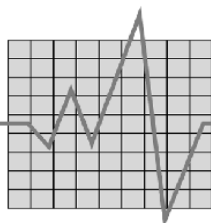
# KONTRONIK

## DRIVES



### KONTRONIK KIRA 400/480-Serie Motoren Bedienungsanleitung

### KONTRONIK KIRA 400/480-Series Motor Operation Manual



# KONTRONIK

GESELLSCHAFT FÜR ELEKTRONIK MBH  
D-72108 ROTTENBURG-HAILFINGEN · ETZWIESENSTR. 35/1  
☎ +49-74 57-94 35-0 · ☎ +49-74 57-94 35-90 · GERMANY

## Deutsche Bedienungsanleitung

### 1. Allgemeine Hinweise

KONTRONIK KIRA - Motoren sind bürstenlose Motoren. D.h. sie arbeiten ohne Kollektor und Kohlebürsten und benötigen daher eine Kommutierung durch den Drehzahlsteller. Dafür sind folgende Drehzahlsteller von KONTRONIK empfohlen:

Motortyp	Drehzahlsteller
KIRA Serie	Pix- / Jazz / Jive - Serie

***Eine Benutzung des Motors mit Drehzahlstellern für Bürstenmotoren oder ein Direktanschluss an Netzteilen ist nicht zulässig. Dies kann den Motor beschädigen.***

**Die technischen Daten und die maximal zulässige Dauerbelastbarkeit des Motors entnehmen Sie bitte dem Anhang in Kapitel 10 bis 12.**

### 2. Anschluss an KONTRONIK Drehzahlsteller

Schließen Sie die Motorkabel an den Drehzahlsteller an. Eine Drehrichtungsumkehr des Motors erfolgt durch Tauschen von 2 der 3 Motorkabel und/oder durch Modus 7 bei Pix, Jazz und Jive-Drehzahlstellern.

Die Motorkabel sind die herausgeführte Wicklung des Motors. **Sie sind aus nicht lötbarem Kupferlackdraht und dürfen daher nicht gekürzt werden!**

### 3. Der Einbau

Bei der Befestigung des Motors am Flansch ist auf die zulässige Einschraubtiefe des Motors zu achten, da ansonsten der Lüfter beschädigt werden kann.

Motortyp	Befestigung	Teilkreis	max. Einschraubtiefe
KIRA 400/480	M3	16/19mm	3mm
Mit KPG25 Getriebe	M3	19mm	4mm

### 4. Wartung

Bürstenlose Motoren sind wartungsfreie Motoren. Eine Demontage des Motors zu Wartungszwecken ist nicht erforderlich. Es ist ausreichend den Motor generell von Verschmutzungen zu reinigen bzw. vor Staub, Wasser etc. zu schützen.

### 5. Folgende Sicherheitshinweise unbedingt beachten:

- Maximal zulässige Motordrehzahlen sind:

Motortyp	Max. zul. Drehzahl
KIRA 400/480	50000

**Bei Verwendung eines Getriebes ist zu beachten:**

**Motordrehzahl = Getriebeübersetzung x Luftschraubendrehzahl**

- Sobald ein Drehzahlsteller und ein Antriebsakku angeschlossen sind, kann der Motor anlaufen (z.B. durch Fehlbedienung oder durch elektrischen Defekt.) Deshalb ist von diesem Zeitpunkt an höchste Vorsicht geboten. Ein Elektromotor (speziell mit Luftschraube) kann erhebliche Verletzungen verursachen. Ebenso können durch fortfliegende Teile erhebliche Verletzungen hervorgerufen werden.

- Der Betrieb der Motoren ist nur in Situationen zulässig, in denen Sach- und Personenschäden ausgeschlossen sind. Einen beschädigten Motor (z.B. durch mechanische oder elektrische Einwirkung, Feuchtigkeit, usw.) keinesfalls weiter verwenden. Es kann zu einem späteren Zeitpunkt zum plötzlichen Versagen des Motors kommen.
- Ein Elektromotor wird durch zu hohe Wärmeentwicklung zerstört. KONTRONIK KIRA - Motoren sind bis 150°C Wicklungstemperatur hitzefest. Es ist gegebenenfalls für eine wirkungsvolle Kühlung zu sorgen.
- Den Motor keinesfalls versuchen zu öffnen, empfindliche Motorteile im Innern könnten beschädigt werden.

## 6. Gewährleistung

Wir gewähren 24 Monate Gewährleistung auf dieses Produkt. Alle weitergehenden Ansprüche sind ausgeschlossen. Dies gilt insbesondere für Schadensersatzansprüche die durch Ausfall oder Fehlfunktion ausgelöst wurden. Für Personenschäden, Sachschäden und deren Folgen, die aus unserer Lieferung oder Arbeit entstehen, können wir, außer bei Vorsatz oder grober Fahrlässigkeit unsererseits, keine Haftung übernehmen, da uns eine Kontrolle der Handhabung und Anwendung nicht möglich ist.

Ein Gewährleistungsfall muss über den Verkäufer eingesandt werden, sofern keine anderen schriftlich vereinbarten Absprachen getroffen wurden.

Zur Anerkennung der Gewährleistung **muss** ein maschinenerstellter Originalkaufbeleg, auf dem das Produkt, das Kaufdatum und die Bezugsquelle erkennbar sind, beigelegt sein. Eine genaue Fehlerbeschreibung ist ebenso notwendig. (Welcher Drehzahlsteller wurde verwendet. Anzahl und Typ der Akkus. Wann trat der Fehler auf? Wurde vor dem Ausfall etwas Außergewöhnliches bemerkt?). Mit der Benutzung des Motors werden diese Bedingungen anerkannt.

## 7. Service / Recycling

**Reparaturen können über den Fachhändler oder direkt an KONTRONIK geschickt werden. Bei Gewährleistungsfällen sollte dies über den Verkäufer geschehen. Es muss ein eindeutiger schriftlicher Reparaturauftrag erteilt sein, ansonsten können wir aus rechtlichen Gründen keine Arbeiten durchführen und senden das Produkt unbearbeitet und unfrei an Sie zurück.**

Auf jeden Fall ist eine ausführliche Fehlerbeschreibung beizulegen. Sollte die Fehlerursache nicht eindeutig sein, bitte den Drehzahlsteller ebenfalls überprüfen lassen. Unfreie Sendungen können nicht angenommen werden.

Der Versand erfolgt per Nachnahme zum Selbstkostenpreis. Liegt der Reparatur ein Verrechnungsscheck oder eine Abbuchungsermächtigung bei, so entfallen innerhalb Deutschlands die Versandkosten.

Irreparable Schäden sind vom Austausch ausgeschlossen. Eine Rücksendung erfolgt in diesem Fall nur auf ausdrücklichen Wunsch und zu Ihren Kosten.

**Bitte vergessen Sie nicht die korrekte Rücksendeadresse anzugeben!**

Elektronische Bauteile dürfen nicht in den Hausmüll geraten, sondern müssen nach der Gebrauchsdauer sach- und umweltgerecht entsorgt werden!

Die nationalen und regionalen Abfallbestimmungen müssen befolgt werden und sind in die dafür vorgesehenen Systemen der Getrenntentsorgung zu geben.



## **8. Technische Hilfe / Hotline**

Montag / Donnerstag: 8 - 12.00h und 13 - 16.00h

Freitag: 8 - 12.00h

Tel. : +49 / (0)7457 / 9435-0

FAX: +49 / (0)7457 / 9435-90

Email: [info@kontronik.com](mailto:info@kontronik.com)

Homepage: [www.kontronik.com](http://www.kontronik.com)

Hotline : 0800 / BRUSHLESS (0800/278745377) (aus Deutschland kostenlos)

## **9. EG-Konformitätserklärung**



Für alle Produkte der KONTRONIK Elektromotoren Familien  
wird hiermit bestätigt, dass sie den EMV - Richtlinien  
89/336/EWG, 91/263/EWG und 92/31/EWG entsprechen.  
Folgende Fachgrundnormen wurden herangezogen: EN 61000-6-1

A handwritten signature in black ink, appearing to read 'D. Samler', is written over a light blue horizontal line.

**KONTRONIK GmbH**

**Rottenburg, den 07.02.2008**

## English Instructions

### 1. In General

The KONTRONIK motors are brushless motors, i.e. they require a commutation in the speed control. The following KONTRONIK speed controls are recommended:

Motor	Controller
KIRA	Pix- / Jazz / Jive- speed control

***A use of these motors with traditional speed controls (for brushed motors) or by direct connection to a power supply is not admissible. Such a use can damage the motor.***

**The technical data and the maximum continuous power input are shown in chapter 10 to 12.**

### 2. Connection to KONTRONIK speed control

Connect the motor cables with the speed control. The motor rotation will be reversed by changing 2 of the 3 motorcables and/or by programming mode 7 of PIX- / Jazz- / Jive speed controls.

The motor cables are of non solderable enamelled copper wire. **It is not allowed to shorten this cables.**

### 3. Mounting of this motor

While fixing the motor on the front flange, the permissible screwing depth is to be considered or the integrated fan will be damaged.

Motor Type	Screw	Pitch Circle	Max. thread reach
KIRA 400/480	M3	16/19mm	3mm
With KPG25 gearbox	M3	19mm	4mm

### 4. Maintenance

Brushless motors need no maintenance. It's not necessary to open the motor because it works maintenance free. It's enough to keep the motor clean from dirt and water.

### 5. Please consider the following notes on safety:

- Using this motor is only permitted if personal injuries and material damages can be precluded.
- A damaged Motor (e.g. mechanical or electrical damage, humidity, etc.) is not to be used any further. It may come to a sudden failure of the motor.
- The maximum permissible motor RPM is:

Motor Type	Max. RPM
KIRA	50000

**If you use a gearbox, please take notice:  
motor RPM = propeller RPM x gear ratio**

- As soon as a speed control and a battery are connected to the motor, it is possible that the motor starts (e.g. by operating error or by electrical defect). From this moment on, use the drive with highest possible caution
- This motor (especially with propeller) can cause considerable injuries. Considerable injuries can also be caused through flying off parts.
- Too much heat will destroy the motor. KONTRONIK motors are heat resistant up to 150°C in the winding. An appropriate cooling is necessary.

- Do not open the motor. Sensible parts inside the motor may be damaged.

## **6. Warranty**

KONTRONIK guarantees this product to be free from factory defects in material and workmanship for a period of 24 months from date of purchase. This warranty does not cover: suitability for specific application, components worn by use, application of reverse or improper voltage, tampering, misuse or shipping. Our warranty liability shall be limited to repairing or replacing the unit to our original specifications. Because we have no control over the installation or use of these products, in no case shall our liability exceed the original cost of the product. To accept warranty the original bill on which the product the date of purchase and the dealer is named must be send with the product. Also a detailed fault description is necessary (used motor, propeller, count and type of batteries. When was the fault seen? Was there anything else unsuspected?).

By the act of using this motor the user accepts all resulting liability.

## **7. Service / Recycling**

Repairs can be obtained through your distributor or if you are located in Europe, directly by KONTRONIK. Deliveries freight forward cannot be accepted.

**Please obey: To handle a replacement a valid credit card number with security code is necessary.**

In case of an irreparable damage the product will be returned to you only on your request and at your own cost.

**Please do not forget to give us your return address!**

Electric components may not been thrown out with household rubbish. They should be disposed of properly and environmentally safe after their service life.  
The national and local refuse disposal regulations must be observed.



## **8. Technical Support / Hotline**

Monday to Thursday: 8 - 12.00h and 13 - 16.00h

Friday: 8 - 12.00h

Tel.: +49 / (0)7457 / 9435-0

FAX: +49 / (0)7457 / 9435-90

Email: [info@kontronik.com](mailto:info@kontronik.com)

Homepage (generall): [www.kontronik.com](http://www.kontronik.com)

Homepage (USA / Canada): [www.kontronikusa.com](http://www.kontronikusa.com)

Hotline: 0800/ BRUSHLESS (0049-800/278745377)

## **9. EG conformity declaration**



For all products of the KONTRONIK Motor family we confirm that the electromagnetic compatibility directives 89/336/EWG, 91/263/EWG and 92/31/EWG are met.

The following fundamental standards were used: EN 61000-6-1

A handwritten signature in black ink, appearing to read 'D. Gamm', is written over a light grey grid background.

**KONTRONIK GmbH**

**Rottenburg, 07.02.2008**

## 10. Technische Daten / technical data

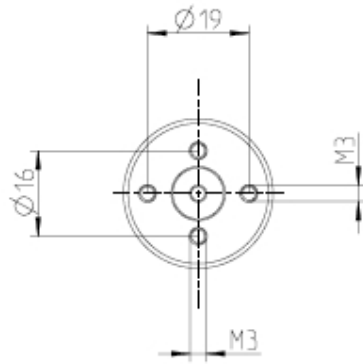
KIRA	400-27	400-34	400-39	480-26	480-31
U/min/V / RPM/V	2700	3400	3900	2600	3100
Dauerstrom / Current cont.	Drehzahlabhängig – siehe Kapitel 13 related to rotation speed as shown in chapter 13				
Innenwiderstand / resistance	39mOhm	23mOhm	17mOhm	20mOhm	14mOhm
Max. zulässige Drehzahl / RPM Limit	50000				
Wellendurchmesser / shaft diameter	Motor 3,17mm / mit/with KPG25 Getriebe/Gearbox 5mm				
Gewicht / weight	110g	110g	110g	150g	150g
Max. Eff.	ca. 87%	ca. 87%	ca. 87%	ca. 88%	ca. 88%

KIRA	480-34	480-38	480-43	480-50	
U/min/V / RPM/V	3400	3800	4300	5000	
Dauerstrom / Current cont.	Drehzahlabhängig – siehe Kapitel 13 related to rotation speed as shown in chapter 13				
Innenwiderstand / resistance	11mOhm	9mOhm	7mOhm	5mOhm	
Max. zulässige Drehzahl / RPM Limit	50000				
Wellendurchmesser / shaft diameter	Motor 3,17mm / mit/with KPG25 Getriebe/Gearbox 5mm				
Gewicht / weight	110g	110g	110g	110g	
Max. Eff.	ca. 88%	ca. 88%	ca. 88%	ca. 88%	

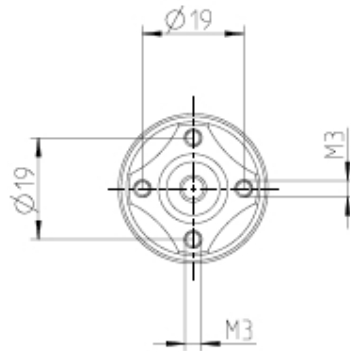


**11. Abmessungen / Dimensions**

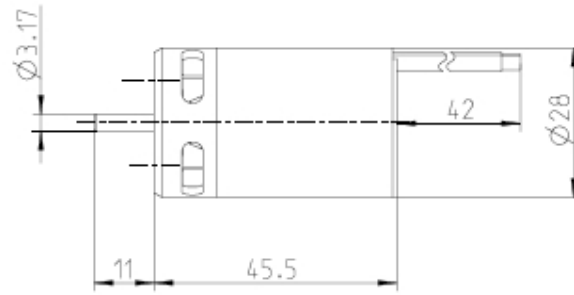
Kira 400/480-xx (front view)



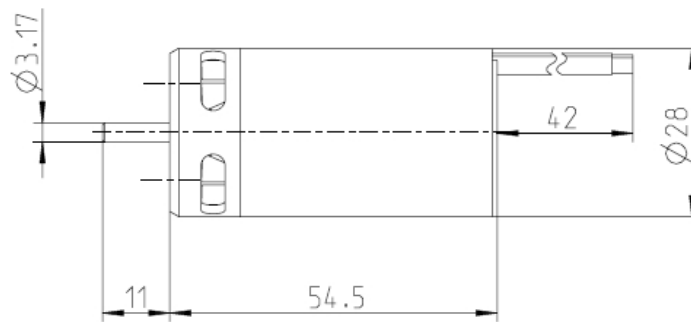
Kira 400/480-with gearbox (front view)



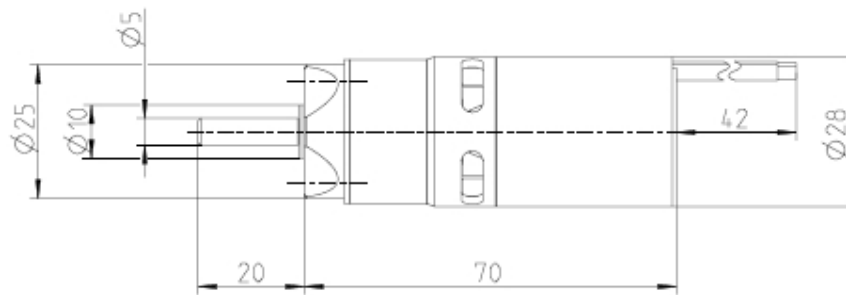
KIRA400-xx (side view)



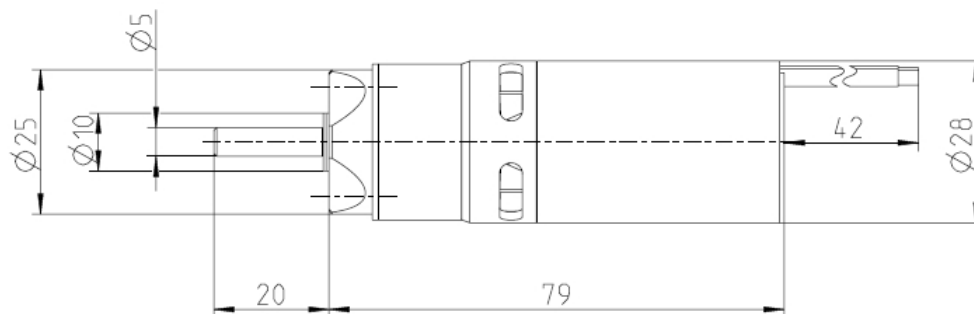
KIRA480-xx (side view)



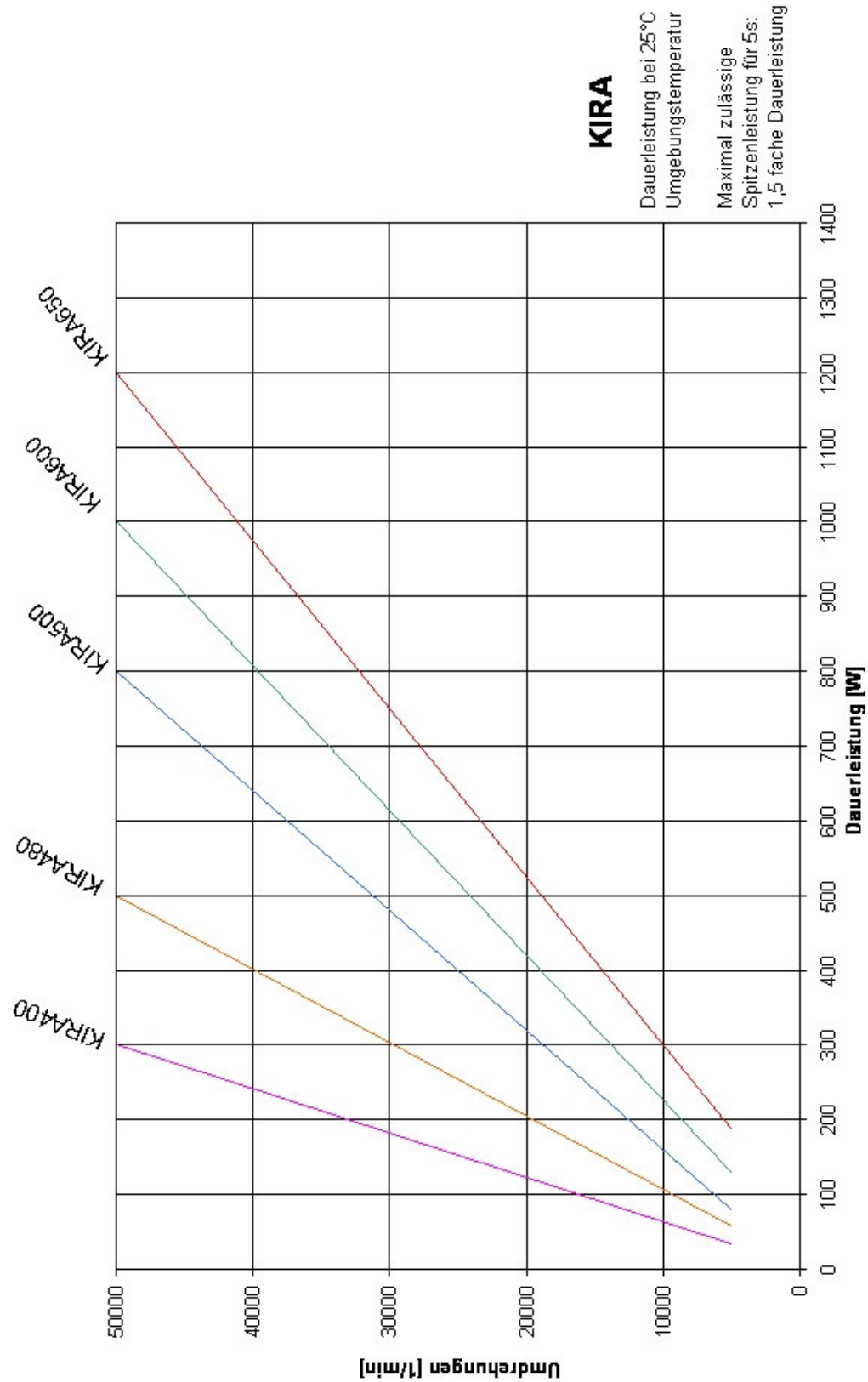
KIRA400-with gearbox (side view)



KIRA480-with gearbox (side view)



## 12. Drehzahl / Leistungsdiagramm – rotation speed / powerinput



Die Dauerleistung ist die zulässige Leistung in Abhängigkeit der Drehzahl des Motors bei 25°C Raumtemperatur. Bei höheren Temperaturen nimmt die Belastbarkeit ab. Eine Überlastung des Motors führt zur Zerstörung der Wicklung und der Magnete.

The maximum power input is defined as cont. power input at 25°C and enough cooling by the cooling fan (related to the rotation speed). Insufficient cooling, higher temperature or lower rotation speed causing lower load capacity.