

KONTRONIK

DRIVES



**KONTRONIK PYRO Motoren
Bedienungsanleitung**

**KONTRONIK PYRO Motors
Manual**

1. Allgemein	2
2. Sicherheitshinweise	2
3. Anschluss an KONTRONIK Drehzahlsteller	3
4. Einbau	3
5. Wartung.....	3
6. Gewährleistung	3
7. Beratung, Technische Hilfe, Hotline	3
8. EG-Konformitätserklärung.....	3
9. Technische Daten / Technical Data.....	7
10. Abmessungen / Dimensions.....	7

1. Allgemein

Vielen Dank, dass Sie sich für einen Motor der KONTRONIK PREMIUM LINE entschieden haben. Die PYRO Motoren sind bürstenlose Motoren, wurden speziell für den Einsatz in Hubschraubern ausgelegt und haben folgende Eigenschaften:

- Neodym Magnete bis 150°C hitzefest
- Spezieller Lackdraht bis 300°C hitzefest
- Feingewuchtet
- Angepasster Blechschnitt
- Optimierte Luftführung und Radiallüfter
- Optimierter Magnetkreis

PYRO Motoren benötigen einen Drehzahlsteller für sensorlose, elektrisch kommutierte, bürstenlose Motoren.

2. Sicherheitshinweise

Die PYRO - Motoren sind Außenläufer und haben daher ein außen drehendes Gehäuse. Deshalb nicht während des Betriebes an das

- Gehäuse fassen. Überprüfen Sie vor dem Betrieb die Freigängigkeit.

Kontrollieren Sie regelmäßig die Madenschrauben die zur Befestigung der Wellen in den PYRO - Motoren dienen, diese können sich z.B.

- durch Vibrationen lockern.

Zulässige Drehzahlen für die Motoren sind:

Typ	Maximale Drehzahl
MINIPYRO 400-x	32000
PYRO 600-x	28000
PYRO 650-x	25000
PYRO 700-x	25000

Beim Einsatz eines Getriebes ist zu beachten:

$$\text{Motordrehzahl} = \text{Getriebeübersetzung} \times \text{Rotordrehzahl}$$

- Sobald Antriebsakku und Regler an den PYRO angeschlossen sind, besteht die Möglichkeit, dass der Motor anläuft (z.B. durch Fehlbedienung).
 - Ein Elektromotor (speziell mit Luftschraube oder Rotor) kann erhebliche Verletzungen verursachen. Ebenso können durch sich lösende Teile erhebliche Verletzungen hervorgerufen werden.
 - Der Betrieb dieses Motors ist nur in Situationen zulässig, in denen Sach- und Personenschäden ausgeschlossen sind.
 - Einen beschädigten PYRO (z.B. durch mechanische oder elektrische Einwirkung) keinesfalls weiter verwenden. Ansonsten kann es zu einem späteren Zeitpunkt zu einem plötzlichen Versagen des Motors kommen.
 - Ein Elektromotor wird durch zu hohe Wärmeentwicklung zerstört. KONTRONIK PYRO Motoren sind kurzfristig bis 300°C Wicklungs- bzw. 150°C Magnettemperatur hitze fest. Es ist gegebenenfalls für eine wirkungsvolle Kühlung zu sorgen.
- ! **Den Motor keinesfalls selbst öffnen. Empfindliche Teile im Innern könnten beschädigt werden**
- Eine Benutzung des Motors mit Drehzahlstellern für Bürstenmotoren oder ein Direktanschluss an Netzteilen ist nicht zulässig. Dies kann den Motor beschädigen.

3. Anschluss an KONTRONIK Drehzahlsteller

Für den Betrieb der PYRO Motoren empfiehlt sich der Einsatz eines JIVE Drehzahlstellers.

Schließen Sie die drei Motorkabel an die drei gelben oder die rot / grün / blauen Kabel an. Eine Drehrichtungsumkehr des Motors erfolgt durch das Tauschen von 2 der 3 Motorkabel und/oder durch Modus 7 bei Jive- Drehzahlstellern.

Die Motorkabel sind die herausgeführte Wicklung des Motors. Sie sind aus nicht lötbarem Kupferlackdraht mit speziellen Lötenden und dürfen daher nicht gekürzt werden! Die Kürzung der Motorkabel führt zur Aufhebung jeglicher Gewährleistungsansprüche.

4. Einbau

Bei der Befestigung des Motors am Flansch ist auf die zulässige Einschraubtiefe des Motors zu achten, da ansonsten die Wicklung beschädigt werden kann.

Typ	Schraube	Teilkreis	maximale Einschraubtiefe
MINIPYRO 400-x	M3	25 mm	8 mm
PYRO 600-x	M3	25 mm	8 mm
PYRO 650-x	M4	30 mm	8 mm
PYRO 700-x	M4	30 mm	8 mm

KONTRONIK empfiehlt beim PYRO 700 ausdrücklich die Installation eines Gegenlagers bei extremen Belastungen wie hartem 3D Flug, um Beschädigungen des Motors zu vermeiden.

5. Wartung

Bürstenlose Motoren sind wartungsfreie Motoren. Eine Demontage des Motors zu Wartungszwecken ist nicht erforderlich und nicht empfehlenswert. Es ist ausreichend den Motor generell von Verschmutzungen zu reinigen bzw. vor Staub, Wasser etc. zu schützen.

6. Gewährleistung

Die KONTRONIK GmbH bietet 24 Monate Gewährleistung auf dieses Produkt bei Kauf in der EU. Produktkäufe außerhalb der EU entsprechen den jeweiligen gesetzlichen

Vorschriften. Alle weitergehenden Ansprüche sind ausgeschlossen. Dies gilt insbesondere für Schadensersatzansprüche die durch Ausfall oder Fehlfunktion ausgelöst wurden. Für Personenschäden, Sachschäden und deren Folgen, die aus unserer Lieferung oder Arbeit entstehen, können wir, außer bei Vorsatz oder grober Fahrlässigkeit unsererseits, keine Haftung übernehmen, da uns eine Kontrolle der Handhabung und Anwendung nicht möglich ist. Jegliche Gewährleistungsansprüche verfallen bei Öffnen des Produktes.

Zur Anerkennung der Gewährleistung muss ein maschinenerstellter Originalkaufbeleg, auf dem das Produkt, das Kaufdatum und die Bezugsquelle erkennbar sind, beigelegt sein. Bei Einsendung ist eine genaue Fehlerbeschreibung notwendig, die folgende Parameter enthalten sollte: Verwendeter Motor, Getriebeuntersetzung, Modell, Luftschraube, Anzahl und Typ der Akkus, sowie zeitliches Auftreten des Fehlers. Vorzugweise ist das KONTRONIK Reparaturformular zu verwenden.

! Bitte vergessen Sie nicht die korrekte Rücksendeadresse anzugeben.

7. Beratung, Technische Hilfe, Hotline

Hotline : 0800 BRUSHLESS (0800 278745377) aus Deutschland kostenlos

Tel.: +49 (0)7457 9435 0

Fax: +49 (0)7457 9435 90

Email: info@kontronik.com

Internet: www.kontronik.com

! Die neuesten KONTRONIK Produktinformationen, FAQs und Telefonzeiten finden Sie stets aktuell auf der KONTRONIK Homepage.

8. EG-Konformitätserklärung

Für alle Produkte der KONTRONIK Elektromotoren Familien wird hiermit bestätigt, dass sie den EMV - Richtlinien

89/336/EWG, 91/263/EWG und 92/31/EWG entsprechen.

Folgende Fachgrundnormen wurden herangezogen: EN 61000-6-1

S. Kauer

CE



Rottenburg, 28.10.2009, KONTRONIK GmbH

KONTRONIK

DRIVES



KONTRONIK PYRO Motors Manual

1. General.....	5
2. Safety Notes	5
3. Connection to KONTRONIK speed control.....	5
4. Mounting of this motor	6
5. Maintenance.....	6
6. Warranty.....	6
7. Service, Technical Support, Hotline.....	6
8. EG conformity declaration.....	6
9. Technische Daten / Technical Data.....	7
10. Abmessungen / Dimensions.....	7

1. General

Thank that you have chosen a product of the PREMIUM LINE. The PYRO motors are brushless motors, which are specially designed for use in helicopters and have the following characteristics:

- Neodymium magnets, heat resistant up to 150°C.
- Special coil material, heat resistant up to 300°C
- Fine balancing of the rotor
- Optimized sheet metal cut
- Optimized air circulation and radial fan
- Optimized magnet circle

PYRO motors require an ESC for sensorless electrical commutation of brushless motors.

2. Safety Notes

PYRO motors are outrunning motors. Because they have an external turning housing, never touch them during operation. Please check that the motor housing can turn freely, before start.

Check the headless screws which fix the shaft in the PYRO motors regularly. E.g. through vibrations of an unbalanced propeller it is possible, that the headless screws can get loose.

Maximum permissible motor RPM is:

Type	maximum RPM
MINIPYRO 400-x	32000
PYRO 600-x	28000
PYRO 650-x	25000
PYRO 700-x	25000

If you use a gearbox, please note:

$$\text{Motor RPM} = \text{rotor RPM} \times \text{gear ratio}$$

- As soon as a speed control and a battery are connected to the motor, it is possible that the motor starts (e.g. by operating error or by electrical defect). From this moment on, use the drive with highest possible caution
- This motor (especially with propeller or rotor) can cause considerable injuries. Considerable injuries can also be caused by flying off parts.
- Too much heat will destroy the motor. The winding of the PYRO is heat resistant up to 300°C short time and the Magnets up to 150°C short time. Please have enough cooling.

! Do not open the motor. Sensitive parts inside the motor may be damaged.

Usage of these motors with speed controls for brushed motors or by direct connection to a power supply is not admissible. Such a use can damage the motor.

3. Connection to KONTRONIK speed control

The JIVE ESCs are fitting perfectly in performance and power to control a PYRO motor.

Connect the motor cable with the yellow or red / green / blue cables of the ESC. The motor rotation will be reversed by changing 2 of the 3 motor cables and/or by mode 7 of the JIVE ESC.

! The motor cables are made of non solderable enameled copper wires with solder endings. You must not shorten these cables. The winding will be irreparably damaged. Cutting motor cables will terminate all warranty claims.

4. Mounting of this motor

While fixing the motor on the front flange, the permissible screwing depth has to be considered.

Type	Screw	Pitch circle	Maximum thread reach
MINIPYRO 400-x	M3	25 mm	8 mm
PYRO 600-x	M3	25 mm	8 mm
PYRO 650-x	M4	30 mm	8 mm
PYRO 700-x	M4	30 mm	8 mm

! Additionally, KONTRONIK strongly recommends the installation of a counter bearing for extreme applications such as hard 3D flight with PYRO 700 motors in order to prevent the motor from damage.

5. Maintenance

Brushless motors need no maintenance. Disassembling may damage the motor. It is sufficient to keep the motor clean from dirt and water.

6. Warranty

KONTRONIK guarantees this product to be free from factory defects in material and workmanship for a period of 24 months from date of purchase and purchase within the EU. Warranty for purchases made outside the EU is in line with the respective legal regulations. This warranty does not cover: suitability for specific application, components worn by use, application of reverse or improper voltage, tampering, misuse or shipping. Our warranty liability shall be limited to repairing or replacing the unit to our original specifications. All warranty claims determine with opening or deconstructing the KONTRONIK product. Because we have no control over the installation or use of these products, in no case shall our liability exceed the original cost of the product. To accept guarantee the original bill on which the product the date of purchase and the dealer is named must be sent together with the product. Also a detailed fault description is necessary and should include: used motor, propeller, gear ratio, model type, count and type of batteries, time of failure. Please use the KONTRONIK repair form.

! Do not forget to write your address on the package.

By the act of using this motor the user accepts all resulting liability.

7. Service / Recycling

Repairs can be obtained through your distributor or if you are located in Europe, directly by KONTRONIK. Deliveries freight forward cannot be accepted.

Please obey: To handle a replacement a valid credit card number with security code is necessary.

In case of an irreparable damage the product will be returned to you only on your request and at your own cost.

Electric motors may not be thrown out with household rubbish. They should be disposed of properly and environmentally safe after their service life. The national and local refuse disposal regulations must be observed.

7. Service, Technical Support, Hotline

Hotline: 0800 BRUSHLESS (+49(0)800 278745377)
free when calling from Germany

Tel.: +49 (0)7457 9435 0

Fax: +49 (0)7457 9435 90

Email: info@kontronik.com

Web: www.kontronik.com
www.kontronikusa.com

! Latest KONTRONIK product information, FAQ, and telephone reachability can be found up-to-date on KONTRONIK homepage.

8. EG conformity declaration

For all products of the KONTRONIK Motor family we confirm that the electromagnetic compatibility directives 89/336/EWG, 91/263/EWG and 92/31/EWG are met.

The following fundamental standards were used:

EN 61000-6-1

S. Kowalski

CE



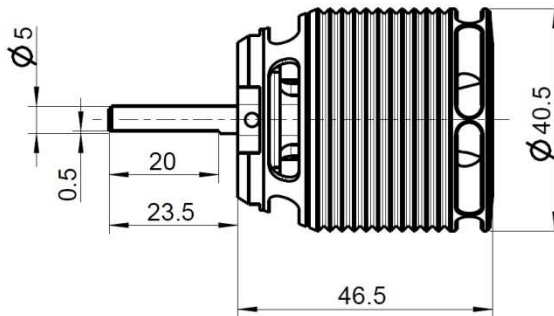
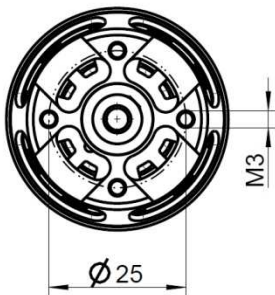
Rottenburg, 28.10.2009 KONTRONIK GmbH

9. Technische Daten / Technical Data

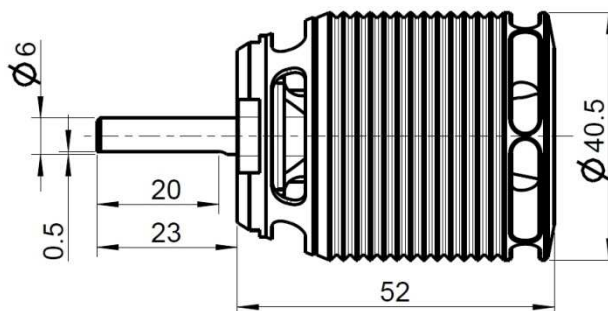
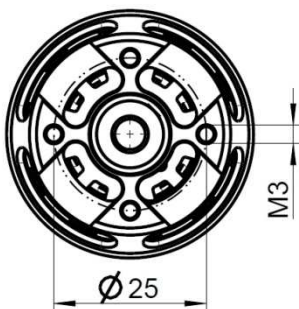
Motor	PYRO 700-52	PYRO 700-45	PYRO 650-62	PYRO 650-65	PYRO 650-78	PYRO 600-12	PYRO 600-11	PYRO 600-09	MINIPYRO 400-14
U/min/V / RPM/V	520	450	620	650	780	1200	1100	900	1400
Wellendurchmesser / shaft diameter	6 mm	6 mm	6 mm	6 mm	6 mm	6 mm	6 mm	6 mm	5 mm
Gewicht / weight	375 g	375 g	290 g	290 g	290 g	220g	220 g	220 g	180 g
Maximaler Wirkungsgrad / maximum efficiency	≈ 91%	≈ 91%	≈ 90%	≈ 90%	≈ 90%	≈ 90%	≈ 90%	≈ 90%	≈ 88%

10. Abmessungen / Dimensions

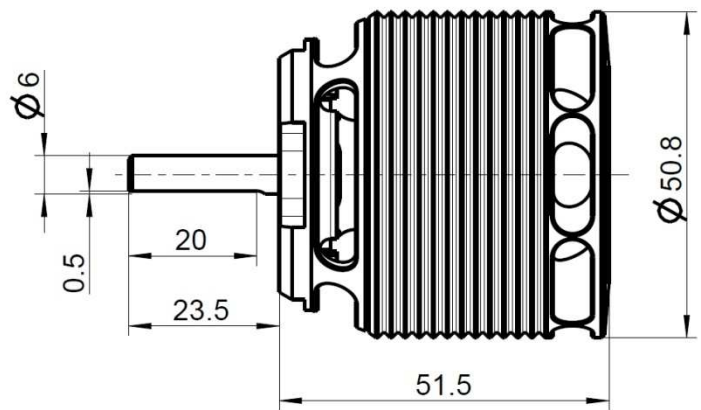
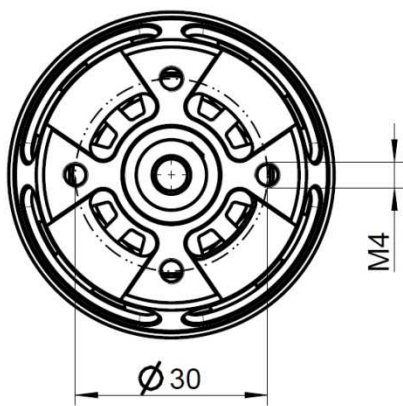
MINIPYRO 400-xx



PYRO 600-xx



PYRO 650-xx



PYRO 700-xx

