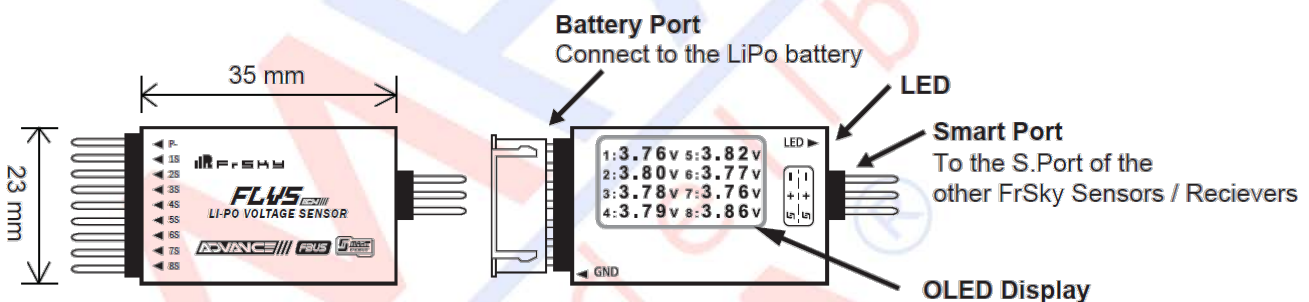


Bedienungsanleitung

Lipo Sensor [FLVS ADV](#) & [FLVS ADV \(ohne Display\)](#)

Die FrSky ADVANCE (ADV)-Serie verfügt über umfassende Sensortypen und verbessert die Leistung und Fähigkeit der ursprünglichen Sensoren. Alle ADV-Sensoren unterstützen das FBUS-Protokoll und sind mit S.Port kompatibel. Mit dem FBUS-Protokoll können die ADV-Sensoren mit FBUS-fähigen Empfängern kombiniert werden, was die Zusammenstellung der Sensoren weiter vereinfacht

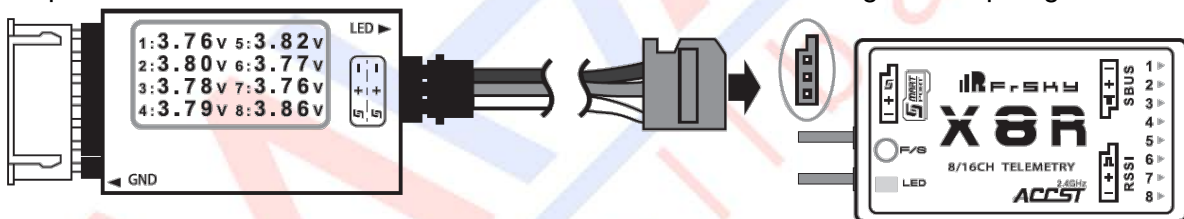
Spezifikationen:



Messbereich: 2S – 8S
Stromaufnahme: 10 mA bei 5 V
Display-Auflösung: 0,01 V
Messgenauigkeit: 0,02 V
Temperaturbereich: -20 ~ 60 °C

Kompatibilität:

Der Sensor ist ausschließlich mit FrSky Smart Port fähigen Empfängern ([X8R](#),...) kompatibel. Für mehr Informationen beachten Sie bitte die Anleitung des Empfängers.



Bitte achten Sie beim Einbau des Sensors auf Schutz vor Feuchtigkeit, Vibration, Kraftstoff u.Ä.

Set Up:

Jeder Smart Port Sensor hat seine eigene ID. Die ID dieses Sensor kann mit EthOS-Sendern und der FreeLink-Software geändert werden. Bitte beachten Sie dazu die Anleitung des Chanel Changer.

Die FrSky Smart Port Sensoren können durch Verkettung miteinander verbunden werden und somit in einer „Serienschaltung“ am Empfänger angeschlossen werden.

LED Status:

LED Status	S.Port	F.Port
langames Blinken	Ja	Nein
schnelles Blinken	Nein	Ja

Altgeräteentsorgung

Elektronische Geräte dürfen nicht einfach in eine übliche Mülltonne geworfen werden. Der Artikel ist daher mit dem nebenstehenden Symbol gekennzeichnet. Dieses Symbol bedeutet, dass elektrische und elektronische Geräte am Ende ihrer Nutzungsdauer, vom Hausmüll getrennt, entsorgt werden müssen. Entsorgen Sie das Gerät bei Ihrer örtlichen kommunalen Sammelstelle oder Recycling-Zentrum. Dies gilt für alle Länder der Europäischen Union sowie anderen Europäischen Ländern mit separatem Sammelsystem.

Konformitätserklärung

Das Gerät wurde gemäß den europäisch harmonisierten Richtlinien bewertet, was bedeutet, dass Sie ein Produkt besitzen, das die Sicherheitsstandards der Europäischen Gemeinschaft erfüllt. Wenn Sie eine Konformitätserklärung benötigen, können Sie diese bei der MHM-Modellbau GmbH & Co. KG anfordern.



® MHM-Modellbau KG®
Neudorfer Str. 281 F
09474 Crottendorf
WEEE-Reg.-Nr. DE 41692360 www.mhm-modellbau.de