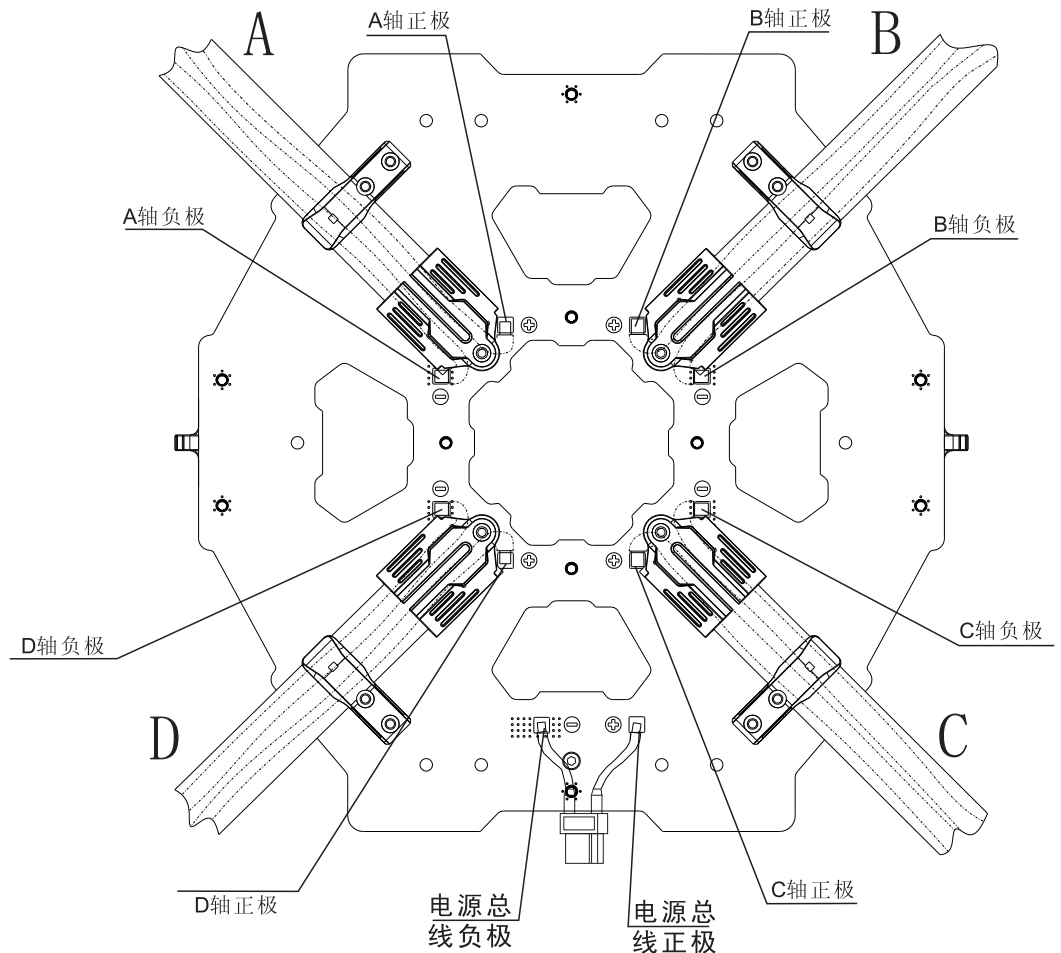
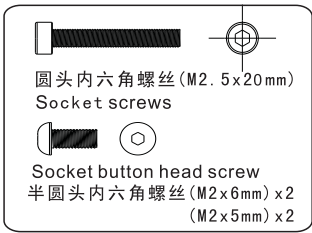


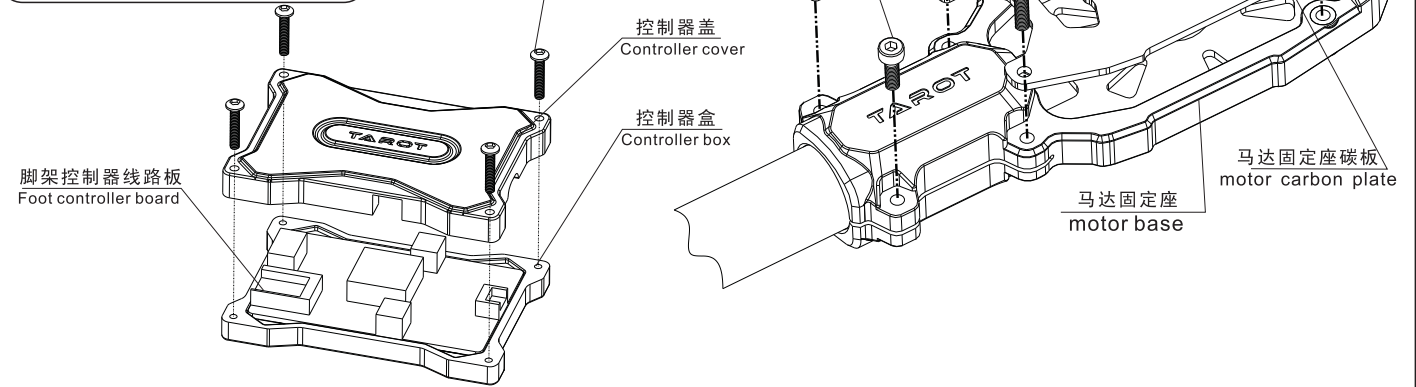
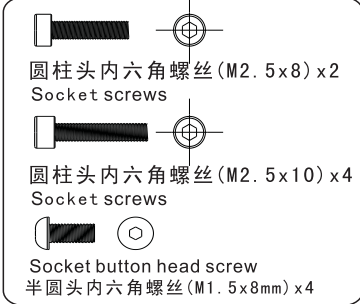
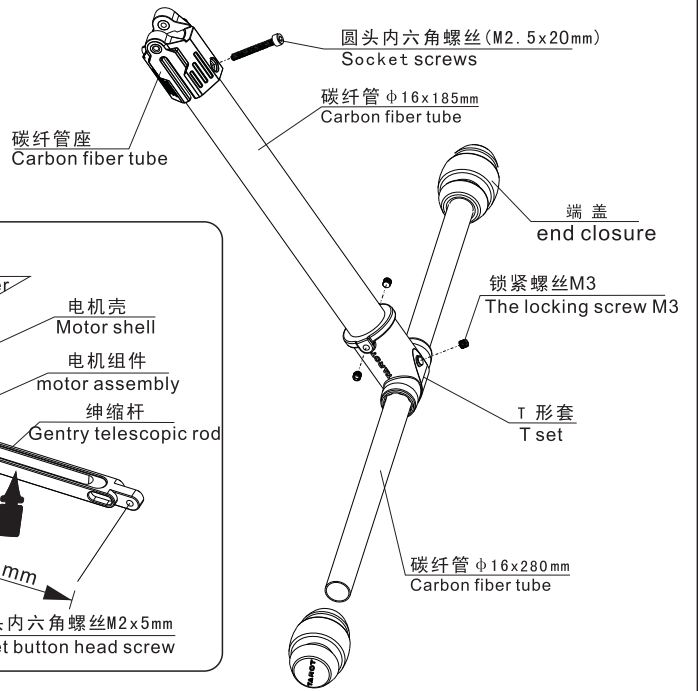
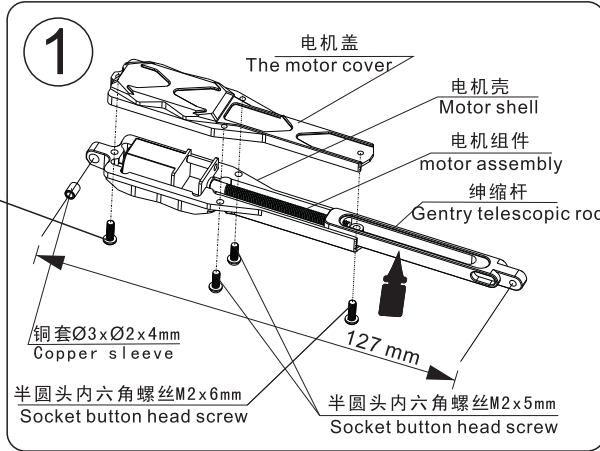
焊线示意图



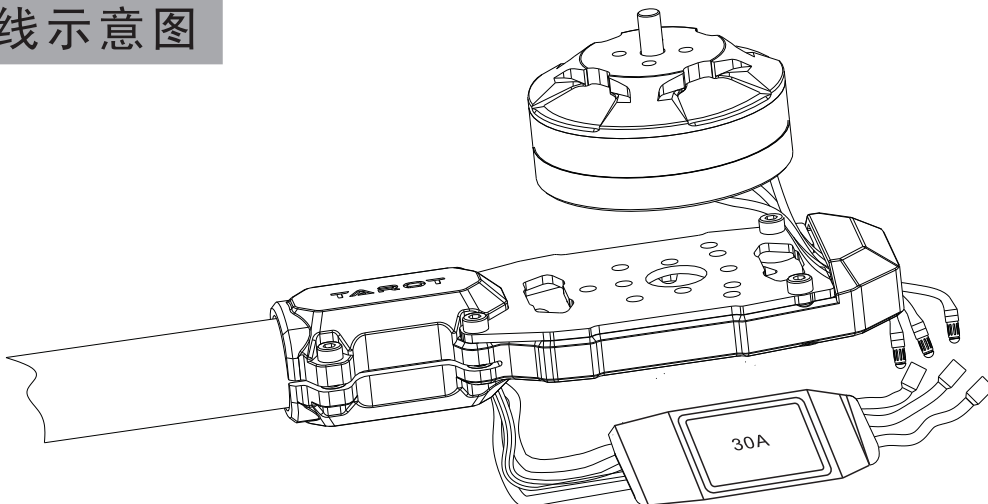
要求各处
焊点无虚焊

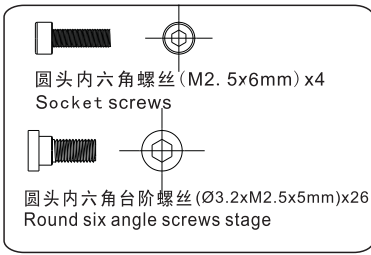


在活动部位和丝杆处涂抹润滑油



接线示意图





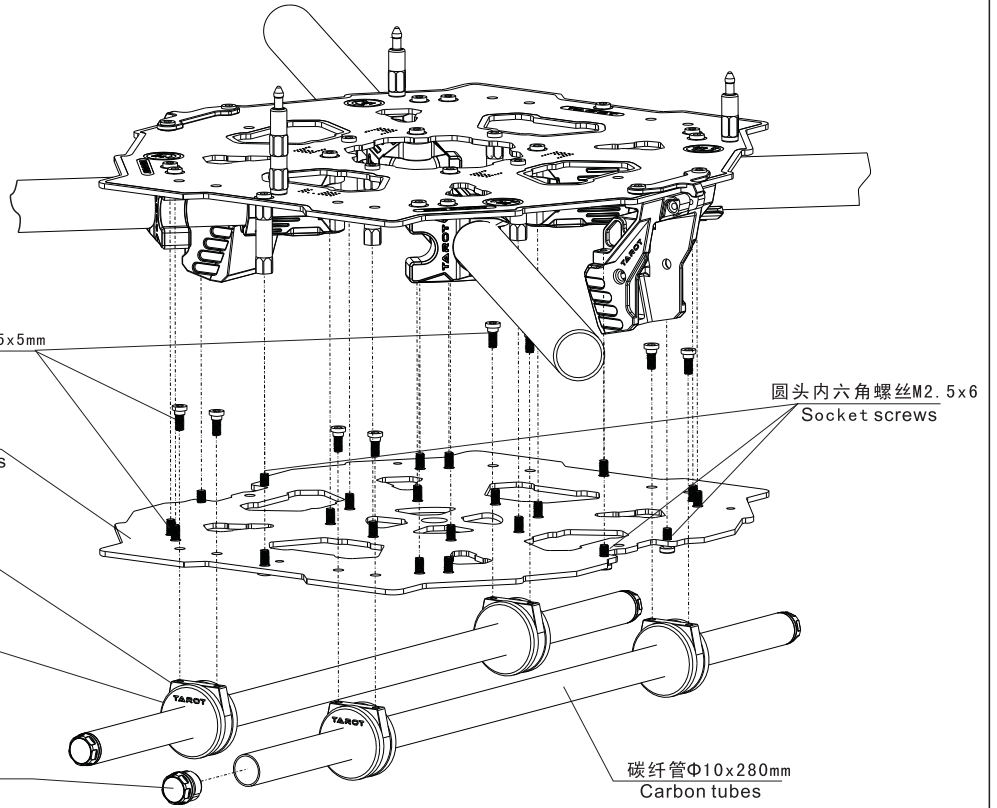
圆头内六角台阶螺丝 $\phi 3.2 \times M2.5 \times 5 \text{mm}$
Round six angle screws stage

碳纤维底板 1.6mm
1.6mm carbon fiber chassis

脚架固定座
Tripod Mount

脚架固定座胶套
Tripod Mount pouches

端盖
Cover



脚架收放装置是国家知识产权局已授予TAROT航模有限公司此产品四项专利权。任何单位或个人未经持有者授权许可，制造、仿造、使用、销售侵权此产品，将会面临专利侵权诉讼。

The state intellectual property has been awarded the TAROT model co., LTD three patents. Any unit or individual without the license holder, manufacture, copy, use and sale the product, will be patent infringing lawsuit.

专利号 Patent number: 2014101408249

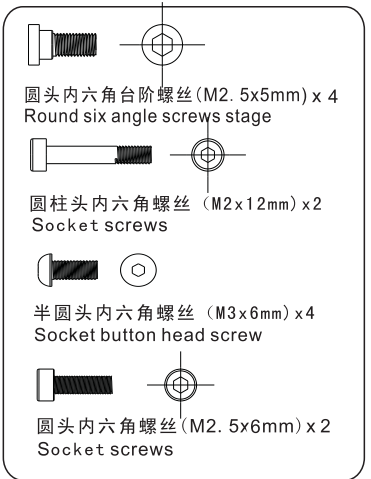
专利号 Patent number: 2014201726798

专利号 Patent number: 2014300815963

专利号 Patent number: 2014300815982



1. 安装伸缩脚架装置时，先把上面活动部分装好（锁M2x12轴套螺丝时，从塑料座有孔孔面插入螺丝），注意不要锁死。
2. 安装脚架管夹时，按下面装配图尺寸要求装好，注意不能偏，然后将伸缩臂自由方向，垂直向下放入卡槽内。若出现孔位偏移，用力向下轻压脚架管就可以，插入销轴，不要锁住卡簧，待通电能自动起降后再锁定卡簧。
3. 飞行前务必通电检查脚架是否灵活及活动部位螺丝松紧程度。



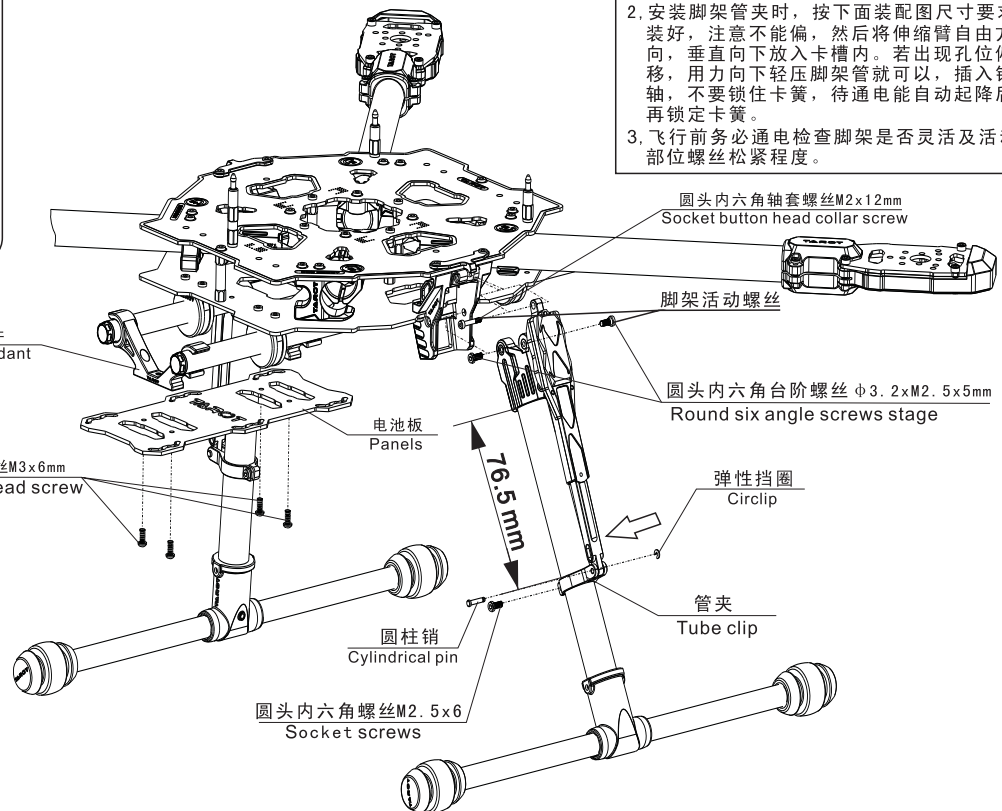
塑料挂件
Plastic pendant

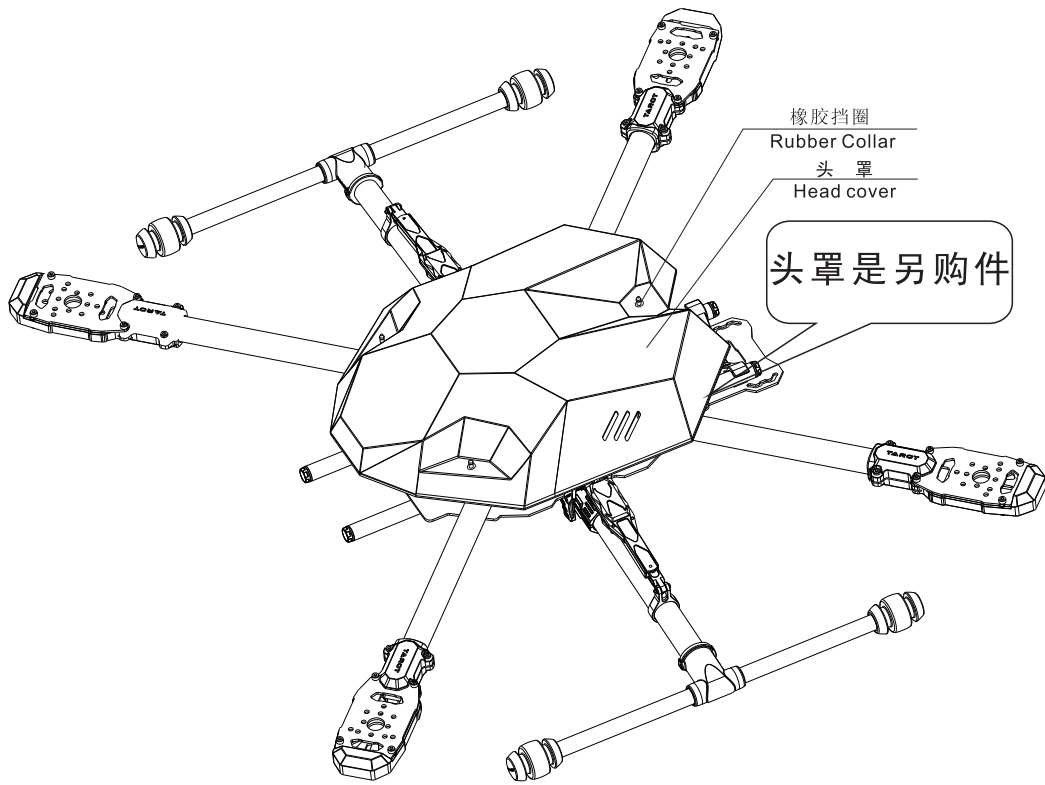
半圆头内六角螺丝 M3x6mm
Socket button head screw

塑料挂件
Plastic pendant

圆柱销
Cylindrical pin

圆头内六角螺丝 M2. 5x6
Socket screws





FORBIDDEN
禁止

In any prohibited under the environment of, please do not try to operate aircraft.
在任何禁止的环境下，请勿尝试操作飞行器。

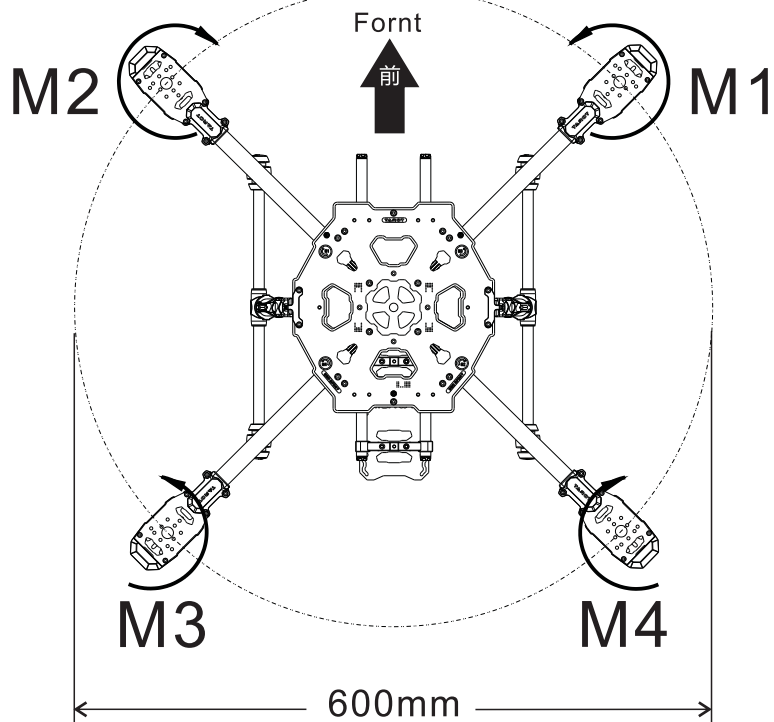
Warning
警告

Please players need to master a certain flight vehicle technology within the scope of operation, to avoid unnecessary losses and life safety.
请玩家需要掌握一定的飞行技术范围内操作飞行器，避免造成不必要的损失及人生安全。

CAUTION
注意

Failure to comply with the instructions will hurt you or others, you also is likely to cause damage to property or unpredictable.
未能按照说明操作将会伤害到您或他人，您也有可能造成财产损失或不可预测等问题。

TAROT



CAUTION
注意

螺旋桨有正反之分，安装前请仔细辨认！

650 SPORT